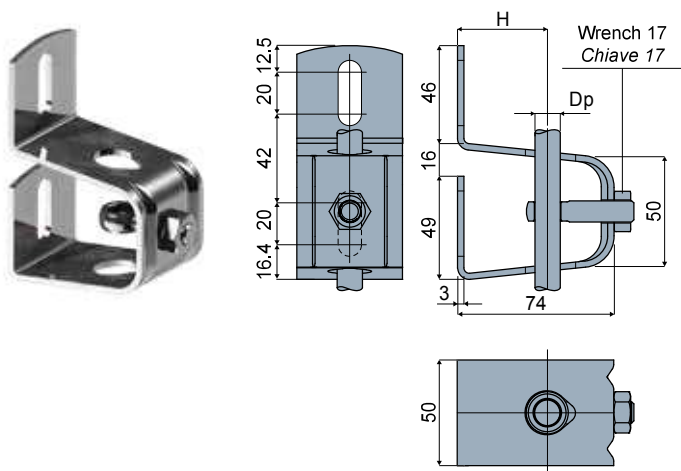
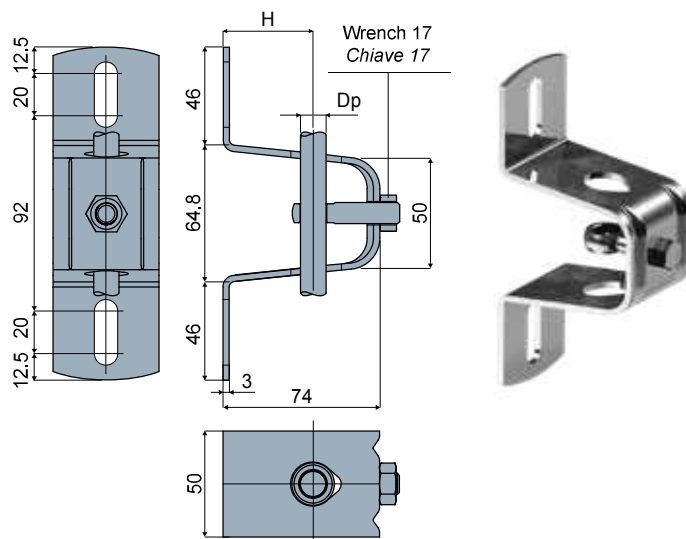


Side bracket - Part. Q08
Supporto laterale - Part. Q08

Compact version / Versione compatta



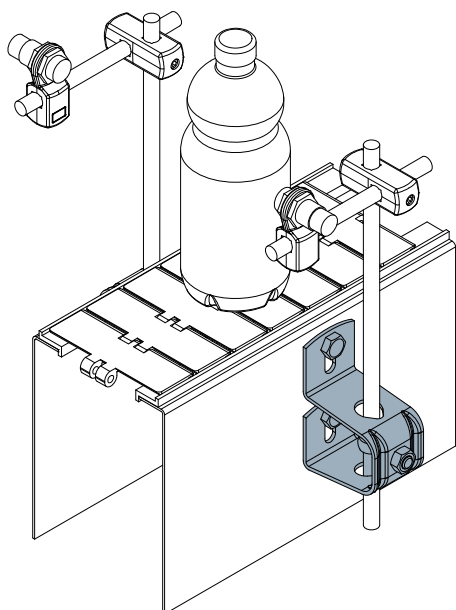
Standard version / Versione standard



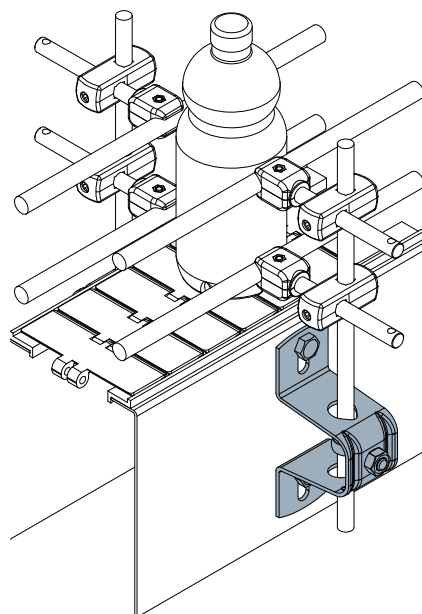
Type Tipo	Code Codice	Dp Pin diameter Diametro perno (mm)	H (mm)
Q08A	CPA00139	12	49
Q08B	CPA00140	14	47
Q08C	CPA00141	16	46
Q08G	CPA00145	20	43

Type Tipo	Code Codice	Dp Pin diameter Diametro perno (mm)	H (mm)
Q08D	CPA00142	12	49
Q08E	CPA00143	14	47
Q08F	CPA00144	16	46
Q08H	CPA00146	20	43

Application example
Esempio di applicazione



Application example
Esempio di applicazione



MATERIALS: Bracket, eyebolt and nut made of stainless steel AISI 304.
FEATURES: Supplied complete with bolts and nuts.

MATERIALI: Corpo del supporto, dado e tirante ad occhio in acciaio inox AISI 304.
CARATTERISTICHE: Fornito completo di bulloneria.