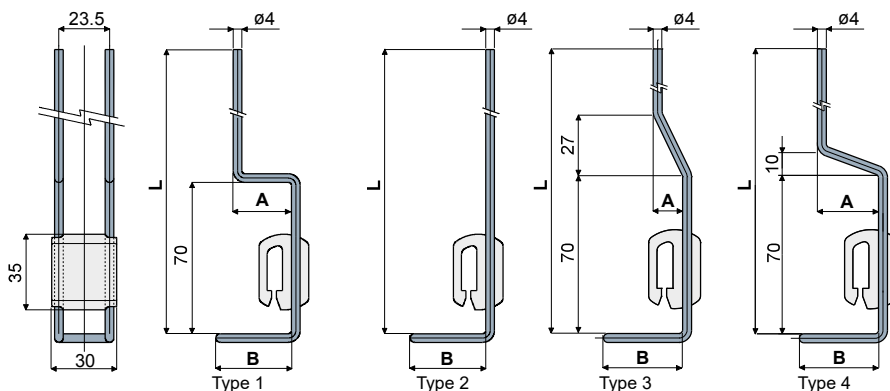


**Tropfensammlerstütze - Part. D36**  
**Groupe de support collecteur de gouttes - Part. D36**



Type 1					Type 2			
Type	Code	L	B	A	Type	Code	L	B
Tipo	Codice	(mm)	(mm)	(mm)	Tipo	Codice	(mm)	(mm)
D36A	CP000086	180	35	27	D36D	CP000089	200	35
D36B	CP000087	180	35	17	D36E	CP000090	246	35
D36C	CP000088	230	35	27				
D36H	CPA00092	310	35	18				

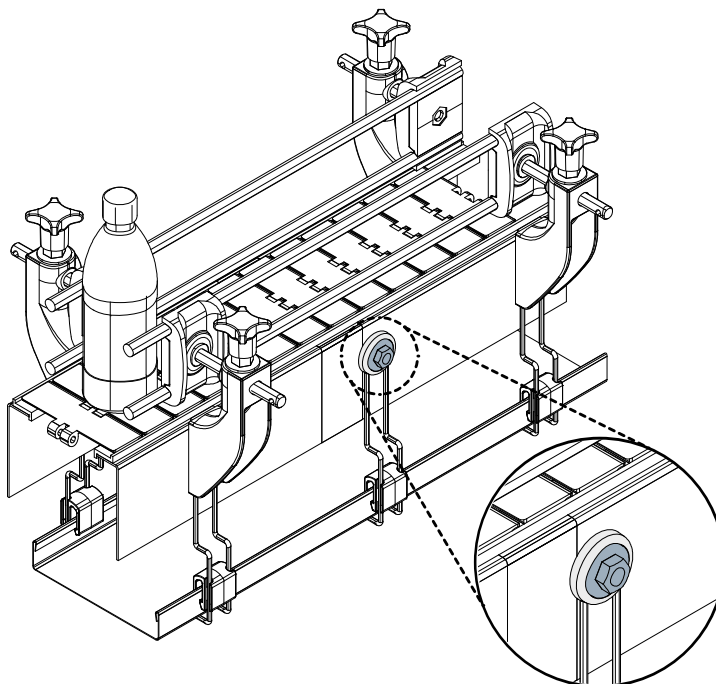
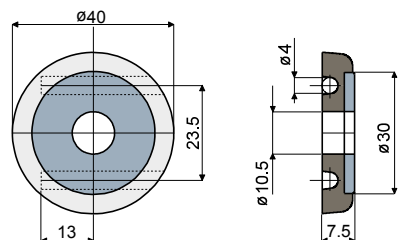
  

Type 3					Type 4				
Type	Code	L	B	A	Type	Code	L	B	A
Tipo	Codice	(mm)	(mm)	(mm)	Tipo	Codice	(mm)	(mm)	(mm)
D36F	CP000091	250	35	13	D36G	CP000092	280	35	27

**MATERIALIEN:** Tragstange aus Edelstahl AISI 304; Kupplungsschaft aus Polyamid, glasfaserverstärkt, schwarz.  
**BESCHREIBUNG:** Um den Tropfsammler zu unterstützen.

**MATÉRIAUX:** Barre de soutien en acier inox AISI 304; corps de étai en polyamide renforcé couleur noir.  
**CARACTÉRISTIQUES:** À utiliser pour soutenir le canal de récupération des gouttes.

**Scheibe (für Tropfensammlerstütze) - Part. D35**  
**Plaque de fixation (pour Groupe de support collecteur de gouttes) - Part. D35**



Type	Code
D35	CP000085

**Anwendungsbeispiel / Exemple d'application**

**MATERIALIEN:** Scheibenkörper aus Polyamid, glasfaserverstärkt, schwarz; Unterscheibe aus Edelstahl AISI 304.  
**BESCHREIBUNG:** Seitlich am Förderer zur Befestigung der Tropfensammlerhalterung abringen.

**MATÉRIAUX:** Corps plaque en polyamide renforcé couleur noir; rondelle en acier inox AISI 304.  
**CARACTÉRISTIQUES:** À appliquer sur le flanc des transporteurs pour la fixation du soutien du canal de récupération des gouttes.