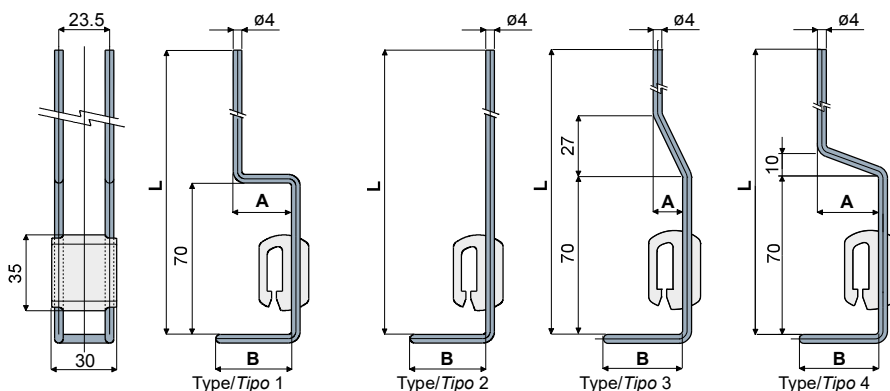


**Drip tray support - Part. D36**  
**Sostegno raccogliocce - Part. D36**



Type/Tipo 1		L	B	A
Type	Code	(mm)	(mm)	(mm)
Tipo	Codice			
D36A	CP000086	180	35	27
D36B	CP000087	180	35	17
D36C	CP000088	230	35	27
D36H	CPA00092	310	35	18

Type/Tipo 2		L	B
Type	Code	(mm)	(mm)
Tipo	Codice		
D36D	CP000089	200	35
D36E	CP000090	246	35

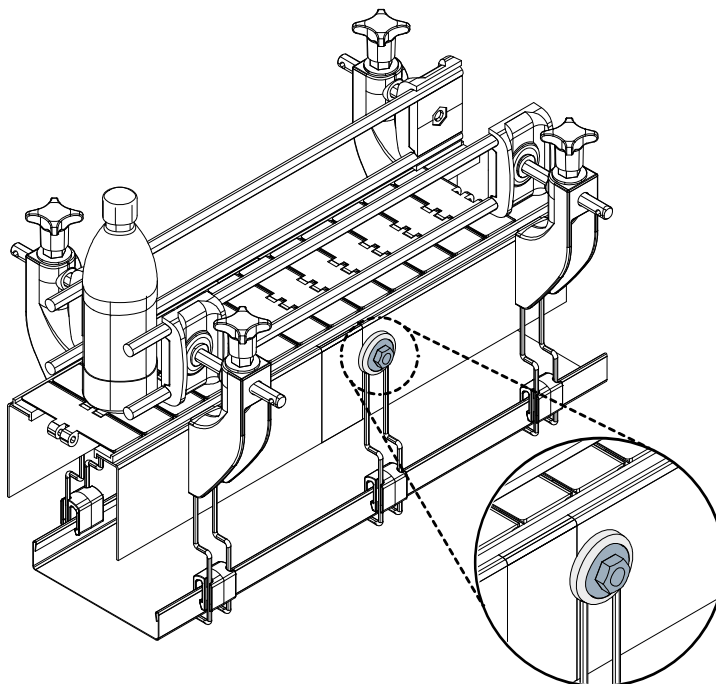
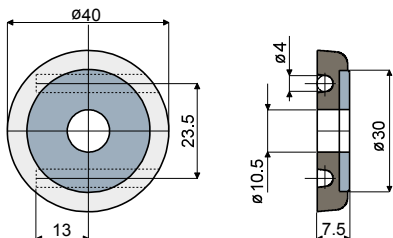
Type/Tipo 3		L	B	A
Type	Code	(mm)	(mm)	(mm)
Tipo	Codice			
D36F	CP000091	250	35	13

Type/Tipo 4		L	B	A
Type	Code	(mm)	(mm)	(mm)
Tipo	Codice			
D36G	CP000092	280	35	27

**MATERIALS:** Support elements made of stainless steel AISI 304; body of coupling made of reinforced polyamide black colour.  
**FEATURES:** To be used to support drip trays.

**MATERIALI:** Asta di sostegno in acciaio inox AISI 304; corpo di aggancio in poliammide rinforzata di colore nero.  
**CARATTERISTICHE:** Da impiegare per il sostegno del canale raccogliocce

**Mounting plate (for drip tray support) - Part. D35**  
**Piastrina di fissaggio (per sostegno raccogliocce) - Part. D35**



Type/Tipo	Code/Codice
D35	CP000085

Example of application / Esempio di applicazione

**MATERIALS:** Plate made of reinforced polyamide black colour; washer made of stainless steel AISI 304.  
**FEATURES:** For application on conveyor side to fasten drip tray support.

**MATERIALI:** Corpo piastrina in poliammide rinforzata colore nero; rosetta in acciaio inox AISI 304  
**CARATTERISTICHE:** Da applicare sul fianco dei trasportatori per il fissaggio del sostegno raccogliocce.