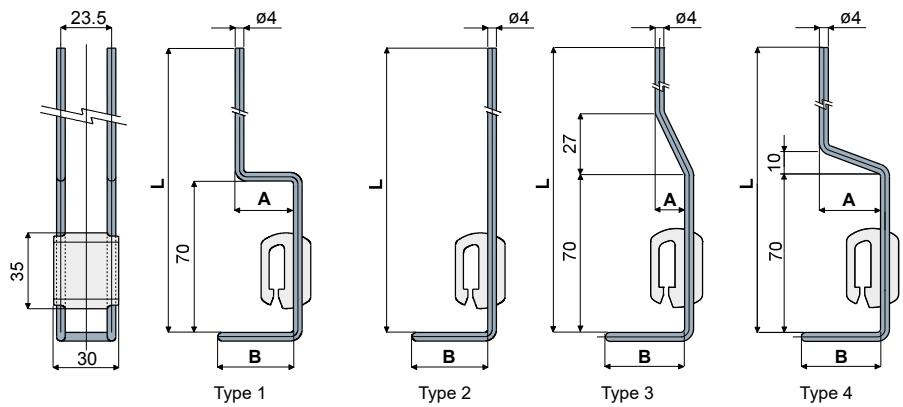


Опора каплесборника - Part. D36
Soporte para canal recogedor de gotas - Part. D36



Type 1				
Type	Code	L (mm)	B (mm)	A (mm)
D36A	CP000086	180	35	27
D36B	CP000087	180	35	17
D36C	CP000088	230	35	27
D36H	CPA00092	310	35	18

Type 2				
Type	Code	L (mm)	B (mm)	A (mm)
D36D	CP000089	200	35	
D36E	CP000090	246	35	

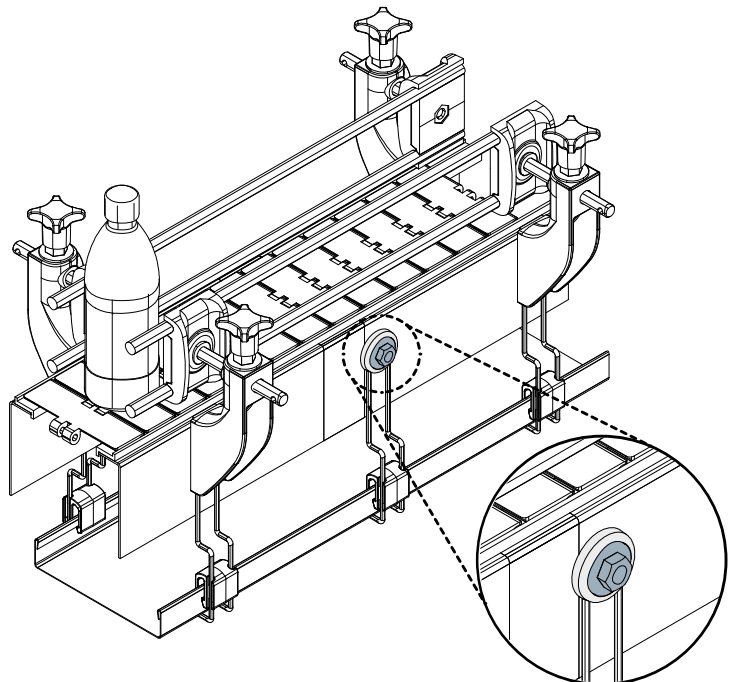
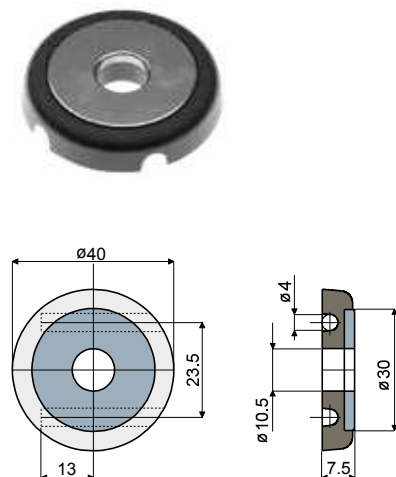
Type 3				
Type	Code	L (mm)	B (mm)	A (mm)
D36F	CP000091	250	35	13

Type 4				
Type	Code	L (mm)	B (mm)	A (mm)
D36G	CP000092	280	35	27

МАТЕРИАЛЫ: Опорный шток из нержавеющей стали AISI 304; корпус сцепления из усиленного полиамида черного цвета.
ХАРАКТЕРИСТИКИ: Используется для опоры канала каплесборника.

MATERIALES: Varilla de soporte de acero inoxidable AISI 304; cuerpo de enganche de poliamida reforzada de color negro.
CARACTERÍSTICAS: Para usar en el sostén del canal recogedor de gotas.

Крепежная пластинка (для опоры каплесборника) - Part. D35
Placa de fijación (para el soporte del canal recogedor de gotas) - Part. D35



Type	Code
D35	CP000085

Пример установки / Ejemplo de aplicación

МАТЕРИАЛЫ: Корпус пластины из усиленного полиамида черного цвета; шайба из нержавеющей стали AISI 304.
ХАРАКТЕРИСТИКИ: Устанавливается на боковине конвейеров для крепления опоры каплесборника.

MATERIALES: Cuerpo de la placa de poliamida reforzada de color negro; arandela de acero inoxidable AISI 304.
CARACTERÍSTICAS: Para aplicar en el lateral de los transportadores con el objetivo de fijar el sostén del canal recogedor de gotas.