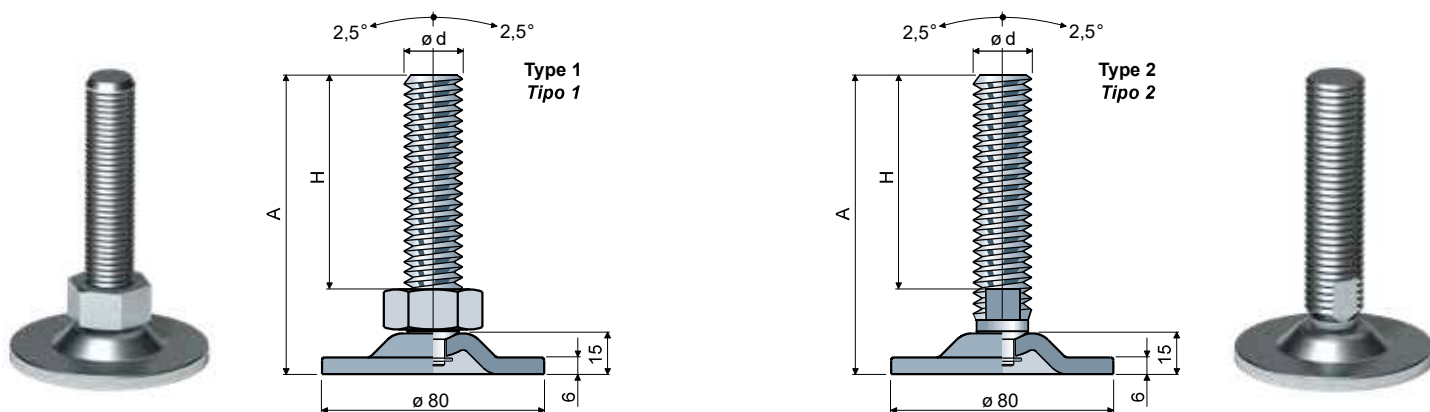


Adjustable feet (base in steel) ø 80 - Part. PO5
Piedi orientabili (base in acciaio) ø 80 - Part. PO5



Spindle measures in mm / Misure stelo in mm

ø d	A	H	Wrench Chiave	Spindle and base in zinc plated steel Stelo e base in acciaio zincato				Max static load Carico statico (N)
				Type/Tipo 1	Code/Codice	Type/Tipo 2	Code/Codice	
M20x2,5	120	87	17	PO5A	CP001209	-	-	40000
	152	117	30	PO5C	CPA01209	-	-	
	160	127	30	PO5D	CPA01210	-	-	
M24x3	120	85	19	-	-	PO5B	CP001210	

Washers/Rosette UNI 6592-69

ø M	M20	M24
S mm	3	4
ø A mm	37	44
Code/Codice ZI	CP007290	CP007293

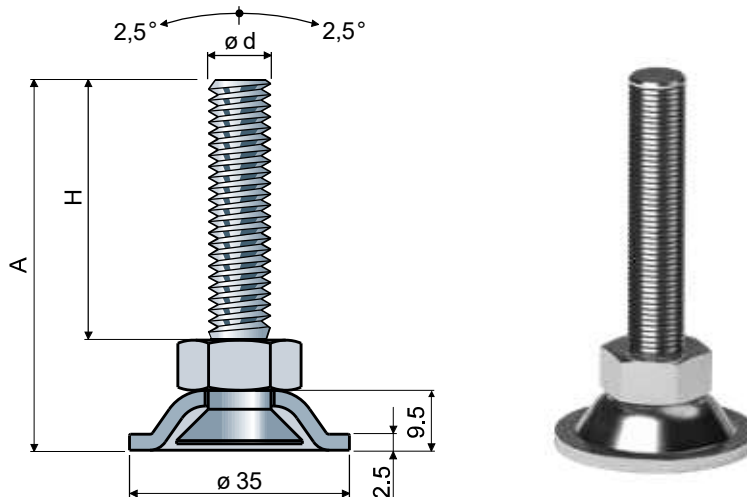
Nuts/Dadi UNI 5588-65

ø d	M20	M24
S mm	16	19
Ch. mm	30	36
Code/Codice ZI	CP007276	CP007279

MATERIAL: Base and spindle in zinc-plated steel.

MATERIALE: Base e stelo in acciaio zincato.

Adjustable feet (base in steel) ø 35 - Part. PO19 and POX19
Piedi orientabili (base in acciaio) ø 35 - Part. PO19 e POX19



Spindle measures in mm / Misure stelo in mm

ø d	A	H	Wrench Chiave	Spindle material / Materiale stelo				Max static load Carico statico (N)
				Zinc plated steel Acciaio zincato		Stainless steel AISI 304 Acciaio inox AISI 304		
				Type Tipo	Code Codice	Type Tipo	Code Codice	
M10x1,5	66	48,5	17	PO19A	CPA01180	POX19A	CPA01183	10000
	91	73,5	17	PO19B	CPA01181	POX19B	CPA01184	
	121	103,5	17	PO19C	CPA01182	POX19C	CPA01185	

MATERIAL: Base in stainless steel AISI 304.

MATERIALE: Base in acciaio inox AISI 304.