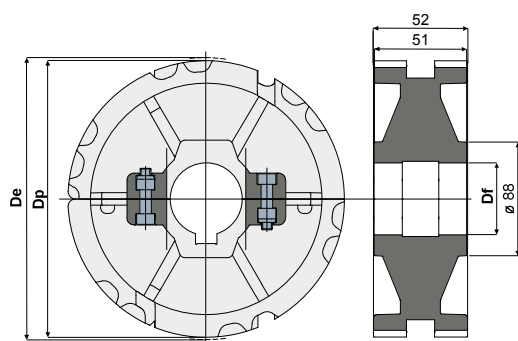


**Зубчатое колесо контрпривода из двух половин для Z25 (для цепей серии 815, 820, 831) - Part. C35**  
**Rueda de transmisión dentada en dos mitades para Z25 (para cadenas serie 815, 820, 831) - Part. C35**

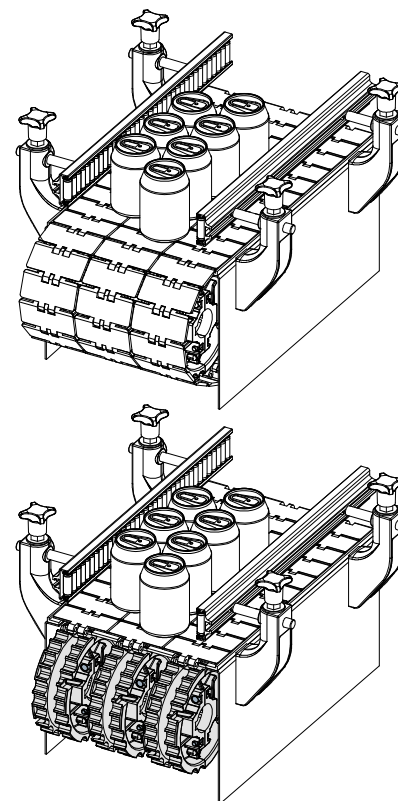


Type	Code	Df (mm)	Dp (mm)	De (mm)
C35A	CPA00166	25	153,2	153
C35B	CPA00167	30	153,2	153
C35C	CPA00168	35	153,2	153
C35D	CPA00169	40	153,2	153

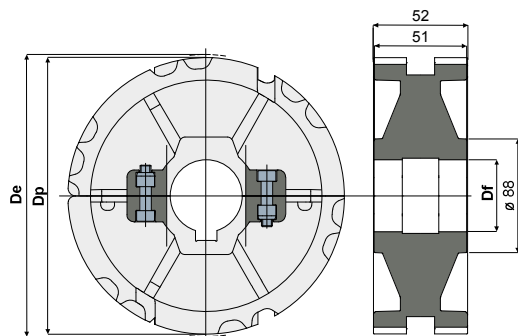
**МАТЕРИАЛЫ:** Колесо из усиленного полиамида черного цвета; болты из нержавеющей стали AISI 304.

**MATERIALES:** Ruedas de poliamida reforzada de color negro; tornillos de acero inoxidable AISI 304; tuercas de latón niquelado.

Пример установки  
Ejemplo de aplicación



**Зубчатое тяговое колесо из двух половин для Z25 (для цепей серии 815, 820, 831) - Part. C23**  
**Rueda de arrastre dentada en dos mitades para Z25 (para cadenas serie 815, 820, 831) - Part. C23**



Type	Code	Df (mm)	Dp (mm)	De (mm)
C23A	CPA00297	25	153,2	153
C23B	CPA00298	30	153,2	153
C23C	CPA00299	35	153,2	153
C23D	CPA00300	40	153,2	153

**МАТЕРИАЛЫ:** Колесо из усиленного полиамида черного цвета; болты из нержавеющей стали AISI 304.

**MATERIALES:** Ruedas de poliamida reforzada de color negro; tornillos de acero inoxidable AISI 304; tuercas de latón niquelado.

Пример установки  
Ejemplo de aplicación

