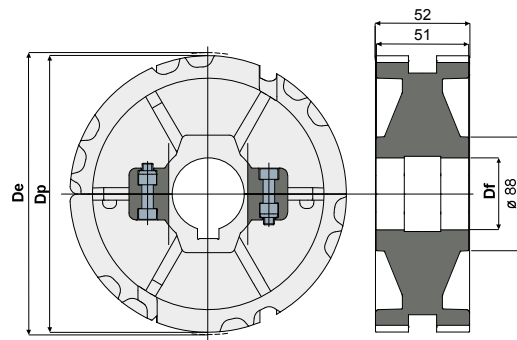


**Umlenzahnrad in zwei Hälften für Z25 (für Ketten der Reihen 815, 820, 831) - Part. C35**  
**Roue de renvoi dentée en deux moitiés pour Z25 (pour chaînes séries 815, 820, 831) - Part. C35**

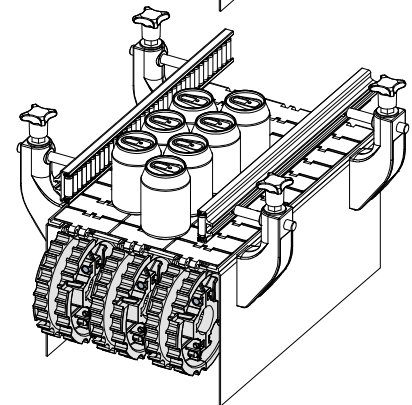
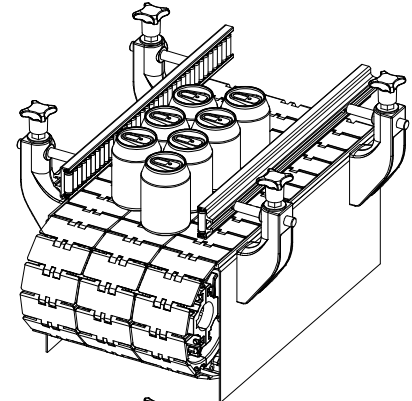


Type	Code	Df (mm)	Dp (mm)	De (mm)
C35A	CPA00166	25	153,2	153
C35B	CPA00167	30	153,2	153
C35C	CPA00168	35	153,2	153
C35D	CPA00169	40	153,2	153

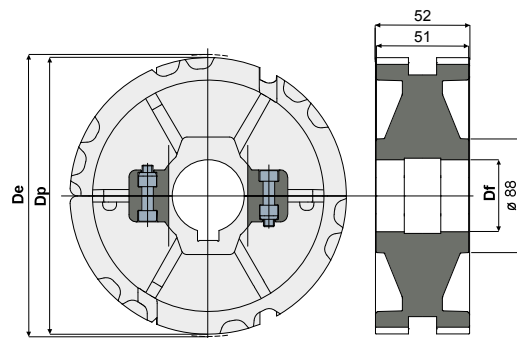
**MATERIALIEN:** Rad aus schwarzem Polyamid; Schrauben aus Edelstahl AISI 304; Muttern aus vernickeltem Messing.

**MATÉRIAUX:** Roue en polyamide renforcée couleur noir; visserie en acier inox AISI 304; écrous en laiton nickelé.

Anwendungsbeispiel  
Exemple d'application



**Abzugszahnrad in zwei Hälften für Z25 (für Ketten der Reihen 815, 820, 831) - Part. C23**  
**Roue d'entraînement dentée en deux moitiés pour Z25 (pour chaînes séries 815, 820, 831) - Part. C23**



Type	Code	Df (mm)	Dp (mm)	De (mm)
C23A	CPA00297	25	153,2	153
C23B	CPA00298	30	153,2	153
C23C	CPA00299	35	153,2	153
C23D	CPA00300	40	153,2	153

**MATERIALIEN:** Rad aus schwarzem Polyamid; Schrauben aus Edelstahl AISI 304; Muttern aus vernickeltem Messing.

**MATÉRIAUX:** Roue en polyamide renforcée couleur noir; visserie en acier inox AISI 304; écrous en laiton nickelé.

Anwendungsbeispiel  
Exemple d'application

