

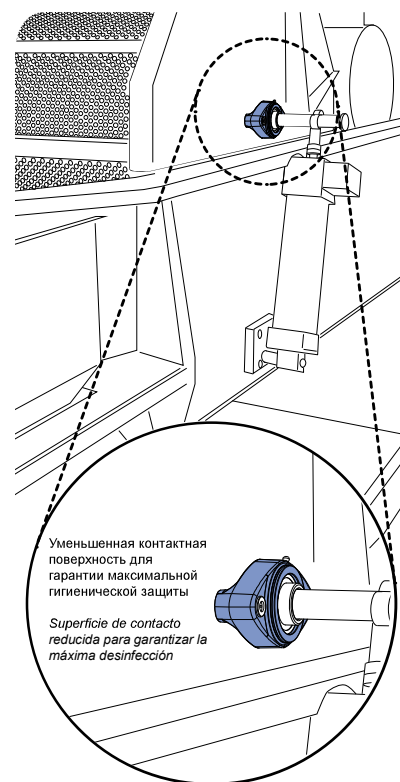
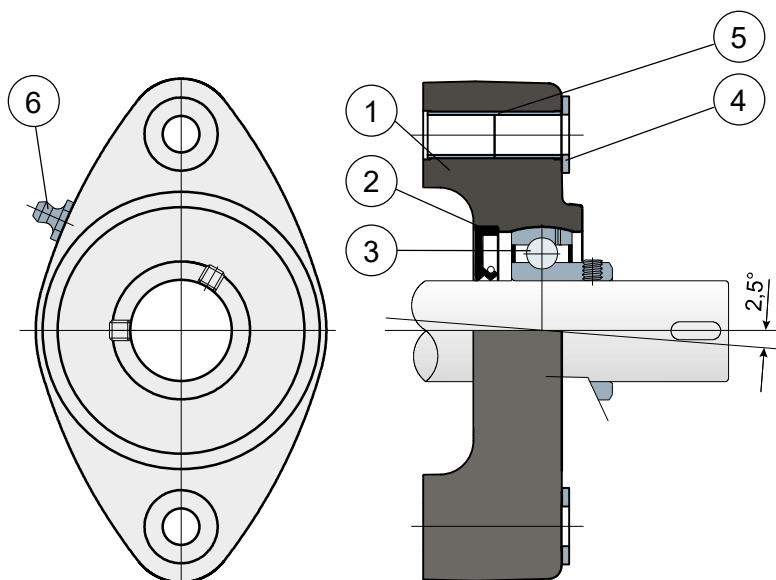
Опоры с овальным фланцем - Series HSFL/CX и HSXL/CX
Soportes de brida ovalada - Series HSFL/CX y HSXL/CX



HYGIENIC

Без защитной крышки
Sin tapa de protección

Пример установки
Ejemplo de aplicación



Уменьшенная контактная поверхность для гарантии максимальной гигиенической защиты
Superficie de contacto reducida para garantizar la máxima desinfección

- 1 - Внешний корпус опоры из полиамида **СИНЕГО ЦВЕТА RAL 5005** со стекловолокном.
- 2 - Задняя герметичная прокладка из резины NBR для вращательных валов.
- 3 - Подшипник из хромистой стали или нержавеющей стали AISI 440.
- 4 - Опорная шайба UNI 6592 из нержавеющей стали AISI 304.
- 5 - Укрепительная распорка креплений из нержавеющей стали AISI 304.
- 6 - Прямая масленка с резьбой 1/8 газ из нержавеющей стали AISI 303.

- 1 - Cuerpo externo del soporte de poliamida de color **AZUL RAL 5005** reforzada con fibra de vidrio.
- 2 - Junta trasera estanca de goma NBR para ejes giratorios.
- 3 - Cojinete de acero al cromo o acero inoxidable AISI 440C.
- 4 - Arandela de apoyo UNI 6592 de acero inoxidable AISI 304.
- 5 - Distanciador de refuerzo para fijaciones de acero inoxidable AISI 304.
- 6 - Engrasador recto con rosca de 1/8 gas de acero inoxidable AISI 303.

ПРИМЕЧАНИЕ: По запросу цвета **ОРАНЖЕВЫЙ RAL 2004** и **КРАСНЫЙ RAL 3000**

NOTA: Tapa de protección colores bajo petición **NARANJA RAL 2004** y **ROJO RAL 3000**

Размеры опоры соответствуют норме ISO 3228
Максимальная погрешность выравнивания вала 2,5°

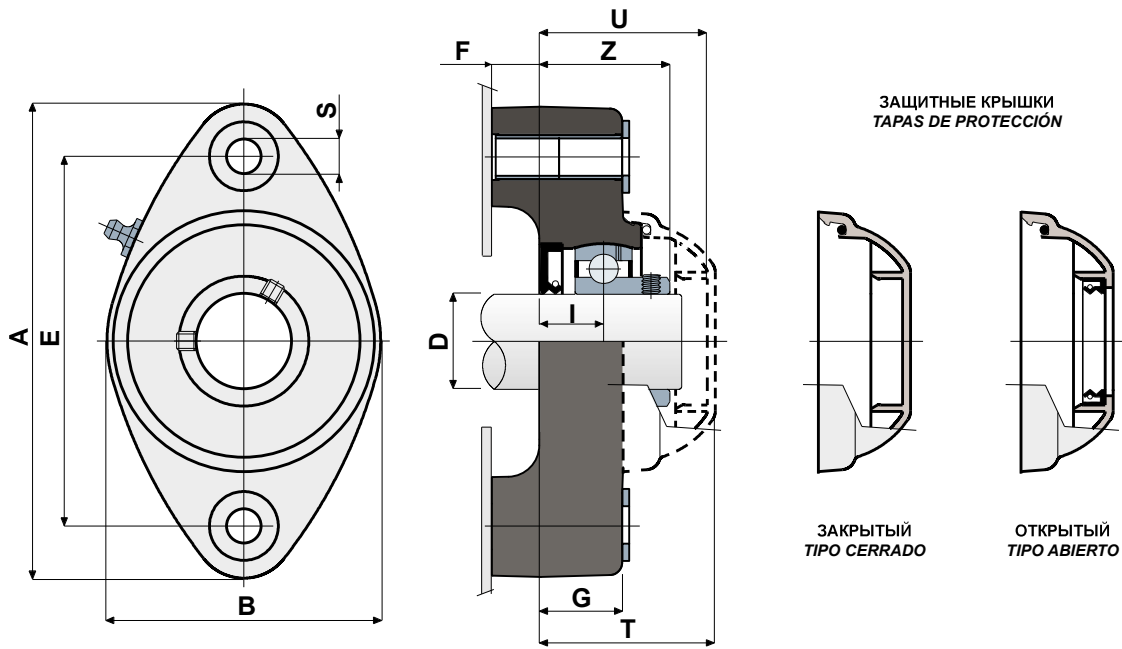
Las dimensiones del soporte están en conformidad con la norma ISO 3228

Для получения дополнительной информации свяжитесь с нашим техническим коммерческим отделом.

Error máximo de alineación del eje 2,5°

Para más información, consultar a la Oficina Técnica comercial.

Технические данные / Datos técnicos



ПОДШИПНИК ИЗ ХРОМИСТОЙ СТАЛИ / COJINETE EN ACERO DE CROMO

D	SERIE	КОДЫ ОПОРЫ Codigos	РАЗМЕРЫ / Dimensiones (mm)										Нагрузка на подшипник Carga cojinete (N)		Нагрузка на опору Carga soporte (N)		
			E	A	B	S	F	G	I	Z	U	T	C	C0			
		Ral 5005															
25	HSFL/CX 205	CPB00709	99	131	72	10,5	15	22	17,4	37	47	49,5	14000	7800	10000		
30	HSFL/CX 206	CPA00666	117	149	86	10,5	15	26	20	42	54	56	19500	11300	13000		

ПОДШИПНИК ИЗ НЕРЖАВЕЮЩЕЙ СТАЛИ AISI 440 / COJINETE EN ACERO INOX AISI 440

D	SERIE	КОДЫ ОПОРЫ Codigos	РАЗМЕРЫ / Dimensiones (mm)										Нагрузка на подшипник Carga cojinete (N)		Нагрузка на опору Carga soporte (N)	
			E	A	B	S	F	G	I	Z	U	T	C	C0		
		Ral 5005														
25	HSXL/CX 205	CPB00710	99	131	72	10,5	15	22	17,4	37	47	49,5	9150	7800	10000	
30	HSXL/CX 206	CPA00667	117	149	86	10,5	15	26	20	42	54	56	12500	11200	13000	

КОДЫ КРЫШКИ / CÓDIGOS TAPA

D	СЕРЫЙ / GRIS RAL 7042				СИНИЙ / AZUL RAL 5015			
	Закрытый/Cerrado	Code	Открытый/Abierto	Code	Закрытый/Cerrado	Code	Открытый/Abierto	Code
25	CF 205	CP002005	CF 205A	CP002015	CFB 205	CPA02005	CFB 205A	CPA02015
30	CF 206	CP002006	CF 206A	CP002016	CFB 206	CPA02006	CFB 206A	CPA02016



Опоры с фланцем Solid: фланец с закрытой поверхностью для гарантии максимальной гигиенической защиты.
Soportes con brida Solid: brida realizada con superficie cerrada para garantizar la máxima esterilización.