

**KIT für Riemenspanner / KIT for belt-tighteners**

Rolle aus Polyamid – Typ: FP / Rolle aus verzinktem Stahl – Typ: FU

*Rollerset in polyamid – Type: FP*

*Rollerset in galvanized steel – Type FU*



**FP**

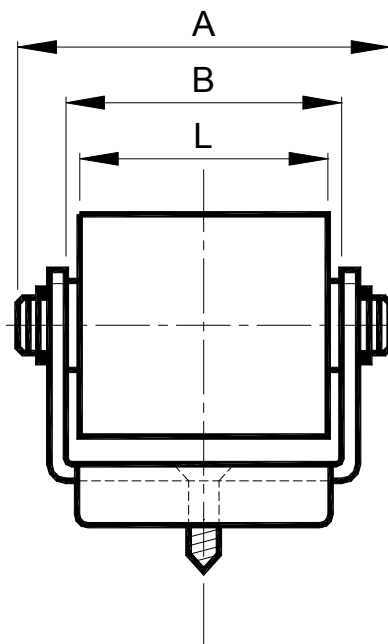
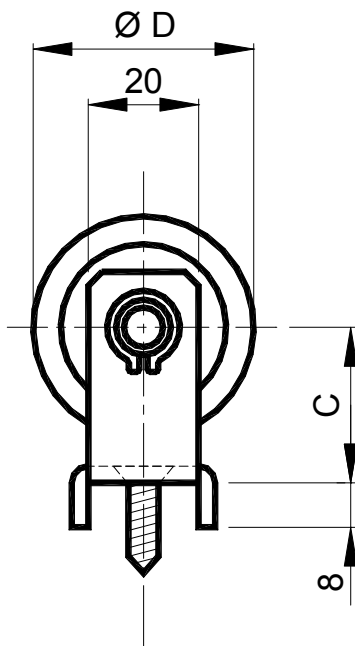
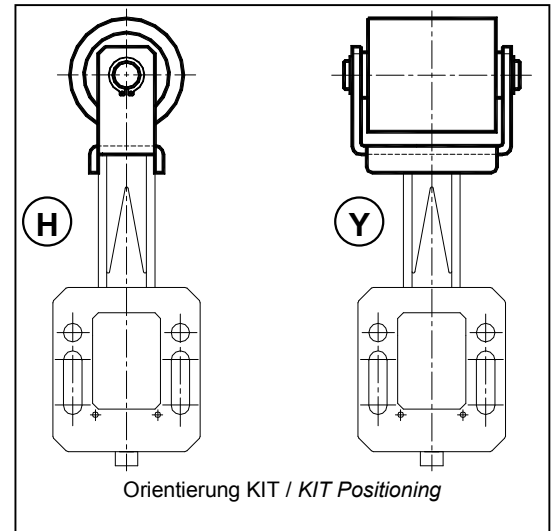


**FU**

Das KIT besteht aus einer Gabel aus lackiertem Stahl mit freilaufender Rolle.

Die Rolle ist aus Polyamid (FP) oder aus rostfreiem Stahl (FU) konzipiert und montiert auf geschmierte Lager. Betriebstemperatur der Rollen  $\leq 80^{\circ}\text{C}$ . Bestimmt werden muss die Orientierung (H o Y), bei nicht vorliegender Angabe wird die Variante H geliefert.

*The kit is made up by a painted steel fork with idle rollerset. The rollerset can be in polyamid (FP) or in galvanized steel (FU), installed on greased bearings. Operating temperature of the rollerset  $\leq 80^{\circ}\text{C}$ . Please specify the positioning (H o Y), otherwise it will be supplied with H execution.*



Rolle aus Polyamid Rollerset in polyamid									Rolle aus rostfreiem Stahl Rollerset in galvanized steel		
Typ Type	Cod. N°	Gewicht Weight in Kg	A	B	C	ØD	L	Länge Size	Typ Type	Cod. N°	Gewicht Weight in Kg
FP 10-1	BL010284	0,18	60	45	23	30	35	10	FU 10-1	BL010286	0,26
FP 20-1	BL010284	0,18	60	45	23	30	35	20	FU 20-1	BL010286	0,26
FP 20-2/3	BL010294	0,38	66	52	28	40	45	20	FU 20-2/3	BL010296	0,56
FP 30-2/3	BL010294	0,38	66	52	28	40	45	30	FU 30-2/3	BL010296	0,56