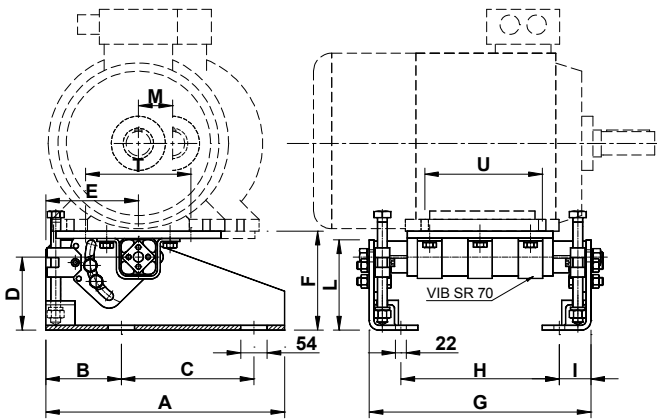


Motorwippen **VIB** Typ: **BM-T 70** / Elastic Components **VIB** Type: **BM-T 70**



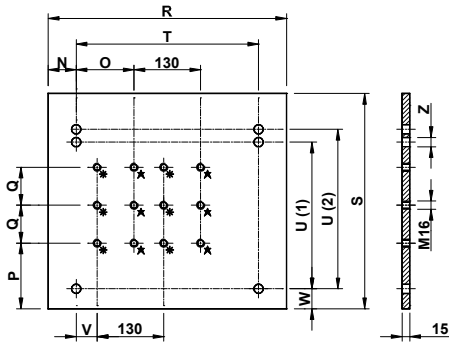
Typ Type	Code-Nr. Cod. N°	Motorgröße Motor Size	1000 min <sup>-1</sup> kW	1500 min <sup>-1</sup> kW	3000 min <sup>-1</sup> kW	T	U	Gewicht Weight in kg
<b>BM-T 70 x 160</b>	<b>RE022400</b>	D 132 S	3,00	5,50	5,5-7,50	216	140	35,50
		D 132 M	4,00-5,50	7,50	/	216	178	
<b>BM-T 70 x 200</b>	<b>RE022404</b>	D 160 M	7,50	11,00	11,00-15,00	254	210	40,70
		D 160 L	11,00	15,00	18,50	254	254	
<b>BM-T 70 x 270</b>	<b>RE022411</b>	D 180 M	/	18,50	22,00	279	241	45,10
		D 180 L	15,00	22,00	/	279	279	
<b>BM-T 70 x 400</b>	<b>RE022424</b>	D 200 L	18,50-22,00	30,00	30,00-37,00	318	305	54,10
<b>BM-T 70 x 500</b>	<b>RE022434</b>	D 225 S	/	37,00	/	356	286	61,60
		D 225 M	30,00	45,00	45,00	356	311	

Typ Type	A	B	C	D	E	F	G	H	I	L	M
<b>BM-T 70 x 160</b>	490	155	272	150	190	204	355	225	65	185	43
<b>BM-T 70 x 200</b>	490	155	272	150	190	204	455	325	65	185	45
<b>BM-T 70 x 270</b>	490	155	272	150	190	204	455	325	65	185	72
<b>BM-T 70 x 400</b>	490	155	272	150	190	204	555	425	65	185	72
<b>BM-T 70 x 500</b>	490	155	272	150	190	204	605	475	65	185	72

Die Motorplatte ermöglicht eine Montage des Motors sowohl in zentraler Position zur Motorwippe als auch in Treibrichtung (Quote M).

The baseplate supporting engine allows to assemble the engine in the central position, compared to the elastic component, and also overhanging (quota M).

Motorplatte für BM-T 70 / Engine supporting baseplate for BM-T 70:



Z: Positionierung des Motors

\*: Positionierung in Treibrichtung

★: zentrale Positionierung



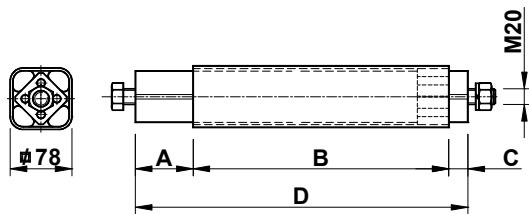
Z: Engine positioning

\*: Overhanging positioning

★: Central positioning

Typ Type	N	O	P	Q	R	S	T	U(1)	U(2)	V	W	Z	Gewicht Weight in kg
BM-T 70 x 160	26	43	64	120	270	230	216	140	178	/	24	M10	7,80
BM-T 70 x 200	28	62	69	130	310	310	254	210	254	17	29	Ø13	12,10
BM-T 70 x 270	35,5	74,5	74	80	350	350	279	241	279	2,5	34	Ø13	15,40
BM-T 70 x 400	43,5	94	85	55	405	375	318	267	305	22	34	Ø18	19,10
BM-T 70 x 500	54,5	113	54	74	465	420	356	286	311	41	39	Ø18	24,50

Die Motorwippe kann auch separat geliefert werden / The only elastic element can be supplied separately:



Motorwippe für Motorplatte 70  
(inklusive Kardanisches Stützlager)  
Elastic elements for motor support 70  
(inclusive of cardanic support)

Typ Type	Code-Nr. Code no.	A	B	C	D	Gewicht Weight in kg
AR-PT 70 x 160	RE022500	68	243	24	335	5,00
AR-PT 70 x 200	RE022504	153	258	24	435	6,00
AR-PT 70 x 270	RE022511	100	311	24	435	6,50
AR-PT 70 x 400	RE022524	73	438	24	535	7,50
AR-PT 70 x 500	RE022534	25	536	24	585	9,90