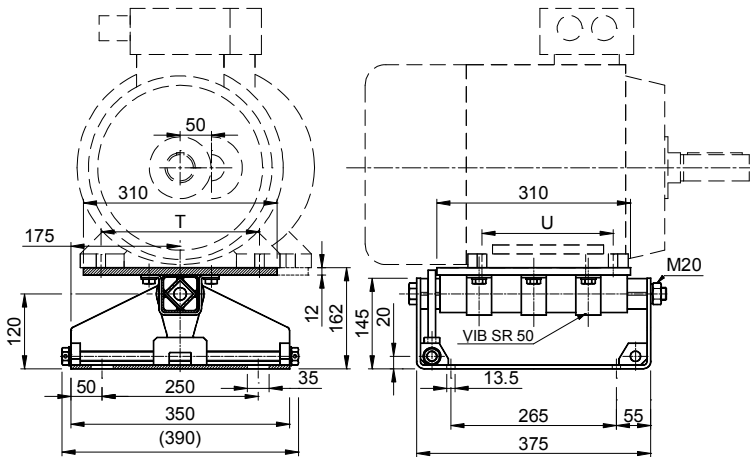
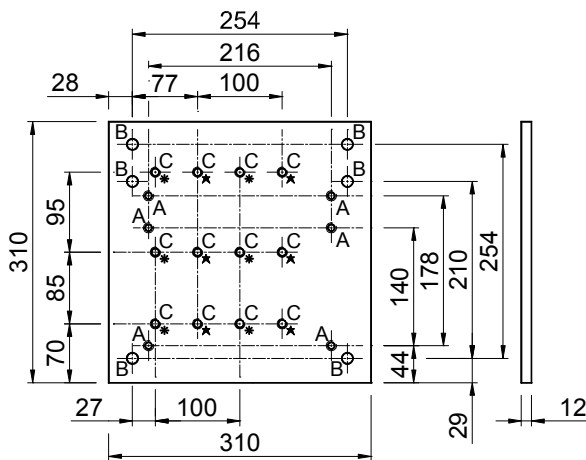


Motorwippen VIB Typ: BM-T 50 / Elastic Components VIB Type: BM-T 50



Typ Type	Code-Nr. Cod. N°	Motorgröße Motor Size	1000 min ⁻¹ kW	1500 min ⁻¹ kW	3000 min ⁻¹ kW	A	B	C	T	U	Gewicht Weight in kg
BM-T 50 x 300	RE022395	D 132 S	3,00	5,50	5,50-7,50	M10	-	M12	216	140	26,00
		D 132 M	4,00-5,50	7,50	-	M10	-	M12	216	178	
		D 160 M	7,50	11,00	11,00-15,00	-	Ø13	M12	254	210	
		D 160 L	11,00	15,00	18,50	-	Ø13	M12	254	254	

Motorplatte für BM-T 50 / Engine supporting baseplate for BM-T 50:



A: Positionierung des Motors D132 S-M
B: Positionierung des Motors D160 S-M
C: Fixierung der Spanneisen VIB SR 50

*: Positionierung in Treibrichtung
★: zentrale Positionierung

Gewicht in Kg: 9,5

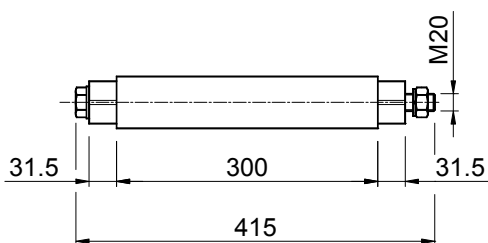


A: Engine positioning D132 S-M
B: Engine positioning D160 S-M
C: Fixing clamps VIB SR 50

*: Overhanging positioning
★: Central positioning

Weight in Kg: 9,5 Kg

Die Motorwippe kann auch separat geliefert werden / The only elastic element can be supplied separately:



Typ Type	Code-Nr. Code no.	Gewicht Weight in kg
AR-P 60 x 300	RE022494	4,00