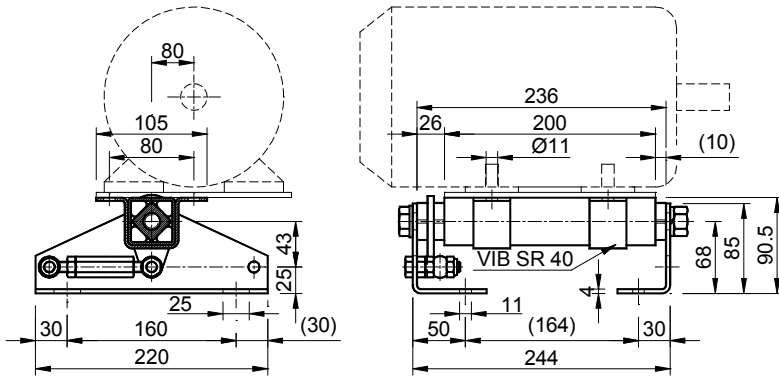


Motorwippen VIB Typ: **BM-T 40** / Elastic Components VIB Type: **BM-T 40**

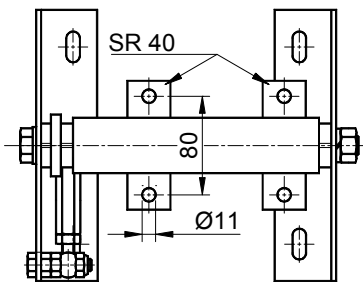


Typ Type	Code-Nr. Code no.	Motorgroße Motor Size	1000 min ⁻¹ kW	1500 min ⁻¹ kW	3000 min ⁻¹ kW	Gewicht Weight in kg
BM-T 40 x 80	RE022380	D 90 S/L	0,75-1,10	1,10-1,50	1,50-2,20	4,00
BM-T 40 x 120	RE022384	D 100 L	1,50	2,20-3,00	3,00	4,30
BM-T 40 x 200	RE022392	D 112 M	2,20	4,00	4,00	4,50

Die Motorplatte wird nicht von Technikideen beigestellt. Zur "normalen" Verwendung sollte der Motor mit einem Trieb von zirka 80 mm montiert werden.

The baseplate supporting the engine, is not supplied by Technikideen. In the "normal" uses, the engine should be overhanging assembled of about 80 mm.

Anordnung von Spanneisen / Top view of the fixing clamps:



Zur Verbindung von Motorplatte und Motorwippe ist der Einsatz der Spanneisen VIB SR 40 möglich, die in der Lieferung enthalten sind.

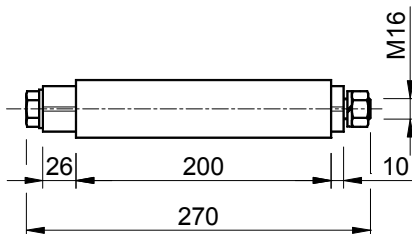
Die Motorplatte ist kundenseitig beizustellen.

To link the baseplate supporting the motor to the elastic element customer can use the clamps VIB SR 40, just included in the supply.

The baseplate supporting the motor is on charge of the customer.

Die Motorwippe kann auch separat geliefert werden.

The only elastic element can be supplied separately:



Typ Type	Code-Nr. Code no.	Gewicht Weight in kg
AR-PT 40 x 80	RE022480	4,00
AR-PT 40 x 120	RE022484	4,30
AR-PT 40 x 200	RE022492	4,50