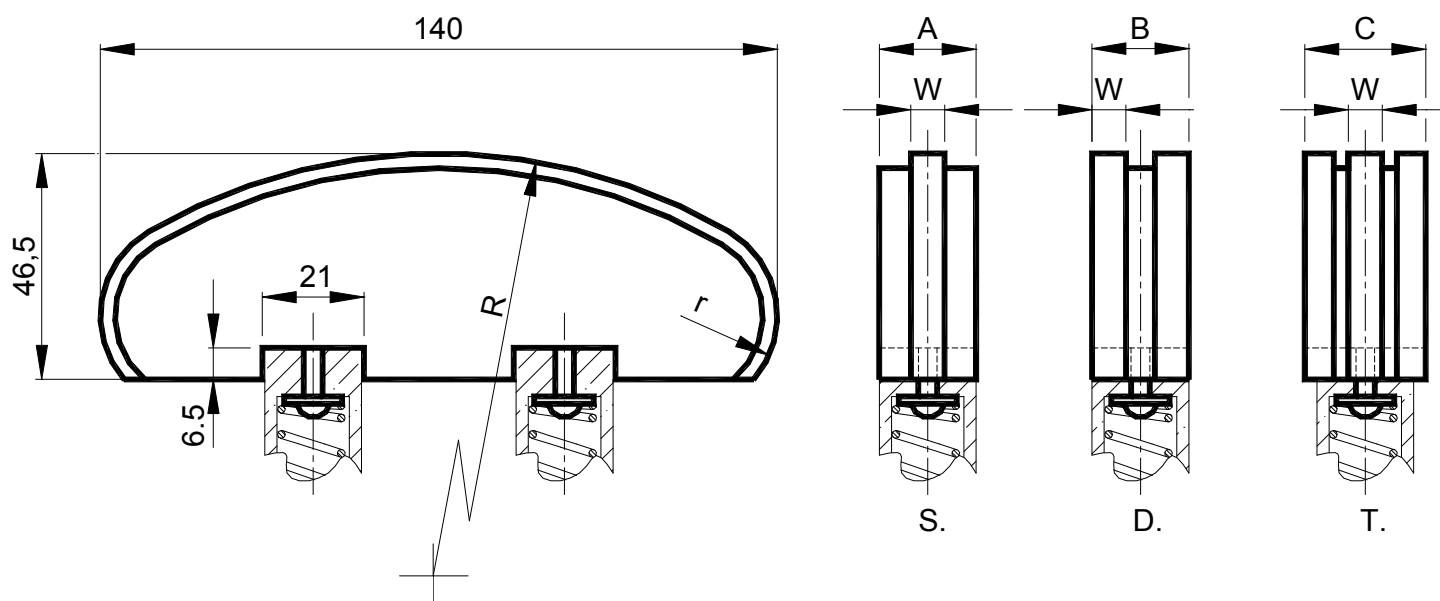
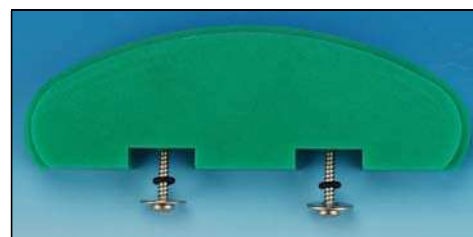


KIT für Kettenspanner / KIT for chain tighteners

Gleitsegment aus Polyethylen – Typ: **VG** / Polyethylene sliding block – Type: **VG**

Das KIT setzt sich aus einem Gleitsegment aus Polyethylen von hoher Molekuldichte und Bolzen aus rostfreiem Stahl zusammen. Die Betriebsgeschwindigkeit ist ≤ 20 m/min. Betriebstemperatur des Gleitsegments $\leq 70^\circ\text{C}$. Ideal für kleine Achsabstände und die Anwendung im Außenbereich.

The KIT is made up by a polyethylene sliding block with high modular density with bolts and nuts in stainless steel. Operating speed ≤ 20 m/min. Sliding block operating temperature $\leq 70^\circ\text{C}$. It is suitable for big interaxis and for use in outside environment.



Typ Type	S Cod. N°	D Cod. N°	T Cod. N°	Kette Chain	Länge Size	r	R	A	B	C	W	Gewicht Weight in Kg		
												S.	D.	T.
VG 2•10-0	BL010500	BL010520	BL010540	8 mm	2•10	20	120	20	20	20	2,5	0,07	0,07	0,09
VG 2•10-1	BL010502	BL010522	BL010542	3/8"x7/32"	2•10	20	120	20	20	25	5	0,08	0,08	0,10
VG 2•20-1	BL010502	BL010522	BL010542	3/8"x7/32"	2•20	20	120	20	20	25	5	0,08	0,08	0,10
VG 2•20-2	BL010504	BL010524	BL010544	1/2"x5/16"	2•20	20	120	20	20	35	7	0,08	0,08	0,10
VG 2•30-2			BL010544	1/2"x5/16"	2•30	20	120			35	7			0,10
VG 2•20-3	BL010506	BL010526	BL010546	5/8"x3/8"	2•20	20	140	20	25	42	9	0,10	0,12	0,3
VG 2•30-3	BL010506	BL010526	BL010546	5/8"x3/8"	2•30	20	140	20	25	42	9	0,10	0,12	0,3
VG 2•30-4	BL010508	BL010528	BL010548	3/4"x7/16"	2•30	20	140	20	30	50	11	0,12	0,25	0,35
VG 2•30-5	BL010510	BL010530	BL010550	1"x17,02 mm	2•30	20	160	25	45	80	16	0,20	0,50	0,8