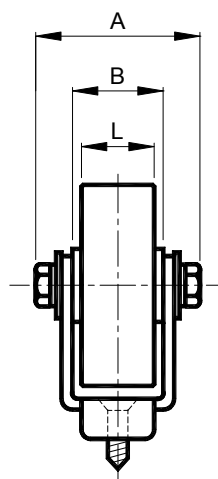
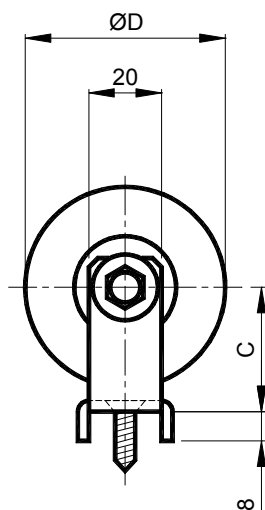
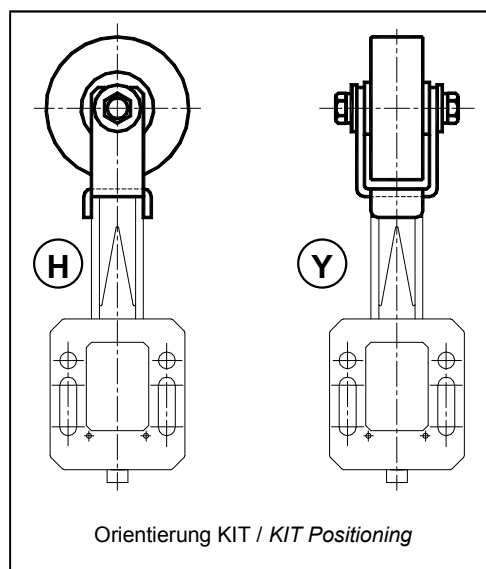
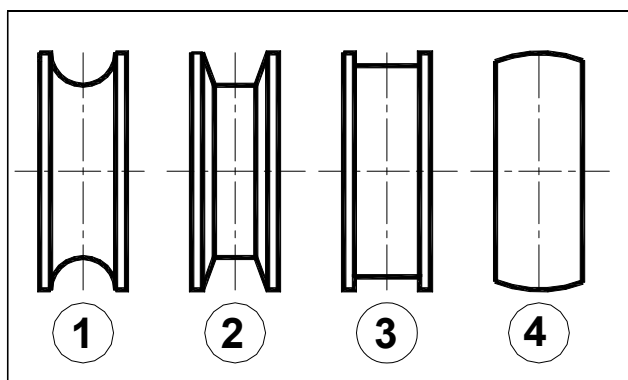


## KIT für Riemenspanner / KIT for belt tighteners

Rolle für spezielle Anwendungen – Typ: FG  
Roller set for special applications – Type: FG

Das KIT ist aus einer Gabel aus lackiertem Stahl mit freilaufender Rolle konzipiert. Die Rolle aus Polyamid ist auf geschmierte Lager montiert. Die Betriebstemperatur der Rolle entspricht  $\leq 80^{\circ}\text{C}$ . Bestimmt werden muss die Orientierung (H o Y), bei nicht vorliegender Angabe wird die Variante H geliefert. Ausführungen verschiedener Größen und Profile auf Anfrage realisierbar (1,2,3,4).

The KIT is made up by a painted steel fork with idle roller set. The polyamid roller set is installed on greased bearings. Operating temperature of the rollerset  $< 80^{\circ}\text{C}$ . Please specify the positioning (H or Y), otherwise it will be supplied with H execution. Executions with dimensions and profiles on request (1,2,3,4).



Rolle aus Polyamid Rollerset in polyamid		Länge Size	A	B	C	ØD	L	Gewicht Weight in Kg
Typ Type	Cod. N°							
FG 10-A	BL010300	10	45	25	34	55	20	0,16
FG 20-A	BL010300	20	45	25	34	55	20	0,16
FG 20-B	BL010302	20	55	35	34	55	30	0,21
FG 30-B	BL010302	30	55	35	34	55	30	0,21
FG 30-C	BL010304	30	65	45	34	55	40	0,26