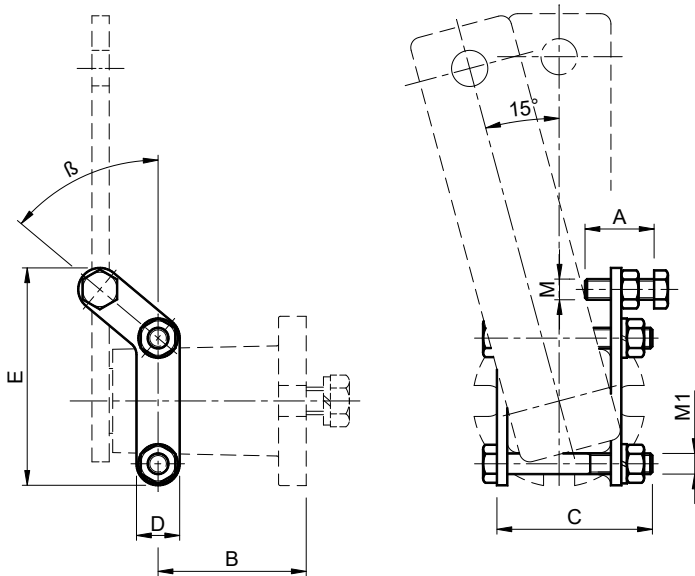




Preloading – Type: XPR in stainless steel / Pre carica – Tipo: XPR in acciaio inox



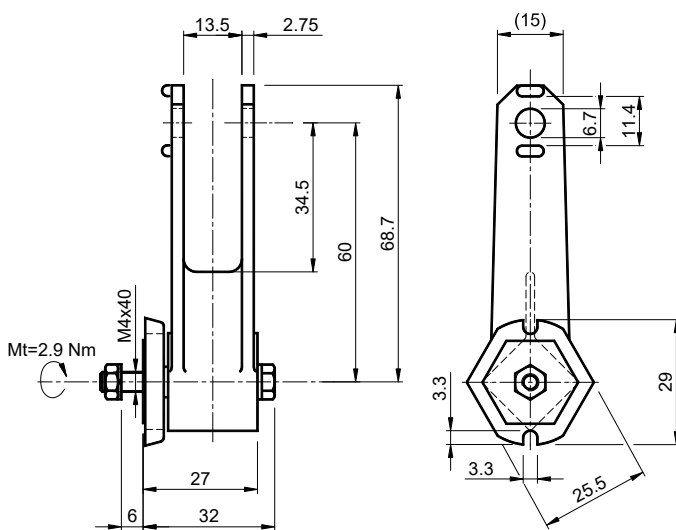
UK MATERIALS Plates, bolts and nuts are made of stainless steel.
USE It allows to preload easily the elastic element, to predetermine the initial load and the work range. This product is suitable for the realization of pressure sets, calibrators and precision shock absorbers.

IT MATERIALI Piastrine e bulloneria in acciaio inossidabile.

IMPIEGO Consente di precaricare facilmente l'elemento elastico, predeterminare il carico iniziale ed il campo di lavoro. Questo prodotto è ideale per la realizzazione di gruppi di pressione, calibratori ed ammortizzatori di precisione.

Type Tipo	Cod.N°	β	A	B	C	D	E	M	M1	Weight Peso in [kg]
XPR 10	RE012450	47,5°	20	34,5	40	12,5	55,8	M 6	M6	0,065
XPR 20	RE012452	50,0°	20	44,0	45	12,5	63,1	M 6	M6	0,070
XPR 30	RE012454	45,0°	25	54,2	55	17,0	81,3	M 8	M8	0,160
XPR 40	RE012456	44,5°	30	75,7	80	16,0	96,5	M10	M8	0,390

Elastic elements – Type: SN 5 (RE010880) / Elementi elastici – Tipo: SN 5 (RE010880)



UK MATERIALS It is made of plastic material. Bolts and nuts are made of steel.

TREATMENTS Bolts and nuts are made of galvanized steel (on demand, it can be provided with stainless steel bolts and screws).

USE Mini tensioners or small pressure units.

IT MATERIALI Realizzato in materiale plastico. Bulloneria e riscontro in acciaio.

TRATTAMENTI Bulloneria e riscontro in acciaio zincato. (A richiesta puo' essere fornito con bulloneria in acciaio inox).

IMPIEGO Piccoli tensionamenti o gruppi di pressione.

Mt: Fixing torque screw / Coppia di serraggio vite