

KIT für Riemenspanner / KIT for belt-tighteners

Rolle aus Polyamid mit Schirmen – Typ: **FPX** / Rolle aus rostfreiem Stahl mit Schirmen – Typ: **FUX**

Roller set in polyamid with protective shields – Type: **FPX** / Roller set in stainless steel with protective shields – Type: **FUX**



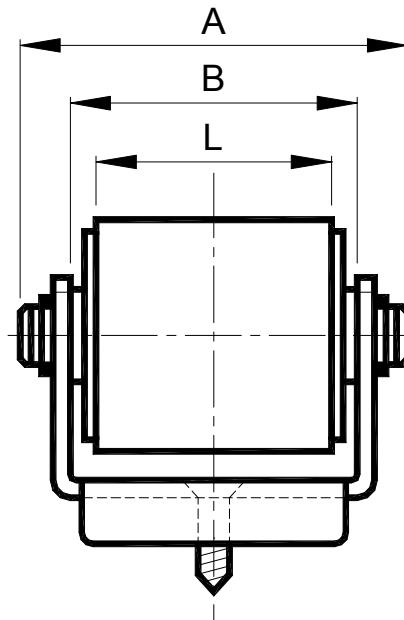
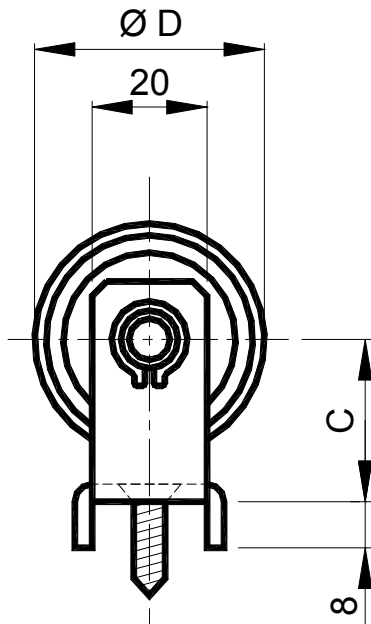
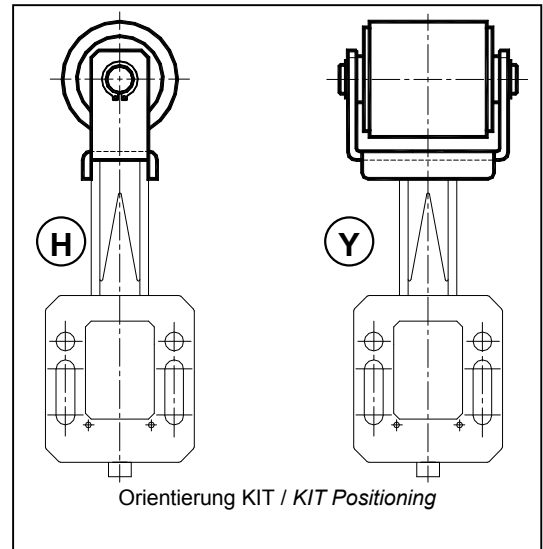
FPX



FUX

Das KIT besteht aus einer Gabel aus lackiertem Stahl mit freilaufender Rolle. Die Rolle ist aus Polyamid (**FPX**) oder aus rostfreiem Stahl (**FUX**) konzipiert, nach beiden Seiten hin abgeschirmt und montiert auf geschmierte Lager. Sie ist für den Außenbereich geeignet. Betriebstemperatur der Rollen $\leq 80^{\circ}\text{C}$. Bestimmt werden muss die Orientierung (**H** o **Y**), bei nicht vorliegender Angabe wird die Variante **H** geliefert.

*The kit is made up by a stainless steel fork with idle rollerset. The roller set can be in polyamide (**FPX**) or in stainless steel (**FUX**). It has the protective shields on both side and it is installed on greased bearings. They are suitable for use in outside environment. Operating temperature of the roller sets $\leq 80^{\circ}\text{C}$. Please specify the positioning (**H** o **Y**), otherwise it will be supplied with **H** execution.*



Rolle aus Polyamid mit Schirmen Rollerset in polyamid with shields									Rolle aus rostfreiem Stahl mit Schirmen Rollerset in stainless steel with shields		
Typ Type	Cod. N°	Gewicht Weight in Kg	A	B	C	Ø D	L	Länge Size	Typ Type	Cod. N°	Gewicht Weight in Kg
FPX 10-1	BL010280	0,20	54	42	23	30	35	10	FUX 10-1	BL010282	0,30
FPX 20-1	BL010280	0,20	54	42	23	30	35	20	FUX 20-1	BL010282	0,30
FPX 20-2/3	BL010290	0,30	72	58	28	40	45	20	FUX 20-2/3	BL010292	0,60
FPX 30-2/3	BL010290	0,30	72	58	28	40	45	30	FUX 30-2/3	BL010292	0,60