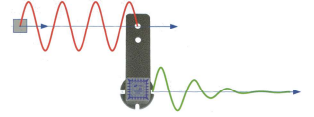


TC2



CRESA **ECO**®



PATENTED TENSIONER UNITS



TC2 -S.Q.



GB



**TECNIDEA CIDUE**  
**S.r.l.**



RU





PRODUCTION RANGE: / АССОРТИМЕНТ  
ПРОДУКЦИИ:

“PATENTED-ЗАПАТЕНТОВАНО”



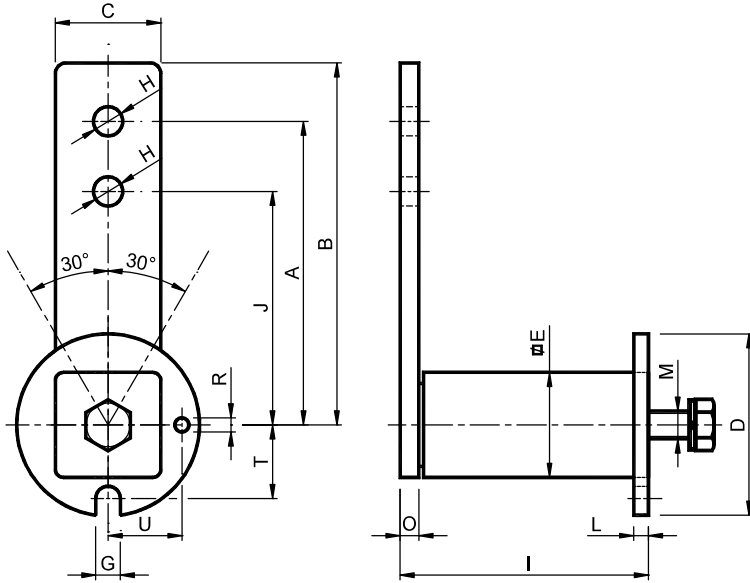
Accessories: Contrast ring / Принадлежности: контрастное кольцо

| Type<br>Тип | Cod. N° | D        | E     | G  | L    | R  | T    | U    | Weight<br>Вес<br>[kg] |      |
|-------------|---------|----------|-------|----|------|----|------|------|-----------------------|------|
|             | R 10    | RE014401 | 35,0  | 20 | 8,0  | 3  | 5    | 15,5 | 14,0                  | 0,02 |
|             | R 20    | RE014402 | 45,0  | 27 | 8,5  | 4  | 5    | 20,5 | 18,0                  | 0,03 |
|             | R 30    | RE014403 | 58,0  | 32 | 8,5  | 5  | 6    | 23,5 | 23,5                  | 0,06 |
|             | R 40    | RE014404 | 78,0  | 45 | 10,5 | 8  | 6    | 31,5 | 31,5                  | 0,10 |
|             | R 50    | RE014405 | 95,0  | 60 | 12,5 | 10 | 6    | 41,5 | 41,5                  | 0,13 |
|             | R 60    | RE014406 | 115,0 | 75 | 12,5 | 12 | 8    | 50,0 | 50,0                  | 0,18 |
|             | R 70    | RE014407 | 130,0 | 80 | 17,0 | 12 | 10   | 56,0 | 56,0                  | 0,26 |
|             | Q 10    | RE014411 | 26,5  | 20 | 8,0  | 3  | 15,5 |      |                       | 0,01 |
|             | Q 20    | RE014412 | 35,5  | 27 | 8,5  | 4  | 20,5 |      |                       | 0,02 |
|             | Q 30    | RE014413 | 42,5  | 32 | 8,5  | 5  | 23,5 |      |                       | 0,03 |
|             | Q 40    | RE014414 | 55,5  | 45 | 10,5 | 8  | 31,5 |      |                       | 0,06 |
|             | Q 50    | RE014415 | 72,5  | 60 | 12,5 | 10 | 41,5 |      |                       | 0,08 |
|             | Q 60    | RE014416 | 89,5  | 75 | 12,5 | 12 | 50,0 |      |                       | 0,11 |
|             | Q 70    | RE014417 | 106,5 | 80 | 17,0 | 12 | 56,0 |      |                       | 0,15 |
|             | S 10    | RE014421 | 37,0  | 20 | 8,5  | 3  | 22,0 |      |                       | 0,02 |
|             | S 20    | RE014422 | 40,0  | 27 | 8,5  | 4  | 25,0 |      |                       | 0,03 |
|             | S 30    | RE014423 | 51,0  | 32 | 8,5  | 5  | 30,0 |      |                       | 0,05 |
|             | S 40    | RE014424 | 64,0  | 45 | 10,5 | 8  | 40,0 |      |                       | 0,08 |
|             | S 50    | RE014425 | 87,0  | 60 | 12,5 | 10 | 50,0 |      |                       | 0,11 |
|             | S 60    | RE014426 | 104,0 | 75 | 12,5 | 12 | 58,0 |      |                       | 0,16 |
|             | S 70    | RE014427 | 126,0 | 80 | 17,0 | 12 | 71,0 |      |                       | 0,21 |

**UK MATERIALS** Steel.  
TREATMENTS Galvanization.  
USE Antirotation clamp.

**RU МАТЕРИАЛЫ** Сталь.  
ОБРАБОТКА Оцинковка.  
ИСПОЛЬЗОВАНИЕ Зажим, препятствующий вращению.

Tensioning elements – Type: **ECO EAR** / Элементы натяжителей – Тип: **ECO EAR**

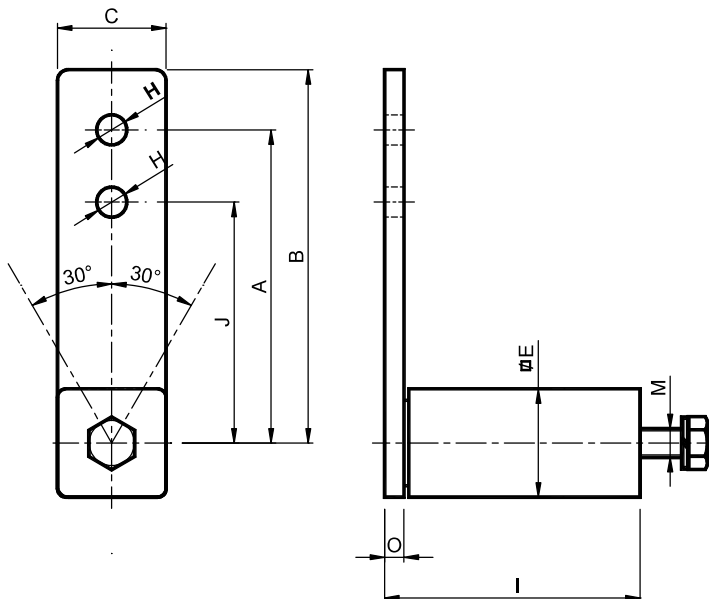


**UK MATERIALS** Steel.  
**TREATMENTS** Tensioner: oven-painted. Ring: zinc plated.  
**USE** Elastic element for chain/belt tensioner.  
 Rotation angle  $\pm 30^\circ$ .  
 Operating temperature from  $-40^\circ\text{C}$  to  $+80^\circ\text{C}$ .

**RU МАТЕРИАЛЫ** Сталь.  
**ОБРАБОТКА** Натяжитель: окрашен в печи. Кольцо: оцинковано.  
**ИСПОЛЬЗОВАНИЕ** Упругий элемент натяжителя цепи/ремня. Угол поворота  $\pm 30^\circ$ .  
 Температура эксплуатации от  $-40^\circ\text{C}$  до  $+80^\circ\text{C}$ .

| Type<br>Тип | Cod. N°  | A   | B   | C  | D   | E  | G    | ØH   | I                                     | J   | L  | M   | O  | R  | T    | U    | Newton                     | Newton                     | Weight | Type  | Cod. N°  |
|-------------|----------|-----|-----|----|-----|----|------|------|---------------------------------------|-----|----|-----|----|----|------|------|----------------------------|----------------------------|--------|-------|----------|
|             |          |     |     |    |     |    |      |      |                                       |     |    |     |    |    |      |      | 0°-30°<br>Arm A<br>Рычаг A | 0°-30°<br>Arm J<br>Рычаг J |        |       |          |
| EAR 10      | RE014010 | 80  | 90  | 20 | 35  | 20 | 8,0  | 8,5  | 50,5 <sup>+1,5</sup> <sub>-0,5</sub>  | 60  | 3  | M6  | 5  | 5  | 15,5 | 14,0 | 0÷ 90                      | 0÷ 120                     | 0,17   | EA 10 | RE014011 |
| EAR 20      | RE014020 | 100 | 112 | 27 | 45  | 27 | 8,5  | 10,5 | 62,5 <sup>+1,5</sup> <sub>-0,5</sub>  | 80  | 4  | M8  | 5  | 5  | 20,5 | 18,0 | 0÷ 140                     | 0÷ 175                     | 0,31   | EA 20 | RE014021 |
| EAR 30      | RE014030 | 100 | 115 | 32 | 58  | 32 | 8,5  | 10,5 | 77,0 <sup>+1,5</sup> <sub>-0,5</sub>  | 80  | 5  | M10 | 6  | 6  | 23,5 | 23,5 | 0÷ 380                     | 0÷ 475                     | 0,50   | EA 30 | RE014031 |
| EAR 40      | RE014040 | 130 | 155 | 45 | 78  | 45 | 10,5 | 12,5 | 106,0 <sup>+2,0</sup> <sub>-1,0</sub> | 100 | 8  | M12 | 8  | 6  | 31,5 | 31,5 | 0÷ 860                     | 0÷1118                     | 1,20   | EA 40 | RE014041 |
| EAR 50      | RE014050 | 175 | 205 | 60 | 95  | 60 | 12,5 | 20,5 | 140,0 <sup>+2,0</sup> <sub>-1,0</sub> | 140 | 10 | M16 | 10 | 6  | 41,5 | 41,5 | 0÷1600                     | 0÷2000                     | 2,49   | EA 50 | RE014051 |
| EAR 60      | RE014060 | 225 | 260 | 75 | 115 | 75 | 12,5 | 20,5 | 199,0 <sup>+2,5</sup> <sub>-1,5</sub> | 180 | 12 | M20 | 12 | 8  | 50,0 | 50,0 | 0÷2700                     | 0÷3375                     | 4,92   | EA 60 | RE014061 |
| EAR 70      | RE014070 | 250 | 290 | 80 | 130 | 80 | 17,0 | 20,5 | 209,0 <sup>+2,5</sup> <sub>-1,5</sub> | 200 | 12 | M24 | 20 | 10 | 56,0 | 56,0 | 0÷4400                     | 0÷5500                     | 8,38   | EA 70 | RE014071 |

Tensioning elements – Type: **ECO EA** / Натяжители – Тип: **ECO EA**

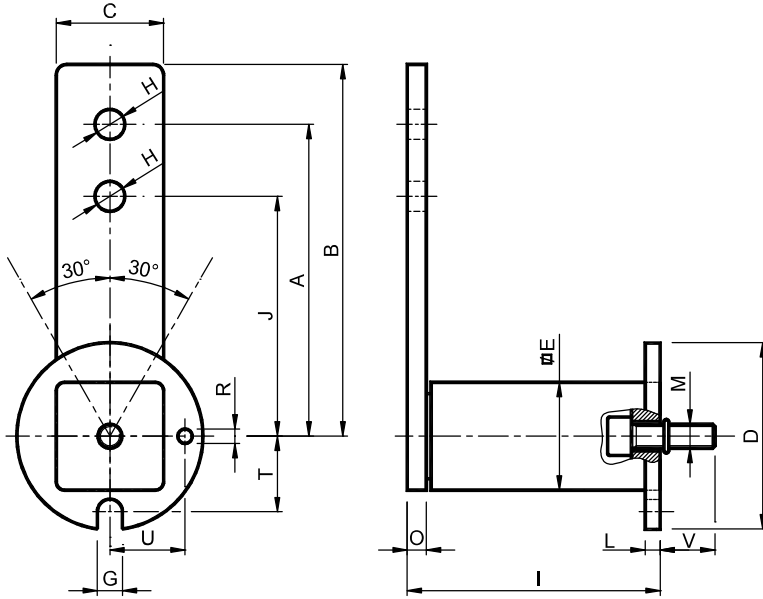


**UK MATERIALS** Steel.  
**TREATMENTS** Oven-painted.  
**USE** Elastic element for chain/belt tensioner.  
 Rotation angle  $\pm 30^\circ$ .  
 Operating temperature from  $-40^\circ\text{C}$  to  $+80^\circ\text{C}$ .

**RU МАТЕРИАЛЫ** Сталь.  
**ОБРАБОТКА** Окраска в печи.  
**ИСПОЛЬЗОВАНИЕ** Упругий элемент натяжителя цепи/ремня. Угол поворота  $\pm 30^\circ$ .  
 Температура эксплуатации от  $-40^\circ\text{C}$  до  $+80^\circ\text{C}$ .



Tensioning elements – Type: **ECO EFR** / Элементы натяжителей – Тип: **ECO EFR**



**MATERIALS** Steel.  
**TREATMENTS** Tensioner: oven-painted. Ring: zinc plated.  
**USE** Elastic element for chain/belt tensioner.  
 Rotation angle  $\pm 30^\circ$ .  
 Operating temperature from  $-40^\circ\text{C}$  to  $+80^\circ\text{C}$ .

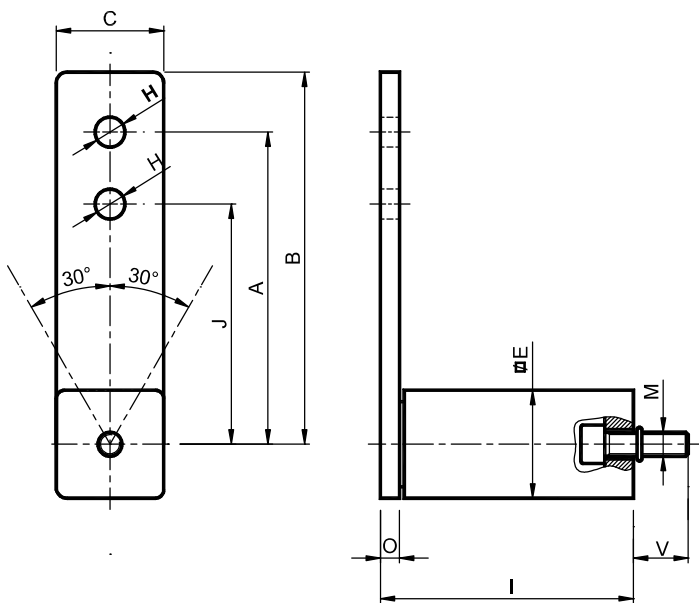
**МАТЕРИАЛЫ** Сталь.  
**ОБРАБОТКА** Окраска в печи. Кольцо оцинковано.  
**ИСПОЛЬЗОВАНИЕ** Упругий элемент натяжителя цепи/ремня. Угол поворота  $\pm 30^\circ$ .  
 Температура эксплуатации от  $-40^\circ\text{C}$  до  $+80^\circ\text{C}$ .



| Type<br>Тип | Cod. N°  | A   | B   | C  | D   | E  | G    | ØH   | I                                     | J   | L  | M   | O  | R  | T    | U    | V  | Newton<br>0°-30°    | Newton<br>0°-30°    | Weight<br>Вес<br>[kg] | Type<br>Тип | Cod. N° |       |          |
|-------------|----------|-----|-----|----|-----|----|------|------|---------------------------------------|-----|----|-----|----|----|------|------|----|---------------------|---------------------|-----------------------|-------------|---------|-------|----------|
|             |          |     |     |    |     |    |      |      |                                       |     |    |     |    |    |      |      |    | Arm A<br>Рычаг<br>A | Arm J<br>Рычаг<br>J |                       |             |         |       |          |
| EFR 10      | RE014110 | 80  | 90  | 20 | 35  | 20 | 8,0  | 8,5  | 50,5 <sup>+1,5</sup> <sub>-0,5</sub>  | 60  | 3  | M5  | 5  | 5  | 15,5 | 14,0 | 10 | 0+                  | 90                  | 0+                    | 120         | 0,17    | EF 10 | RE014111 |
| EFR 20      | RE014120 | 100 | 112 | 27 | 45  | 27 | 8,5  | 10,5 | 62,5 <sup>+1,5</sup> <sub>-0,5</sub>  | 80  | 4  | M6  | 5  | 5  | 20,5 | 18,0 | 10 | 0+                  | 140                 | 0+                    | 175         | 0,31    | EF 20 | RE014121 |
| EFR 30      | RE014130 | 100 | 115 | 32 | 58  | 32 | 8,5  | 10,5 | 77,0 <sup>+1,5</sup> <sub>-0,5</sub>  | 80  | 5  | M8  | 6  | 6  | 23,5 | 23,5 | 15 | 0+                  | 380                 | 0+                    | 475         | 0,50    | EF 30 | RE014131 |
| EFR 40      | RE014140 | 130 | 155 | 45 | 78  | 45 | 10,5 | 12,5 | 106,0 <sup>+2,0</sup> <sub>-1,0</sub> | 100 | 8  | M10 | 8  | 6  | 31,5 | 31,5 | 18 | 0+                  | 860                 | 0+                    | 1118        | 1,20    | EF 40 | RE014141 |
| EFR 50      | RE014150 | 175 | 205 | 60 | 95  | 60 | 12,5 | 20,5 | 140,0 <sup>+2,0</sup> <sub>-1,0</sub> | 140 | 10 | M12 | 10 | 6  | 41,5 | 41,5 | 23 | 0+                  | 1600                | 0+                    | 2000        | 2,49    | EF 50 | RE014151 |
| EFR 60      | RE014160 | 225 | 260 | 75 | 115 | 75 | 12,5 | 20,5 | 199,0 <sup>+2,5</sup> <sub>-1,5</sub> | 180 | 12 | M16 | 12 | 8  | 50,0 | 50,0 | 25 | 0+                  | 2700                | 0+                    | 3375        | 4,92    | EF 60 | RE014161 |
| EFR 70      | RE014170 | 250 | 290 | 80 | 130 | 80 | 17,0 | 20,5 | 209,0 <sup>+2,5</sup> <sub>-1,5</sub> | 200 | 12 | M20 | 20 | 10 | 56,0 | 56,0 | 25 | 0+                  | 4400                | 0+                    | 5500        | 8,38    | EF 70 | RE014171 |



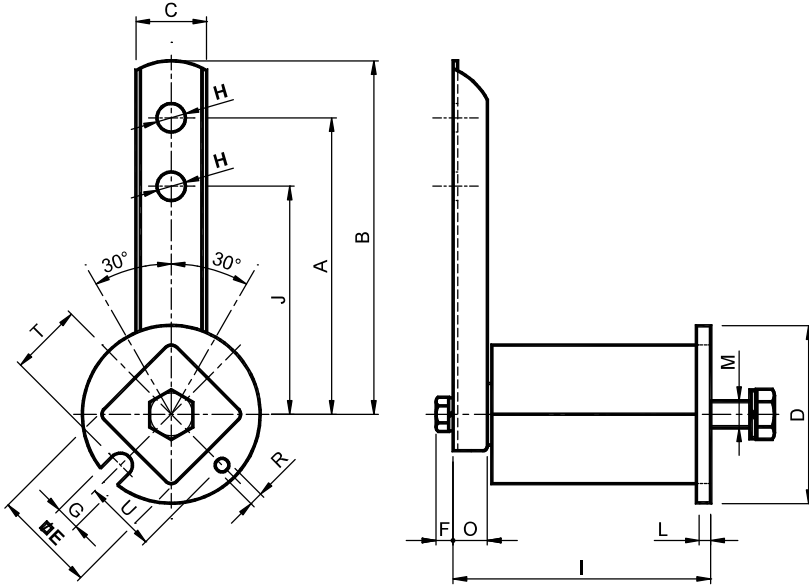
Tensioning elements – Type: **ECO EF** / Элементы натяжителей – Тип: **ECO EF**



**MATERIALS** Steel.  
**TREATMENTS** Oven-painted.  
**USE** Elastic element for chain/belt tensioner.  
 Rotation angle  $\pm 30^\circ$ .  
 Operating temperature from  $-40^\circ\text{C}$  to  $+80^\circ\text{C}$ .

**МАТЕРИАЛЫ** Сталь.  
**ОБРАБОТКА** Окраска в печи.  
**ИСПОЛЬЗОВАНИЕ** Упругий элемент натяжителя цепи/ремня. Угол поворота  $\pm 30^\circ$ .  
 Температура эксплуатации от  $-40^\circ\text{C}$  до  $+80^\circ\text{C}$ .

Tensioning elements – Type: **ECO EBR** / Элементы натяжителей – Тип: **ECO EBR**

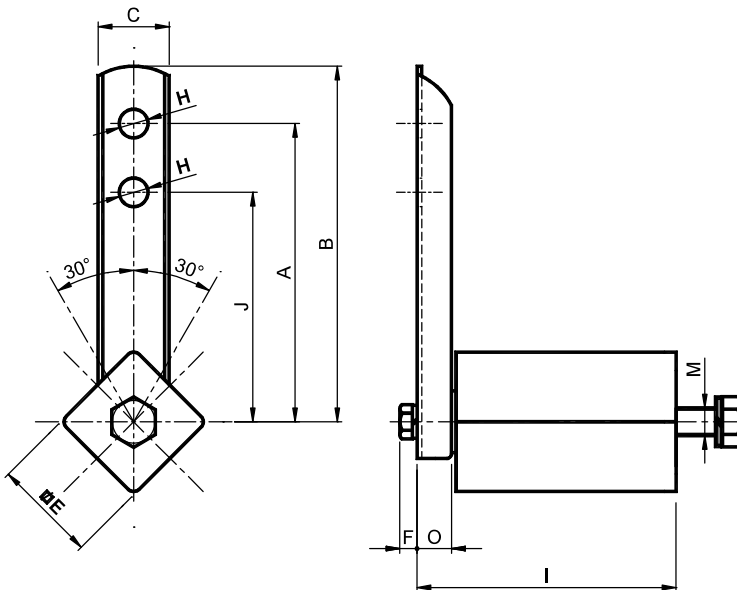


**UK MATERIALS** Steel/Aluminium.  
**TREATMENTS** Tensioner: oven-painted. Ring: zinc plated.  
**USE** Elastic element for chain/belt tensioner.  
 Rotation angle  $\pm 30^\circ$ .  
 Operating temperature from  $-40^\circ\text{C}$  to  $+80^\circ\text{C}$ .

**Russian MATERIALS** Сталь/алюминий.  
**ОБРАБОТКА** Окраска в печи. Кольцо оцинковано.  
**ИСПОЛЬЗОВАНИЕ** Упругий элемент натяжителя цепи/ремня. Угол поворота  $\pm 30^\circ$ .  
 Температура эксплуатации от  $-40^\circ\text{C}$  до  $+80^\circ\text{C}$ .

| Type<br>Тип   | Cod. N°  | A   | B   | C  | D   | E  | F    | G    | ØH   | I                                     | J   | L  | M   | O   | R  | T    | U    | Newton                        | Newton                        | Weight<br>Вес<br>[kg] | Type<br>Тип | Cod. N° |              |          |
|---------------|----------|-----|-----|----|-----|----|------|------|------|---------------------------------------|-----|----|-----|-----|----|------|------|-------------------------------|-------------------------------|-----------------------|-------------|---------|--------------|----------|
|               |          |     |     |    |     |    |      |      |      |                                       |     |    |     |     |    |      |      | 0°-30°<br>Arm A<br>Рычаг<br>A | 0°-30°<br>Arm J<br>Рычаг<br>J |                       |             |         |              |          |
| <b>EBR 10</b> | RE014210 | 80  | 90  | 13 | 35  | 20 | 5,6  | 8,0  | 8,5  | 54,5 <sup>+1,5</sup> <sub>-0,5</sub>  | 60  | 3  | M6  | 9,5 | 5  | 15,5 | 14,0 | 0÷                            | 90                            | 0÷                    | 120         | 0,17    | <b>EB 10</b> | RE014211 |
| <b>EBR 20</b> | RE014220 | 100 | 112 | 18 | 45  | 27 | 5,6  | 8,5  | 10,5 | 66,5 <sup>+1,5</sup> <sub>-0,5</sub>  | 80  | 4  | M8  | 10  | 5  | 20,5 | 18,0 | 0÷                            | 140                           | 0÷                    | 175         | 0,31    | <b>EB 20</b> | RE014221 |
| <b>EBR 30</b> | RE014230 | 100 | 115 | 22 | 58  | 32 | 5,6  | 8,5  | 10,5 | 80,0 <sup>+1,5</sup> <sub>-0,5</sub>  | 80  | 5  | M10 | 10  | 6  | 23,5 | 23,5 | 0÷                            | 380                           | 0÷                    | 475         | 0,50    | <b>EB 30</b> | RE014231 |
| <b>EBR 40</b> | RE014240 | 130 | 155 | 31 | 78  | 45 | 7,5  | 10,5 | 12,5 | 112,0 <sup>+2,0</sup> <sub>-1,0</sub> | 100 | 8  | M12 | 15  | 6  | 31,5 | 31,5 | 0÷                            | 860                           | 0÷                    | 1118        | 1,20    | <b>EB 40</b> | RE014241 |
| <b>EBR 50</b> | RE014250 | 175 | 205 | 45 | 95  | 60 | 9,2  | 12,5 | 20,5 | 142,0 <sup>+2,0</sup> <sub>-1,0</sub> | 140 | 10 | M16 | 15  | 6  | 41,5 | 41,5 | 0÷                            | 1600                          | 0÷                    | 2000        | 2,49    | <b>EB 50</b> | RE014251 |
| <b>EBR 60</b> | RE014260 | 225 | 260 | 51 | 115 | 72 | 10,5 | 12,5 | 20,5 | 199,0 <sup>+2,5</sup> <sub>-1,5</sub> | 180 | 12 | M20 | 16  | 8  | 50,0 | 50,0 | 0÷                            | 2700                          | 0÷                    | 3375        | 4,92    | <b>EB 60</b> | RE014261 |
| <b>EBR 70</b> | RE014270 | 250 | 290 | 58 | 130 | 80 | 13,5 | 17,0 | 20,5 | 199,0 <sup>+2,5</sup> <sub>-1,5</sub> | 200 | 12 | M24 | 16  | 10 | 56,0 | 56,0 | 0÷                            | 4400                          | 0÷                    | 5500        | 8,38    | <b>EB 70</b> | RE014271 |

Tensioning elements – Type: **ECO EB** / Элементы натяжителей – Тип: **ECO EB**

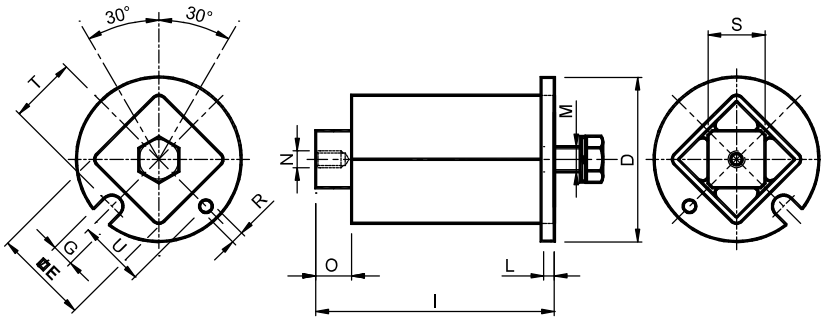


**UK MATERIALS** Steel/Aluminium.  
**TREATMENTS** Oven-painted.  
**USE** Elastic element for chain/belt tensioner.  
 Rotation angle  $\pm 30^\circ$ .  
 Operating temperature from  $-40^\circ\text{C}$  to  $+80^\circ\text{C}$ .

**Russian MATERIALS** Сталь/алюминий.  
**ОБРАБОТКА** Окраска в печи.  
**ИСПОЛЬЗОВАНИЕ** Упругий элемент натяжителя цепи/ремня. Угол поворота  $\pm 30^\circ$ .  
 Температура эксплуатации от  $-40^\circ\text{C}$  до  $+80^\circ\text{C}$ .



## Tensioning elements – Type: ECO BSR / Элементы натяжителей – Тип: ECO BSR



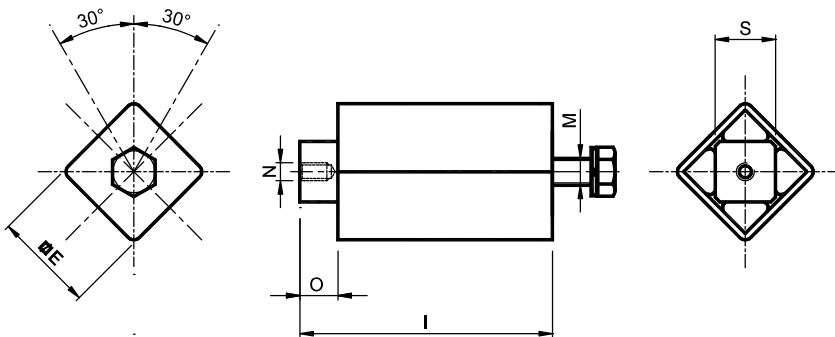
**UK MATERIALS** Steel/Aluminium.  
**TREATMENTS** Tensioner: oven-painted. Ring: zinc plated.  
**USE** Elastic element for chain/belt tensioner.  
 Rotation angle  $\pm 30^\circ$ .  
 Operating temperature from  $-40^\circ\text{C}$  to  $+80^\circ\text{C}$ .

**RU МАТЕРИАЛЫ** Сталь/алюминий.  
**ОБРАБОТКА** Натяжитель окрашен в печи. Кольцо оцинковано.  
**ИСПОЛЬЗОВАНИЕ** Упругий элемент натяжителя цепи/ремня. Угол поворота  $\pm 30^\circ$ .  
 Температура эксплуатации от  $-40^\circ\text{C}$  до  $+80^\circ\text{C}$ .



| Type<br>Тип | Cod. N°  | D   | E  | G    | I                                     | L  | M   | N   | O    | R  | S  | T    | U    | Newton<br>0°-30°<br>Arm A<br>Рычаг<br>A | Newton<br>0°-30°<br>Arm J<br>Рычаг<br>J | Weight<br>Вес<br>[kg] | Type<br>Тип | Cod. N°  |
|-------------|----------|-----|----|------|---------------------------------------|----|-----|-----|------|----|----|------|------|---|---|-----------------------|-------------|----------|
| BSR 10      | RE014310 | 35  | 20 | 8,0  | 53,5 <sup>+1,5</sup> <sub>-0,5</sub>  | 3  | M6  | M6  | 9,5  | 5  | 11 | 15,5 | 14,0 | 0÷ 90                                   | 0÷ 120                                  | 0,11                  | BS 10       | RE014311 |
| BSR 20      | RE014320 | 45  | 27 | 8,5  | 65,0 <sup>+1,5</sup> <sub>-0,5</sub>  | 4  | M8  | M6  | 9,0  | 5  | 15 | 20,5 | 18,0 | 0÷ 140                                  | 0÷ 175                                  | 0,23                  | BS 20       | RE014321 |
| BSR 30      | RE014330 | 58  | 32 | 8,5  | 78,0 <sup>+1,5</sup> <sub>-0,5</sub>  | 5  | M10 | M6  | 9,0  | 6  | 18 | 23,5 | 23,5 | 0÷ 380                                  | 0÷ 475                                  | 0,50                  | BS 30       | RE014331 |
| BSR 40      | RE014340 | 78  | 45 | 10,5 | 110,0 <sup>+2,0</sup> <sub>-1,0</sub> | 8  | M12 | M8  | 14,0 | 6  | 27 | 31,5 | 31,5 | 0÷ 860                                  | 0÷1118                                  | 1,03                  | BS 40       | RE014341 |
| BSR 50      | RE014350 | 95  | 60 | 12,5 | 140,0 <sup>+2,0</sup> <sub>-1,0</sub> | 10 | M16 | M10 | 14,5 | 6  | 40 | 41,5 | 41,5 | 0÷1600                                  | 0÷2000                                  | 2,39                  | BS 50       | RE014351 |
| BSR 60      | RE014360 | 115 | 72 | 12,5 | 196,0 <sup>+2,5</sup> <sub>-1,5</sub> | 12 | M20 | M12 | 14,0 | 8  | 45 | 50,0 | 50,0 | 0÷2700                                  | 0÷3375                                  | 4,97                  | BS 60       | RE014361 |
| BSR 70      | RE014370 | 130 | 80 | 17,0 | 195,0 <sup>+2,5</sup> <sub>-1,5</sub> | 12 | M24 | M16 | 15,0 | 10 | 50 | 56,0 | 56,0 | 0÷4400                                  | 0÷5500                                  | 6,46                  | BS 70       | RE014371 |

## Tensioning elements – Type: ECO BS / Элементы натяжителей – Тип: ECO BS



**UK MATERIALS** Steel/Aluminium.  
**TREATMENTS** Oven-painted.  
**USE** Elastic element for chain/belt tensioner.  
 Rotation angle  $\pm 30^\circ$ .  
 Operating temperature from  $-40^\circ\text{C}$  to  $+80^\circ\text{C}$ .

**RU МАТЕРИАЛЫ** Сталь/алюминий.  
**ОБРАБОТКА** Окраска в печи.  
**ИСПОЛЬЗОВАНИЕ** Упругий элемент натяжителя цепи/ремня. Угол поворота  $\pm 30^\circ$ .  
 Температура эксплуатации от  $-40^\circ\text{C}$  до  $+80^\circ\text{C}$ .