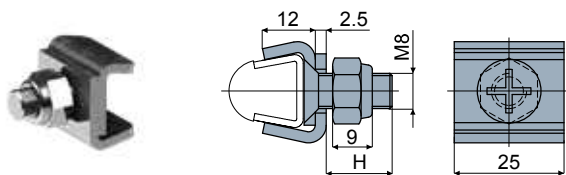


Зажим направляющих - Part. Q12
Abrazadera para guías - Part. Q12

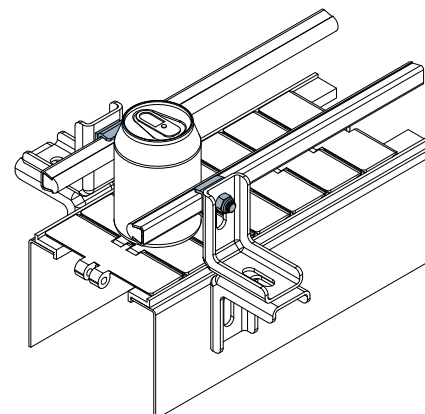


Type	Code	H
Q12A	CRA00199	15
Q12B	CRA00200	20

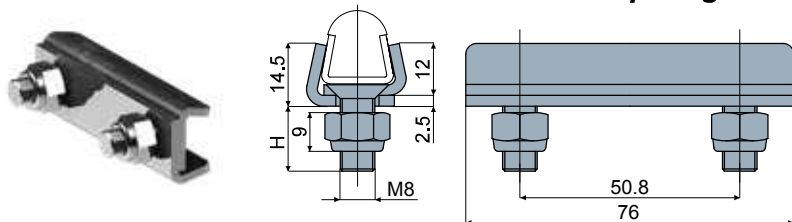
МАТЕРИАЛЫ: Корпус зажима и болты из нержавеющей стали AISI 304.
ХАРАКТЕРИСТИКИ: Деталь позволяет использовать направляющие толщиной 1,5 и 2 мм: Дет.Т53, Т54, Т77, Q18, Q19, Q20, Q46, Q69, Q85, C14.

MATERIALES: Cuerpo de la abrazadera y pernería de acero inoxidable AISI 304.
CARACTERÍSTICAS: Este particular permite el utilizo de guías con espesor 1,5 y 2 mm: Tipo T53, T54, T77, Q18, Q19, Q20, Q46, Q69, Q85, C14.

Пример установки
Ejemplo de aplicación



Зажим направляющих - Part. Q13
Abrazadera para guías - Part. Q13

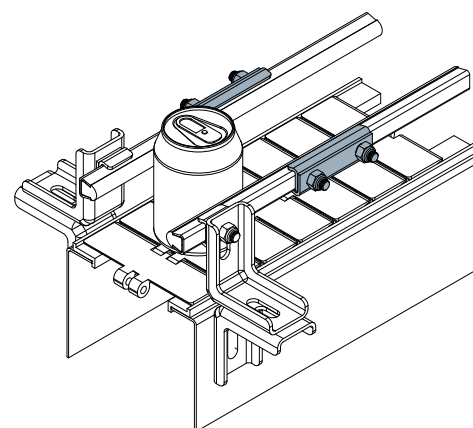


Type	Code	H
Q13A	CRA00201	15
Q13B	CRA00202	20

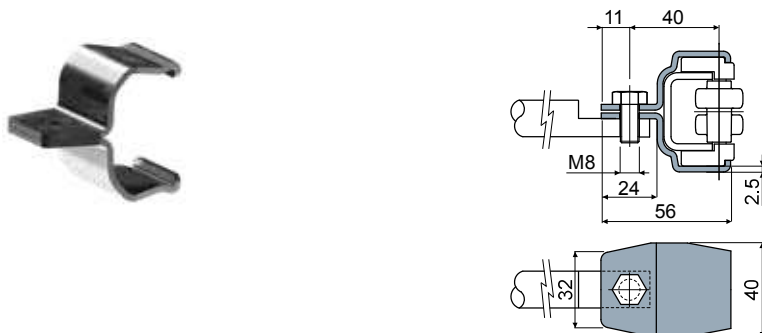
МАТЕРИАЛЫ: Зажим из нержавеющей стали AISI 304.
ХАРАКТЕРИСТИКИ: Деталь позволяет использовать направляющие толщиной 1,5 и 2 мм: Дет.Т53, Т54, Т77, Q18, Q19, Q20, Q46, Q69, Q85, C14.

MATERIALES: Abrazadera de acero inoxidable AISI 304.
CARACTERÍSTICAS: Este particular permite el utilizo de guías con espesor 1,5 y 2 mm: Tipo T53, T54, T77, Q18, Q19, Q20, Q46, Q69, Q85, C14.

Пример установки
Ejemplo de aplicación



Зажим направляющих (для Part. C01, C02) - Part. C21 и CX21
Abrazadera para guías (para Part. C01, C02) - Part. C21 e CX21



материалы/Material	Type	Code
оцинкованной стали Acero galvanizado	C21	CRA00203
нержавеющей стали AISI 304 Acero inoxidable AISI 304	CX21	CRA00204

МАТЕРИАЛЫ: Зажим из оцинкованной или нержавеющей стали AISI 304.
ХАРАКТЕРИСТИКИ: Используется с боковыми направляющими Дет.С01, С02. При монтаже на 2, 3, или 4-ходовых направляющих, следует использовать распорку (см.схему с боковой стороны).

MATERIALES: Abrazadera de acero galvanizado o acero inoxidable AISI 304.
CARACTERÍSTICAS: Para usar con las guías laterales Piezas C01 y C02. Si se monta en guías de 2, 3, o 4 vías, se debe usar un distanciador (ver el esquema adyacente).

Пример установки
Ejemplo de aplicación

