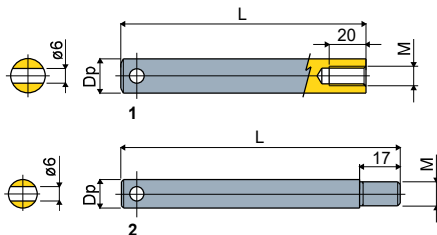
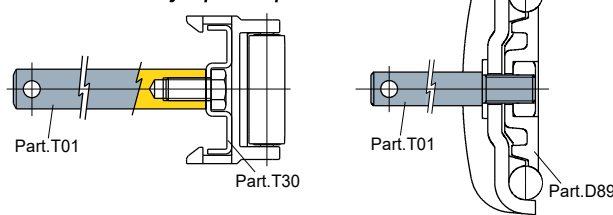


Резьбовой штырь - Part. T01 / Perno roscado - Part. T01



Пример установки
Ejemplo de aplicación



Type	Code	Dp (mm)	L (mm)	M (mm)
T01E	CPA00221	12	100	M8
T01A	CP000222	14	100	M8
T01F	CPA00222	16	100	M8

Type	Code	Dp (mm)	L (mm)	M (mm)
T01B	CP000223	12	117	M10
T01G	CPA00223	12	150	M8
T01H	CPA00224	12	167	M10
T01I	CPA00225	12	217	M10
T01C	CP000224	14	117	M10
T01D	CP000225	16	117	M10
T01L	CPA00226	16	121	M10

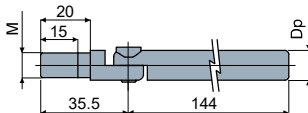
МАТЕРИАЛЫ: Штырь из нержавеющей стали AISI 304.

ХАРАКТЕРИСТИКИ: Вариант 1: применяется с зажимами направляющих и боковыми направляющими; Вариант 2: используется при монтаже Дет. D89, D29, D30, D90, D04, D05.

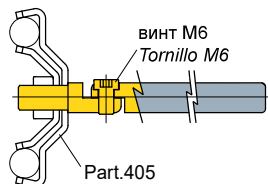
MATERIALES: Perno de acero inoxidable AISI 304.

CARACTERÍSTICAS: Tipo 1: aplicable a las abrazaderas portaguías y a las guías laterales; Tipo 2: usado en el montaje de las Tipo D89, D29, D30, D90, D04, D05.

Штырь для зажима направляющих - Part. Q60 / Eje para abrazadera portaguías - Part. Q60



Пример установки
Ejemplo de aplicación



Type	Code	Dp (mm)	M (mm)
Q60A	CPA00227	12	M10
Q60B	CPA00228	14	M10

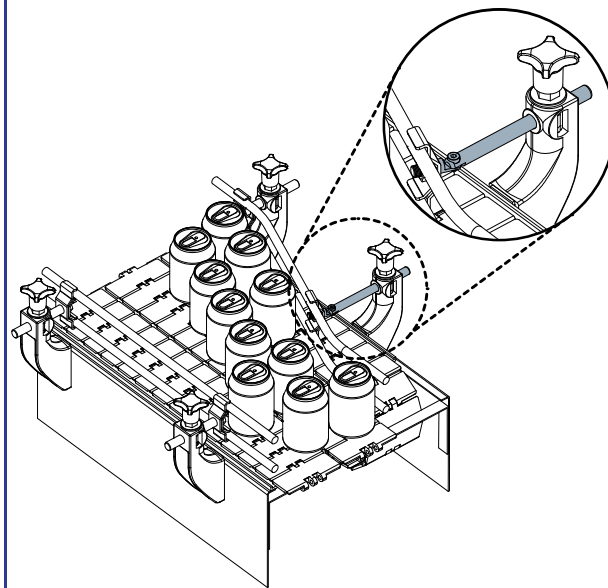
МАТЕРИАЛЫ: Штырь и болты из нержавеющей стали AISI 304.

ХАРАКТЕРИСТИКИ: Поставляется в комплекте с болтами.

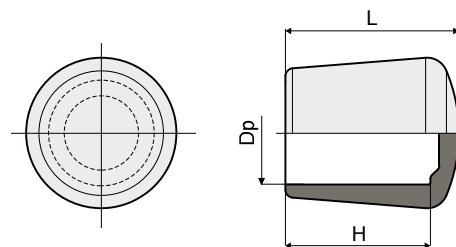
MATERIALES: Abrazadera y pernería de acero inoxidable AISI 304.

CARACTERÍSTICAS: Suministrado completo de pernería.

Пример установки
Ejemplo de aplicación



Наконечник для штырей - Part. T98 / Contera para ejes - Part. T98



Type	Code	Dp (mm)	H (mm)	L (mm)
T98A	CPA00229	12	17	21
T98B	CPA00230	14	18	23
T98C	CPA00231	16	20	25

МАТЕРИАЛЫ: Наконечник из термопластиковой резины.
ХАРАКТЕРИСТИКИ: Устанавливается на концах штырей.

MATERIALES: Contera de goma termoplástica.

CARACTERÍSTICAS: De utilizar a las extremidades de los ejes.