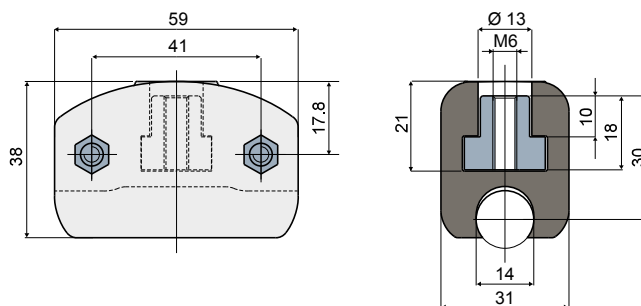
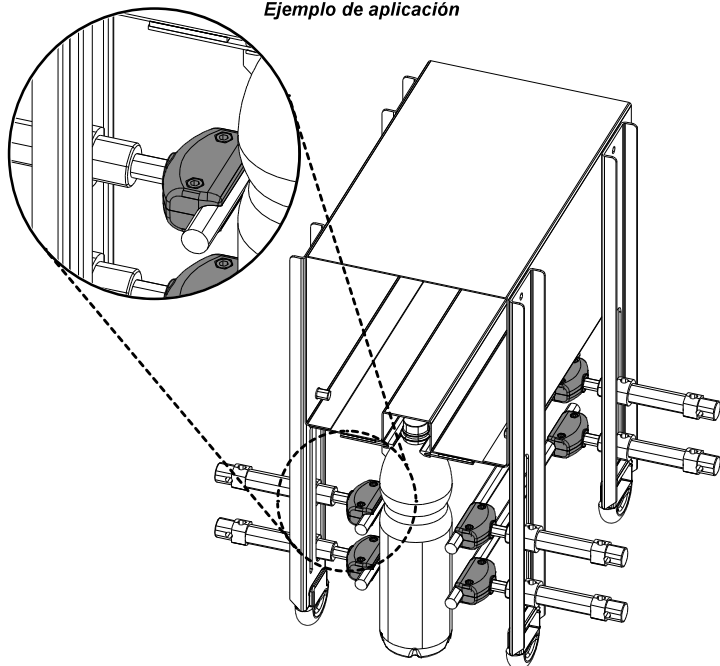


Зажим направляющих (для круглой направляющей) - Part. T48
Abrazadera portaguía (para guía redonda) - Part. T48

Пример установки
Ejemplo de aplicación



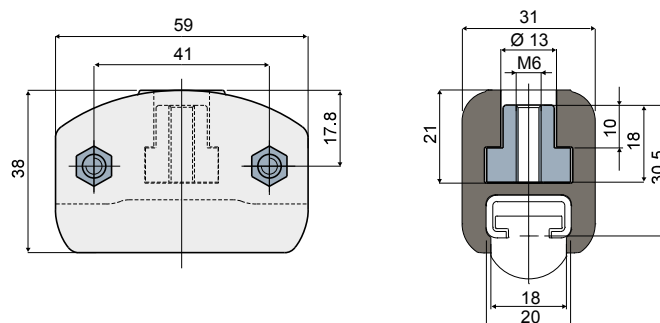
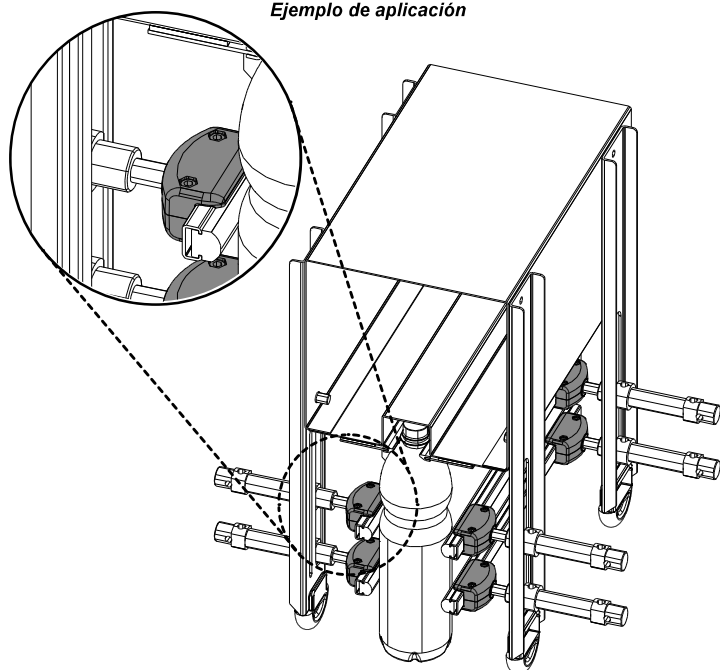
Type	Code
T48	CP000190

МАТЕРИАЛЫ: Зажим из усиленного полиамида черного цвета; резьбовой вкладыш из никелированной латуни; болты из нержавеющей стали AISI 304.
ХАРАКТЕРИСТИКИ: Разработан для прямого монтажа на пневматическом цилиндре регулировки направляющих. Поставляется в собранном виде.

MATERIALES: Abrazadera de poliamida reforzada de color negro; encaje roscado de latón niquelado; tornillería de acero inoxidable AISI 304.
CARACTERÍSTICAS: Diseñada para ser montada directamente en el cilindro neumático de regulación de guías. Se suministra montada.

Зажим направляющих (для прямоугольной направляющей) - Part T49
Abrazadera portaguía (para guía rectangular) - Part. T49

Пример установки
Ejemplo de aplicación



Type	Code
T49	CP000191

МАТЕРИАЛЫ: Зажим из усиленного полиамида черного цвета; резьбовой вкладыш из никелированной латуни; болты из нержавеющей стали AISI 304.
ХАРАКТЕРИСТИКИ: Разработан для прямого монтажа на пневматическом цилиндре регулировки направляющих. Используется для опоры боковых круглых направляющих Дет.Т73. Поставляется в собранном виде.

MATERIALES: Abrazadera de poliamida reforzada de color negro; encaje roscado de latón niquelado; tornillería de acero inoxidable AISI 304.
CARACTERÍSTICAS: Diseñada para ser montada directamente en el cilindro neumático de regulación de guías. Utilizado para el sostén de las guías laterales redondas Tipo T73. Se suministra montada.