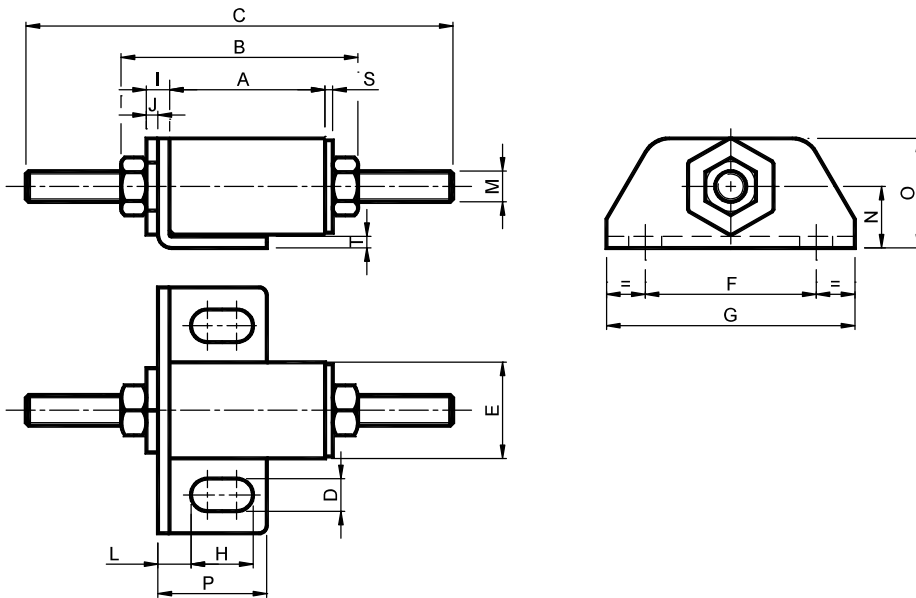


ASSO ручные валы возврата - тип: GRL / ASSO Manual return shafts - Type: GRL


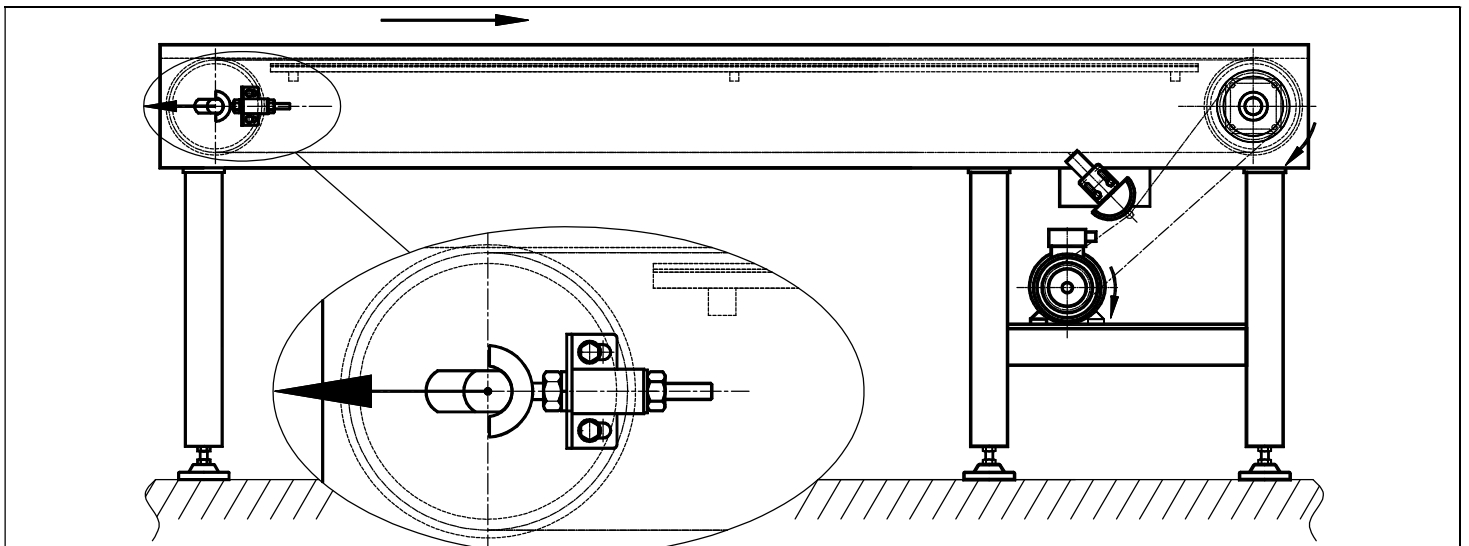
МАТЕРИАЛЫ: корпус изготовлен из алюминия. Зажим, стопоры, резьбовая шпилька и гайки изготовлены из стали.
ОБРАБОТКА: гладкий алюминий. Компоненты изготовлены из оцинкованной стали.
ИСПОЛЬЗОВАНИЕ: Блок ручного давления с креплением через L-образный хомут.

MATERIALS Body made of aluminium. Clamp, stoppers, threaded rod and nuts made of steel.
TREATMENTS Smooth aluminium. Components made of galvanized steel.
USE Manual pressure unit with fastening through the "L" clamp.

Тип / Type	Код №	A	B	C	D	E	F	G	H	I	J	L	M	N	O	P	S	T	Вес в кг	
GRL1	M 8	ТВ050450	40	61	110	8.5	25	44	64	16	6	3	8.5	M8	15.5	28	28	2	3	0.20
GRL1	M10	ТВ050455	40	64	110	8.5	25	44	64	16	6	3	8.5	M10	15.5	28	28	2	3	0.22
GRL1	M12	ТВ050460	40	68	110	8.5	25	44	64	16	6	3	8.5	M12	15.5	28	28	2	3	0.25
GRL2	M12	ТВ050495	45	74	140	8.5	30	50	70	17.5	6	3	11	M12	18	33	32	3	3	0.43
GRL2	M14	ТВ050500	45	76	140	8.5	30	50	70	17.5	6	3	11	M14	18	33	32	3	3	0.47
GRL2	M16	ТВ050505	45	80	140	8.5	30	50	70	17.5	6	3	11	M16	18	33	32	3	3	0.52
GRL3	M16	ТВ050540	50	86.5	170	10.5	35	60	85	25	7.5	3.5	12	M16	21.5	39	42.5	3	4	0.65
GRL3	M18	ТВ050545	50	90.5	170	10.5	35	60	85	25	7.5	3.5	12	M18	21.5	39	42.5	3	4	0.75
GRL3	M20	ТВ050550	50	92.5	170	10.5	35	60	85	25	7.5	3.5	12	M20	21.5	39	42.5	3	4	0.79

По запросу могут быть поставлены блоки длиной A - B - C, отличной от указанной в каталоге.
 On demand we can supply units with lengths A - B - C different from those ones indicated on catalogue.

Пример применения: / Example of application:



Ручной элемент ASSO типа GRF с комплектом типа ML / Manual element ASSO type GRL with kit type ML