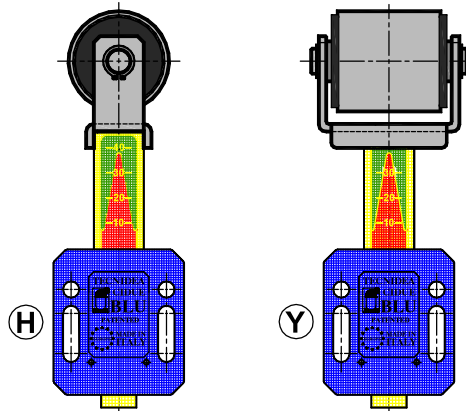


Polyamide roller with shield – Type: **FPX** / Stainless steel roller with shield – Type: **FUX**  
 Полиамидный ролик с щитком – Тип: **FPX** / Ролик из нержавеющей стали с щитком – Тип: **FUX**



Assembly solutions / Варианты монтажа:



KIT Positioning / Позиционирование KIT

**MATERIALS** FPX: Steel bearing, fork, pin, spacers and seeger are made of stainless steel. Roller and shield are made in black polyamide.

FUX: Steel bearing, fork, roller, pin, spacers and seeger are made of stainless steel. Shield are made in black polyamide.

**TREATMENTS** Fork and other steel parts are made of stainless steel.

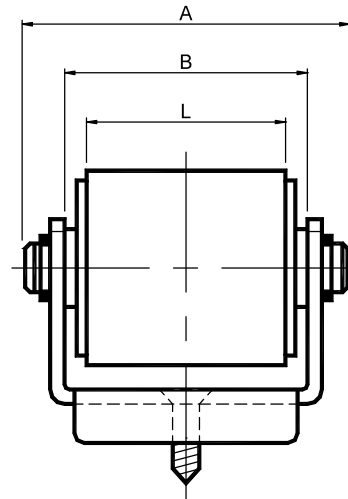
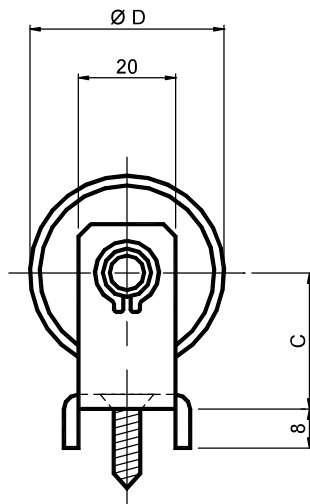
**USE** Rollerset with greased ZZ bearings. Please specify the positioning (H or Y), otherwise it will be supplied with H execution. Operating temperature  $\leq 80^{\circ}\text{C}$ .

**МАТЕРИАЛЫ** FPX: Стальной подшипник, вилка, штифт, распорки и стопорное кольцо изготовлены из нержавеющей стали. Ролик и щиток выполнены из полиамида черного цвета.

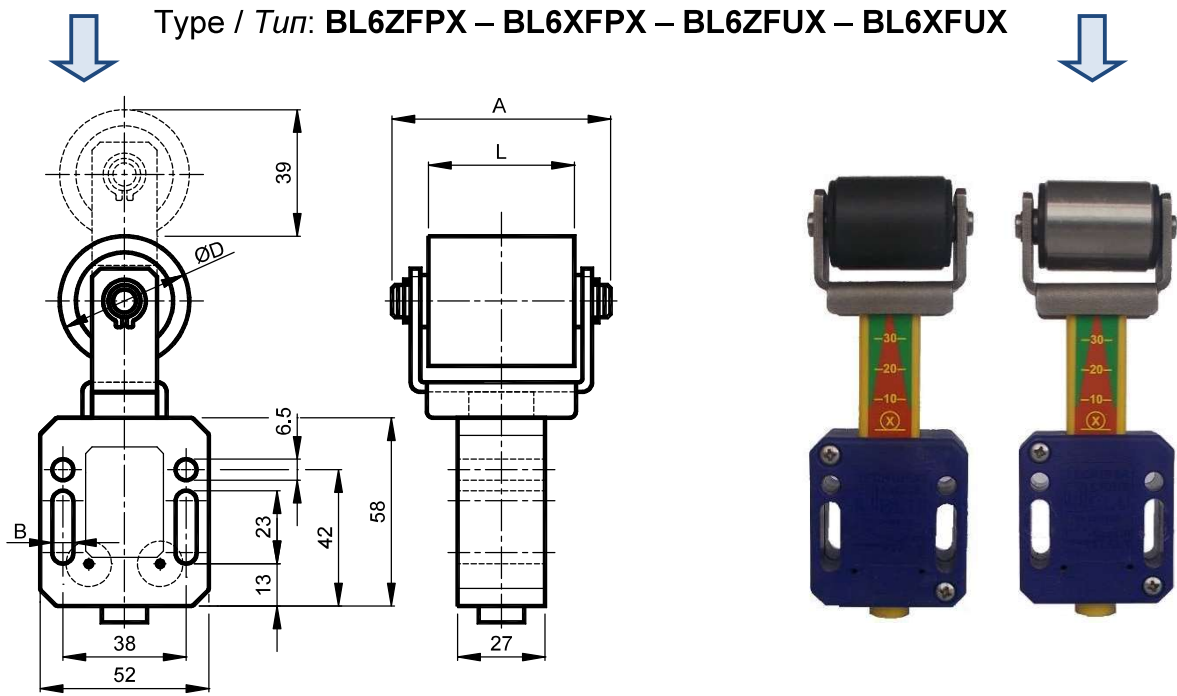
FUX: Стальной подшипник, вилка, ролик, штифт, прокладки и сверло изготовлены из нержавеющей стали. Щиток выполнен из полиамида черного цвета.

**ОБРАБОТКА** Вилка и другие стальные детали изготовлены из нержавеющей стали.

**ИСПОЛЬЗОВАНИЕ** Комплект роликов со смазанными подшипниками ZZ. Укажите расположение (H или Y), в противном случае оно будет поставлено с исполнением H. Рабочая температура  $\leq 80^{\circ}\text{C}$ .



Polyamide roller with shield Ролик из полиамида с щитком						Stainless steel roller with shield Ролик из нерж. стали с щитком					
Type Тип	Cod. N°	Weight Вес in [kg]	A	B	C	ØD	L	Size Размер	Type Тип	Cod. N°	Weight Вес in [kg]
FPX 10-1	BL010280	0,20	54	42	23	30	35	10	FUX 10-1	BL010282	0,30
FPX 20-1	BL010280	0,20	54	42	23	30	35	20	FUX 20-1	BL010282	0,30
FPX 20-2/3	BL010290	0,30	72	58	28	40	45	20	FUX 20-2/3	BL010292	0,60
FPX 30-2/3	BL010290	0,30	72	58	28	40	45	30	FUX 30-2/3	BL010292	0,60



Tensioners are made by BL elastic element and the head with FPX plastic roller, FUX roller in steel with protective shields. Tensioners BLFPX or BLFUX are available with zinc plated springs and or with stainless steel springs; load values are indicated on pag I-13. The travel is 39 mm.

Натяжители состоят из упругого элемента BL и головки с пластмассовым роликом FPX, ролика FUX из стали с защитными щитками. Натяжители BLFPX или BLFUX доступны с оцинкованными пружинами или пружинами из нержавеющей стали; значения нагрузки указаны на стр. I-13. Ход - 39 мм.

Max belt width Максимальная ширина ремня	Zinc plated springs / Оцинкованные пружины				Stainless steel springs / Пружины из нержавеющей стали							
	BLZ+FPX BLZ+FUX	BLZ		FPX FUX	←				BLX	→		
					A	B	∅D	L				
30	<b>BL106ZFPX1</b>	BL10-6Z	BL010010	FPX 1	BL010280	60	6,5	30	35	BL10-6X	BL010110	<b>BL106XFPX1</b>
30	<b>BL206ZFPX1</b>	BL20-6Z	BL010020	FPX 1	BL010280	60	6,5	30	35	BL20-6X	BL010120	<b>BL206XFPX1</b>
40	<b>BL206ZFPX23</b>	BL20-6Z	BL010020	FPX 2/3	BL010290	66	6,5	40	45	BL20-6X	BL010120	<b>BL206XFPX23</b>
40	<b>BL306ZFPX23</b>	BL30-6Z	BL010030	FPX 2/3	BL010290	66	6,5	40	45	BL30-6X	BL010130	<b>BL306XFPX23</b>
30	<b>BL106ZFUX1</b>	BL10-6Z	BL010010	FUX 1	BL010280	60	6,5	30	35	BL10-6X	BL010110	<b>BL106XFUX1</b>
30	<b>BL206ZFUX1</b>	BL20-6Z	BL010020	FUX 1	BL010280	60	6,5	30	35	BL20-6X	BL010120	<b>BL206XFUX1</b>
40	<b>BL206ZFUX23</b>	BL20-6Z	BL010020	FUX 2/3	BL010290	66	6,5	40	45	BL20-6X	BL010120	<b>BL206XFUX23</b>
40	<b>BL306ZFUX23</b>	BL30-6Z	BL010030	FUX 2/3	BL010290	66	6,5	40	45	BL30-6X	BL010130	<b>BL306XFUX23</b>
30	<b>BL108ZFPX1</b>	BL10-8Z	BL010013	FPX 1	BL010280	60	8,5	30	35	BL10-8X	BL010113	<b>BL108XFPX1</b>
30	<b>BL208ZFPX1</b>	BL20-8Z	BL010023	FPX 1	BL010280	60	8,5	30	35	BL20-8X	BL010123	<b>BL208XFPX1</b>
40	<b>BL208ZFPX23</b>	BL20-8Z	BL010023	FPX 2/3	BL010290	66	8,5	40	45	BL20-8X	BL010123	<b>BL208XFPX23</b>
40	<b>BL308ZFPX23</b>	BL30-8Z	BL010033	FPX 2/3	BL010290	66	8,5	40	45	BL30-8X	BL010133	<b>BL308XFPX23</b>
30	<b>BL108ZFUX1</b>	BL10-8Z	BL010013	FUX 1	BL010280	60	8,5	30	35	BL10-8X	BL010113	<b>BL108XFUX1</b>
30	<b>BL208ZFUX1</b>	BL20-8Z	BL010023	FUX 1	BL010280	60	8,5	30	35	BL20-8X	BL010123	<b>BL208XFUX1</b>
40	<b>BL208ZFUX23</b>	BL20-8Z	BL010023	FUX 2/3	BL010290	66	8,5	40	45	BL20-8X	BL010123	<b>BL208XFUX23</b>
40	<b>BL308ZFUX23</b>	BL30-8Z	BL010033	FUX 2/3	BL010290	66	8,5	40	45	BL30-8X	BL010133	<b>BL308XFUX23</b>

Type / Тип: **BL8ZFPX – BL8XFPX – BL8ZFUX – BL8XFUX**