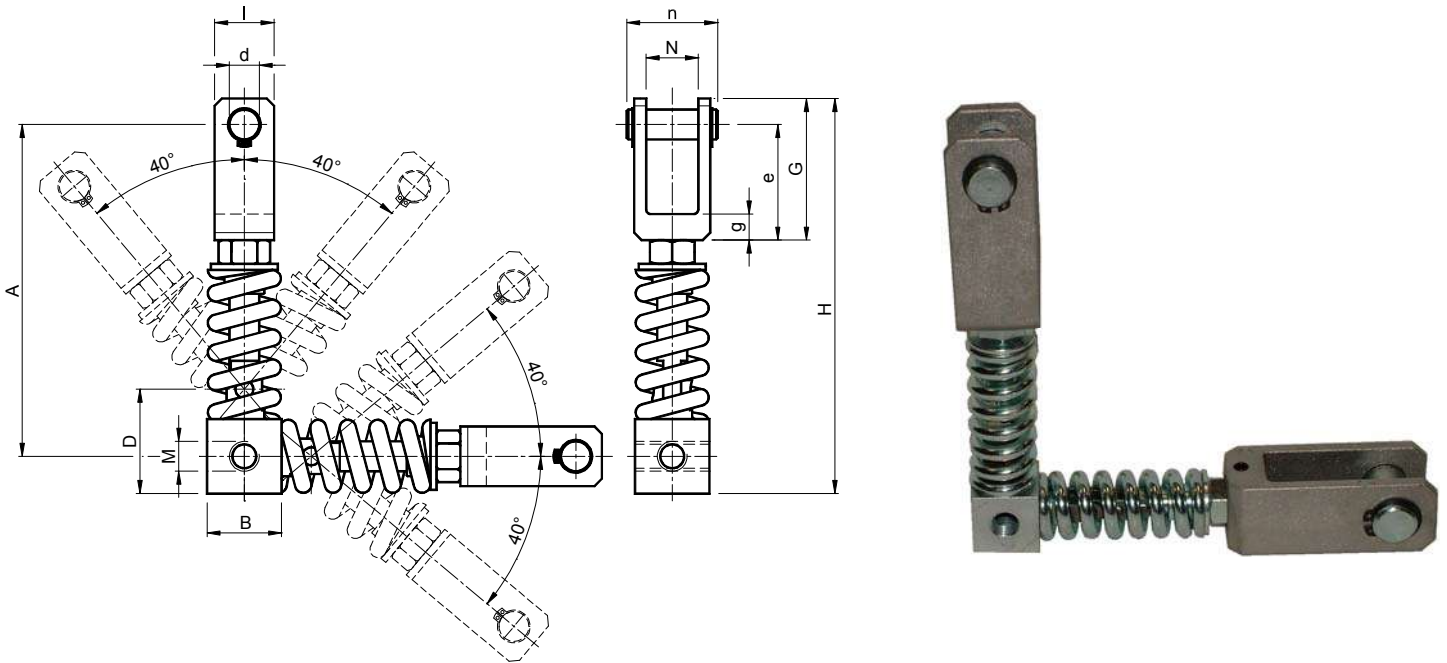


**ARCO 弹性组件 – 型号: AFV ( $\pm 40^\circ$ ) / Elastic Elements ARCO – Type: AFV ( $\pm 40^\circ$ )**



**材料** 钢制。支架可为铝制或钢制。扭转销为黄铜制。

**处理** 白色镀锌。支架喷砂或涂漆。

**应用** 扭转角度  $\pm 40^\circ$ 。

工作温度从  $-30^\circ\text{C}$  到  $+60^\circ\text{C}$ 。

**MATERIALS** Steel. The fork can be made of aluminium or steel. Rotation pin made of brass.  
**TREATMENTS** White galvanization. The fork is sandblasted or painted.  
**USE** Rotation angle  $\pm 40^\circ$ .  
Working temperature  $-30^\circ\text{C}$  a  $+120^\circ\text{C}$ .



型号 Type	编号 N°	A	B	D	G	H	I	M	N	d	e	g	n	Newton $0^\circ \div 40^\circ$	重量 Weight in Kg
AFV 10 S	AR070450	116.5	25	35	75	144	30	M8	19	16	60	15	40	0 ÷ 60	0.65
AFV 10 D	AR070455	116.5	25	35	75	144	30	M8	37	16	60	15	60	0 ÷ 60	0.75
AFV 20 S	AR070460	139.5	25	35	75	167	30	M10	19	16	60	15	40	0 ÷ 100	0.76
AFV 20 D	AR070465	139.5	25	35	75	167	30	M10	37	16	60	15	60	0 ÷ 100	0.85
AFV 30 S	AR070470	139.5	25	35	75	167	30	M12	19	16	60	15	40	0 ÷ 190	0.75
AFV 30 D	AR070475	139.5	25	35	75	167	30	M12	37	16	60	15	60	0 ÷ 190	0.85
AFV 40 S	AR070480	177.5	35	50	85	210	30	M16	19	16	70	15	45	0 ÷ 500	0.16
AFV 40 D	AR070485	177.5	35	50	85	210	30	M16	37	16	70	15	65	0 ÷ 500	1.75
AFV 50 S	AR070490	222.5	50	70	95	265	40	M20	19	20	77.5	17.5	45	0 ÷ 110	5.00
AFV 50 D	AR070495	222.5	50	70	95	265	40	M20	51	20	77.5	17.5	77	0 ÷ 110	6.10
AFV 60 S	AR070500	290	70	95	125	345	50	M24	34	20	105	20	60	0 ÷ 180	13.40
AFV 60 D	AR070505	290	70	95	125	345	50	M24	85	20	105	20	115	0 ÷ 180	14.40