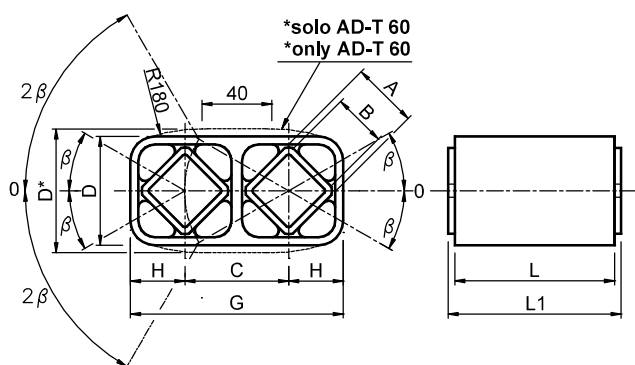


Elastic Components **VIB** Type: **AD-T** / Упругие элементы **VIB** Тип: **AD-T**


Type Тип	Cod. N°	A	B	C	D	G	H	L	L1 ±0,2	Q Torque in Nm with $\leq \beta$ Q Крутящий момент в Нм при $\leq \beta$		Weight Вес в [kg]	
										from 5° от	to 30° до		
ОБЛЕГЧЕННАЯ ВЕРСИЯ	AD-T 20 x 25	RE020265							25	30	0,7	8,6	0,11
	AD-T 20 x 40	RE020266	15	11 <sup>+0,25</sup> <sub>+0,00</sub>	25,5	28±0,15	53,5±0,2	14,0	40	45	1,2	13,8	0,15
	AD-T 20 x 60	RE020267							60	65	1,7	20,8	0,22
	AD-T 30 x 30	RE020270							30	35	2,0	21,6	0,18
	AD-T 30 x 50	RE020271	18	12 <sup>+0,25</sup> <sub>+0,00</sub>	31,0	34±0,15	65,0±0,2	17,0	50	55	3,4	36,5	0,31
	AD-T 30 x 80	RE020272							80	85	5,3	57,7	0,47
	AD-T 40 x 40	RE020275							40	45	4,9	59,8	0,37
	AD-T 40 x 60	RE020276	27	22 <sup>+0,25</sup> <sub>+0,00</sub>	44,0	47 <sup>+0,50</sup> <sub>+0,00</sub>	91,0±0,2	23,5	60	65	7,3	89,8	0,54
	AD-T 40 x 100	RE020277							100	105	12,3	149,5	0,89
	AD-T 50 x 60	RE020280							60	70	13,6	170,0	1,07
	AD-T 50 x 80	RE020281	38	30 <sup>+0,25</sup> <sub>+0,00</sub>	60,0	63 <sup>+0,60</sup> <sub>+0,00</sub>	123,0±0,3	31,5	80	90	18,2	226,5	1,39
	AD-T 50 x 120	RE020282							120	130	27,3	340,0	2,07
	AD-T 60 x 80	RE020285							80	90	29,0	326,0	2,07
	AD-T 60 x 100	RE020286	45	35 <sup>+0,40</sup> <sub>+0,00</sub>	73,0	85 <sup>+0,80</sup> <sub>+0,00</sub>	150,0±1,0	38,5	100	110	36,2	420,0	2,55
AD-T 60 x 150	RE020287							150	160	54,4	630,0	3,82	
У.В.	AD-T 70 x 120	REA20290	50	40 <sup>+0,40</sup> <sub>+0,00</sub>	78,0	90 <sup>+1,00</sup> <sub>+0,00</sub>	168,0±1,0	45,0	120	130	54,4	630,0	4,70
	AD-T 70 x 120	RE020290	50	40 <sup>+0,40</sup> <sub>+0,00</sub>	78,0	89 <sup>+1,00</sup> <sub>+0,00</sub>	168,0±1,0	45,0	120	130	53,5	819,0	6,21



**MATERIALS LIGHT VERSION:** the external part is an alloy aluminium profile, while inner square tube is made by steel.

**HEAVY VERSION:** 70x120 the external part is in cast iron mold while inner square tubes are made by steel.

**TREATMENTS** The external body is oven-painted while the inner tubes are galvanized. Good advantage for AD-T element is the chance to have double working angle that can be obtained with respect to the products described above. In fact, due to the inner square element arrangement, a rotation of 60° can be achieved (fig.1). Combined with special brackets, they can be used as elastic suspensions (fig.2).



**МАТЕРИАЛЫ ОБЛЕГЧЕННАЯ ВЕРСИЯ:** наружная часть – профиль из алюминиевого сплава, внутренняя квадратная труба – из стали. **УСИЛЕННАЯ ВЕРСИЯ:** 70x120 наружная часть из чугуна, а внутренние квадратные трубы – из стали.

**ОБРАБОТКА** Корпус окрашен в печи, а внутренние трубы оцинкованы. Преимуществом элемента AD-T является возможность иметь двойной рабочий угол, который можно получить по сравнению с изделиями, описанными выше. Фактически, благодаря расположению внутреннего квадратного элемента можно добиться поворота на 60° (рис. 1). В сочетании со специальными кронштейнами они могут использоваться как упругие подвески (рис. 2).

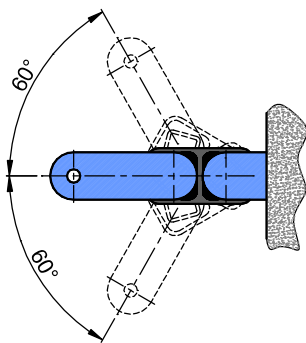


fig. 1

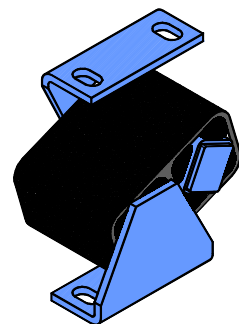


fig. 2

 Type AD-T with clamps  
 Тип AD-T с зажимами