

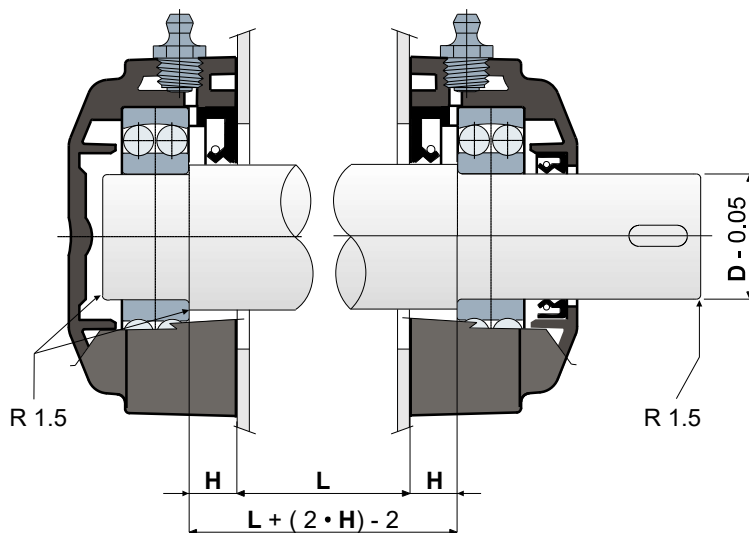
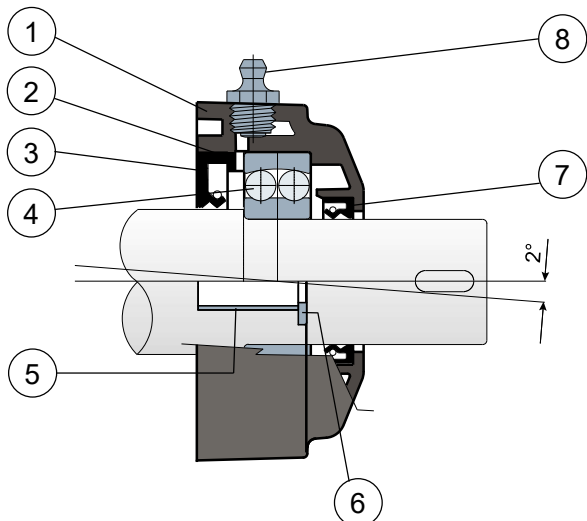
**Lager mit ovalem Gehäuse - Series SFFL**  
**Paliers à bride ovale - Series SFFL**



Die in den Trägerkörper integrierte Lagerabdeckung garantiert maximale Hygiene  
 Le cache du roulement intégré au corps du support garantit une hygiène maximale

**Hintere Dichtung für Wellen mit Schulter**  
**Joint postérieur pour arbre avec épaulement**

**Kompletter Schutz des Lagers**  
**Protection du roulement étanche**



- 1 - Externes Trägerkörper aus Polyamid in Schwarz oder Weiß, glasfaserverstärkt.
- 2 - Zwischenlagerring aus Schwarzem, glasfaserverstärktem Polyamid.
- 3 - Wasserdichte hintere Dichtung aus NBR-Gummi für Drehwellen.
- 4 - Chromstahllager vom Typ 1200 ohne Schmiermittel geliefert.
- 5 - Distanzstück zur Verstärkung der Befestigung aus Edelstahl AISI 304.
- 6 - Unterlegscheibe UNI 6592 aus Edelstahl AISI 304.
- 7 - Wasserdichte vordere Dichtungen aus NBR-Gummi für Drehwellen.
- 8 - Schmiernippel gerade mit 1/8-Gewinde aus vernickeltem Messing.

- 1 - Corps externe du support en polyamide noir ou blanc renforcé avec des fibres de verre.
- 2 - Entretoise intermédiaire de la bague du roulement en polyamide noir renforcé avec des fibres de verre.
- 3 - Joint postérieur à tenue étanche en caoutchouc NBR pour arbres rotatifs.
- 4 - Roulement en acier au chrome de type 1200 fourni sans lubrifiant.
- 5 - Boucles de renforcement des trous de fixation en acier inox AISI 304.
- 6 - Rondelle d'appui UNI 6592 en acier inox AISI 304.
- 7 - Joint antérieur à tenue étanche en caoutchouc NBR pour arbres rotatifs.
- 8 - Graisseur droit avec filetage 1/8 gaz en laiton nickelé.

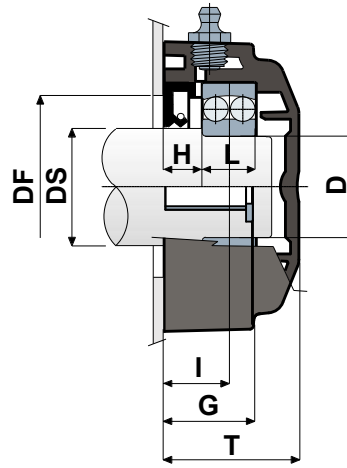
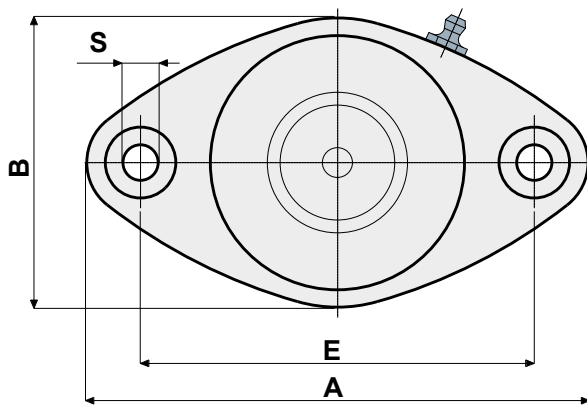
Die Abmessungen des Lager entsprechen der ISO-Norm 3228  
 Maximaler Fluchtungsfehler des Welle: 2,5°

Für weitere Informationen kontaktieren Sie bitte unserem technischen-kaufmännischen Büro.

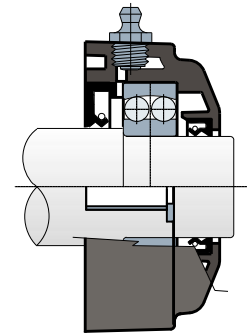
Les dimensions du palier sont conformes à la norme ISO 3228.  
 Erreur maximale d'alignement de l'arbre 2°

Pour toute autre information, contacter notre service technique et commercial.

Technische Daten/Données techniques



Geschlossener typ  
Type fermé



Offener typ  
Type ouvert

LAGER AUS CHROMSTAHL/ROULEMENT EN ACIER AU CHROME

DS	D	SERIE	Artikel nummer/Codes support		Abmessungen/Dimensions (mm)											Lager-Belastung Charge roulement (N)		Halterungs-Belastung Charge support (N)
			Schwarz Geschlossener Noir Fermé	Schwarz Offener Noir Ouvert	E	A	B	S	G	H	I	L	T	DF		C	C0	
30	25	SFFL 205	CPA00658	CPA00660	99	131	72	10,5	22	11	18,8	15	36,5	50	45	14300	4000	11500
35	30	SFFL 206	CPA00659	CPA00661	117	149	86	10,5	26	11	19,3	16	40	60	50	15600	4650	12650

LAGER AUS CHROMSTAHL/ROULEMENT EN ACIER AU CHROME

DS	D	SERIE	Artikel nummer/Codes support		Abmessungen/Dimensions (mm)											Lager-Belastung Charge roulement (N)		Halterungs-Belastung Charge support (N)
			Weiß Geschlossener Blanc Fermé	Weiß Offener Blanc Ouvert	E	A	B	S	G	H	I	L	T	DF		C	C0	
30	25	SFFL 205	CPA00662	CPA00664	99	131	72	10,5	22	11	18,8	15	36,5	50	45	14300	4000	11500
35	30	SFFL 206	CPA00663	CPA00665	117	149	86	10,5	26	11	19,3	16	40	60	50	15600	4650	12650