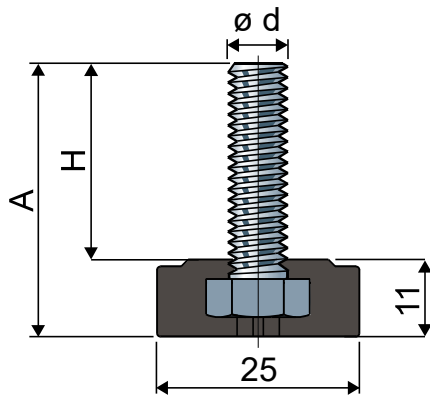
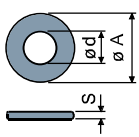


Feste Füße (gesamt geformt) - Part. PF1
Pieds fixes (base montée sur la tige) - Part. PF1



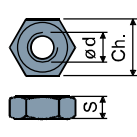
Maße der Spindel in mm <i>Mesures du tige en mm</i>			Zinkstahl <i>Tige en acier zingué</i>	Max. statische Last <i>Charge statique max</i>	
$\varnothing d$	A	H	Type	Code	(N)
M8x1,25	38	27	PF1	CP000708	6000

Unterlegscheiben/Rondelles UNI 6592-69



$\varnothing M$	M8
S mm	1,6
$\varnothing A$ mm	17
Code	CP007636

Muttern/Écrous UNI 5588-65

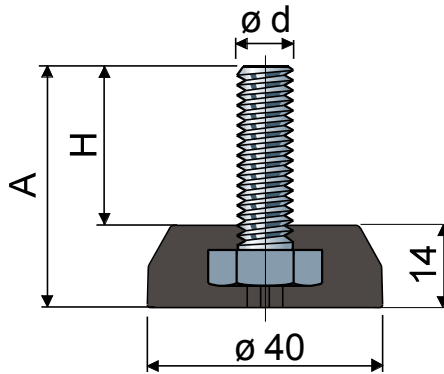


$\varnothing d$	M8
S mm	6,5
Ch. mm	13
Code	CP007634

MATERIAL DER FUSSPLATTE: Polyamid, glasfaserverstärkt, schwarz.

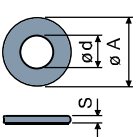
MATÉRIAU BASE: Polyamide renforcé couleur noir.

Feste Füße (gesamt geformt) $\varnothing 40$ - Part. PF2
Pieds fixes (base montée sur la tige) $\varnothing 40$ - Part. PF2



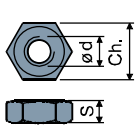
Maße der Spindel in mm <i>Mesures du tige en mm</i>			Zinkstahl <i>Tige en acier zingué</i>	Max. statische Last <i>Charge statique max</i>	
$\varnothing d$	A	H	Type	Code	(N)
M10x1,5	40	26	PF2	CP000709	7000

Unterlegscheiben/Rondelles UNI 6592-69



$\varnothing M$	M10
S mm	2
$\varnothing A$ mm	21
Code	CP007283

Muttern/Écrous UNI 5588-65



$\varnothing d$	M10
S mm	8
Ch. mm	17
Code	CP007269

MATERIAL DER FUSSPLATTE: Polyamid, glasfaserverstärkt, schwarz.

MATÉRIAU BASE: Polyamide renforcé couleur noir.