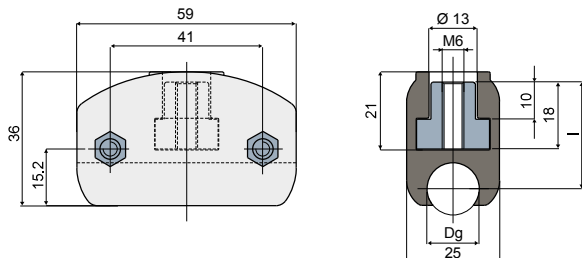


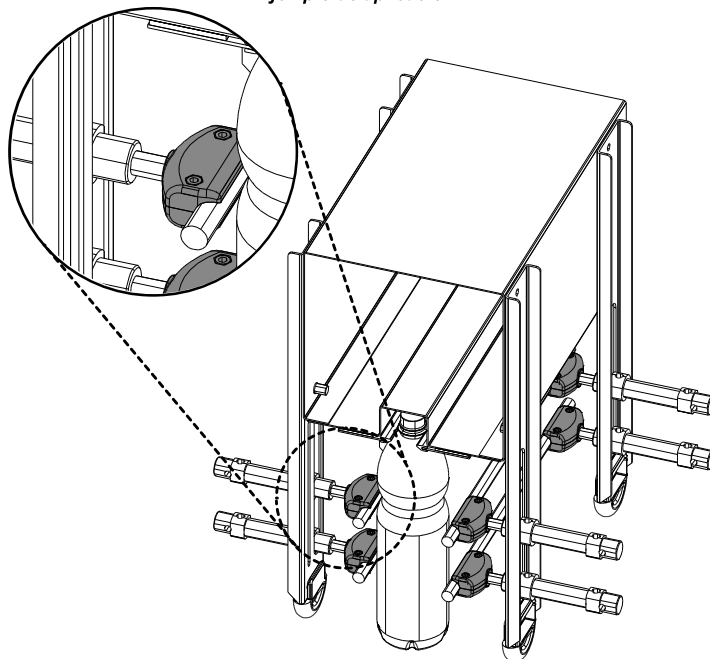
Зажим направляющих (для круглой направляющей) - Part. T46

Abrazadera portaguía (para guía redonda) - Part. T46



| Dg Диаметр направляющей Diámetro guía (mm) | l (mm) | Type | Code |
|--|-----------|------|----------|
| 8 | 30 | T46A | CP000184 |
| 10 | 29,5 | T46B | CP000185 |
| 12 | 29,5 | T46C | CP000186 |
| 14 | 28,7 | T46D | CP000187 |

Пример установки
Ejemplo de aplicación

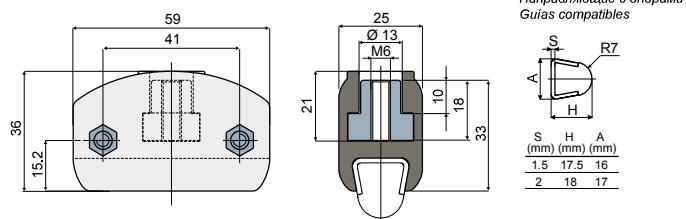


МАТЕРИАЛЫ: Зажим из усиленного полиамида черного цвета; резьбовой вкладыш из никелированной латуни; болты из нержавеющей стали AISI 304.
ХАРАКТЕРИСТИКИ: Разработан для прямого монтажа на пневматическом цилиндре регулировки направляющих. Поставляется в собранном виде.

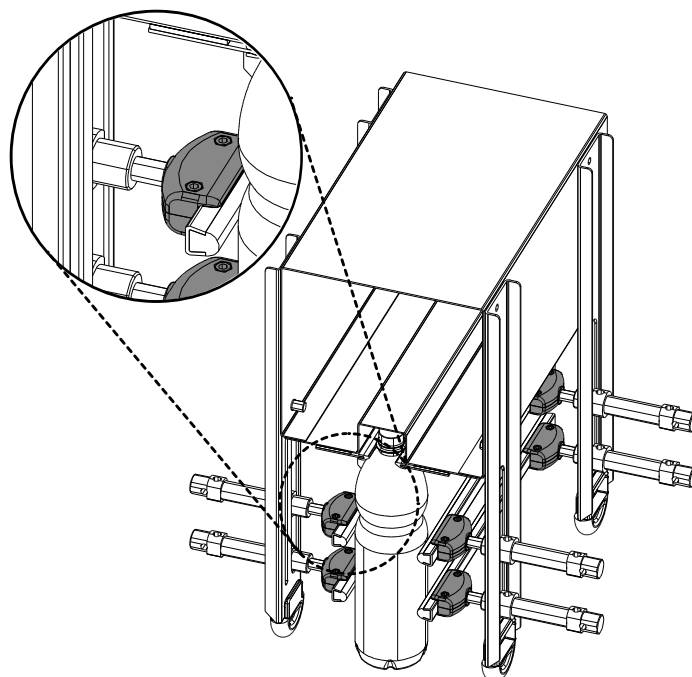
MATERIALES: Abrazadera de poliamida reforzada de color negro; encaje roscado de latón niquelado; tomillería de acero inoxidable AISI 304.
CARACTERÍSTICAS: Diseñada para ser montada directamente en el cilindro neumático de regulación de guías. Se suministra montada.

Зажим направляющих (для трапециевидных направляющих) - Part. T47

Abrazadera portaguía (para guía trapezoidal) - Part. T47



| Type | Code |
|------|----------|
| T47 | CP000189 |



МАТЕРИАЛЫ: Зажим из усиленного полиамида черного цвета; резьбовой вкладыш из никелированной латуни; болты из нержавеющей стали AISI 304.
ХАРАКТЕРИСТИКИ: Разработан для прямого монтажа на пневматическом цилиндре регулировки направляющих. Деталь позволяет использовать направляющие толщиной 1,5 и 2 мм.: Дет. T53, T54, T77, Q18, Q19, Q20, Q46, Q69, Q85, C14. Поставляется в собранном виде.

MATERIALES: Abrazadera de poliamida reforzada de color negro; encaje roscado de latón niquelado; tomillería de acero inoxidable AISI 304.
CARACTERÍSTICAS: Diseñada para ser montada directamente en el cilindro neumático de regulación de guías. Este artículo permite el utilizo de guías con espesor 1.5 y 2 mm.: Tipo T53, T54, T77, Q18, Q19, Q20, Q46, Q69, Q485, C14. Se suministra montada.