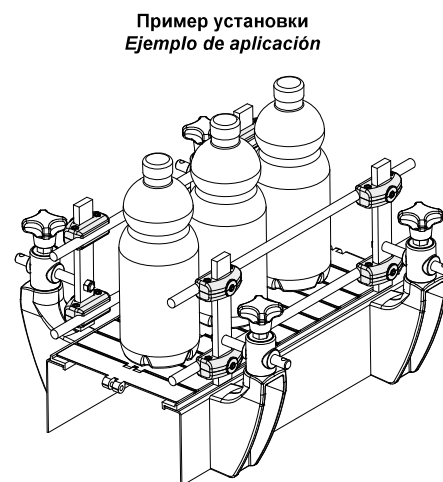
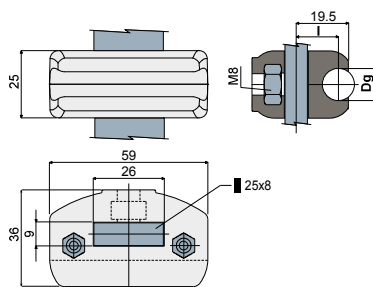


**Зажим направляющих (для круглых направляющих) - Part. D31**  
**Abrazadera portaguía (para guía redonda) - Part. D31**



Пример установки  
Ejemplo de aplicación

Type	Code	Dg Диаметр направляющей Diámetro guía (mm)	l (mm)
D31A	CP000179	8	16
D31B	CP000180	10	15
D31C	CP000181	12	15
D31D	CP000182	14	15

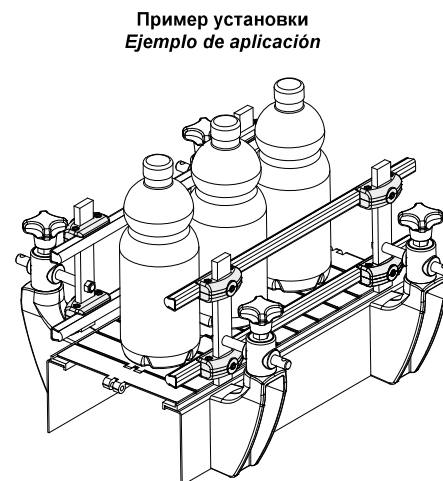
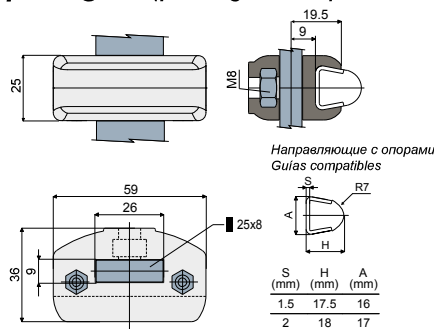
**МАТЕРИАЛЫ:** Зажим из усиленного полиамида черного цвета; болты из нержавеющей стали AISI 304.

**ХАРАКТЕРИСТИКИ:** Используется с опорной пластиной 25x8 мм.

**MATERIALES:** Abrazadera de poliamida reforzada de color negro; tornillería de acero inoxidable AISI 304.

**CARACTERÍSTICAS:** Para usar con disco de soporte de 25x8 mm.

**Guide rail clamp (for trapezoidal rails) - Part. D32**  
**Abrazadera portaguía (para guía trapezoidal) - Part. D32**



Пример установки  
Ejemplo de aplicación

Type	Code
D32	CP000183

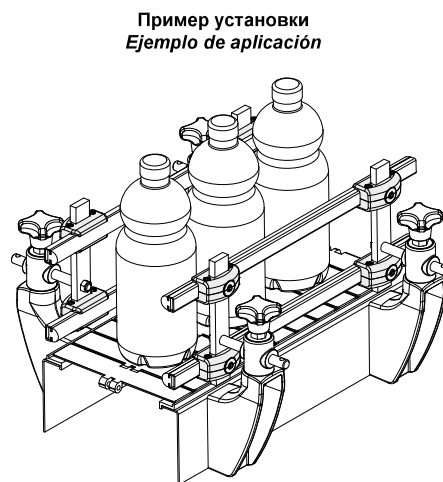
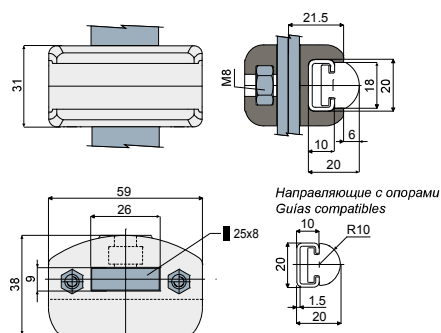
**МАТЕРИАЛЫ:** Зажим из усиленного полиамида черного цвета; болты из нержавеющей стали AISI 304.

**ХАРАКТЕРИСТИКИ:** Используется с опорной пластиной 25x8 мм. Деталь позволяет использовать направляющие толщиной 1.5 и 2 мм.: Дет. T53, T54, T77, Q18, Q19, Q20, Q46, Q69, Q85, C14.

**MATERIALES:** Abrazadera de poliamida reforzada de color negro; tornillería de acero inoxidable AISI 304.

**CARACTERÍSTICAS:** Para usar con disco de soporte de 25x8 mm. Este artículo permite el utilizo de guías con espesor 1.5 y 2 mm.: Tipo T53, T54, T77, Q18, Q19, Q20, Q46, Q69, Q85, C14.

**Зажим направляющих (для прямоугольных направляющих) - Part. D91**  
**Abrazadera portaguía (para guía rectangular) - Part. D91**



Пример установки  
Ejemplo de aplicación

Type	Code
D91	CP000188

**МАТЕРИАЛЫ:** Зажим из усиленного полиамида черного цвета; болты из нержавеющей стали AISI 304.  
**ХАРАКТЕРИСТИКИ:** Поставляется в собранном виде. Используется с опорной пластиной 25x8 мм. Используется для опоры боковых круглых направляющих Дет. T73.

**MATERIALES:** Abrazadera de poliamida reforzada de color negro; tornillería de acero inoxidable AISI 304.

**CARACTERÍSTICAS:** Se suministra montado. Para usar con disco de soporte de 25x8 mm. Utilizado para el sostén de las guías laterales redondas Tipo T73.