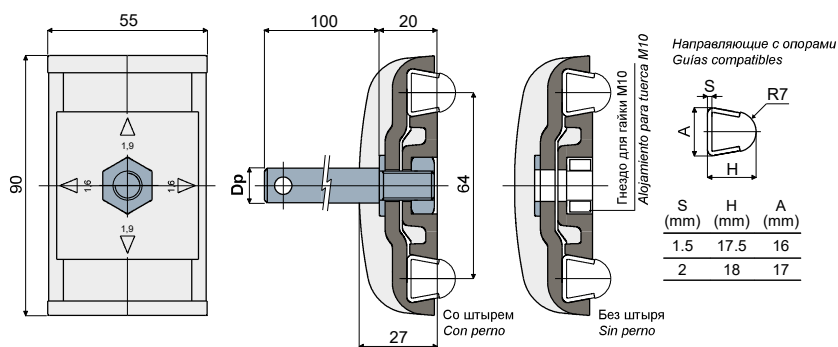


Зажим направляющих (для трапециевидных направляющих) - Part. D30

Abrazadera portaguías (para guías trapecoidales) - Part. D30



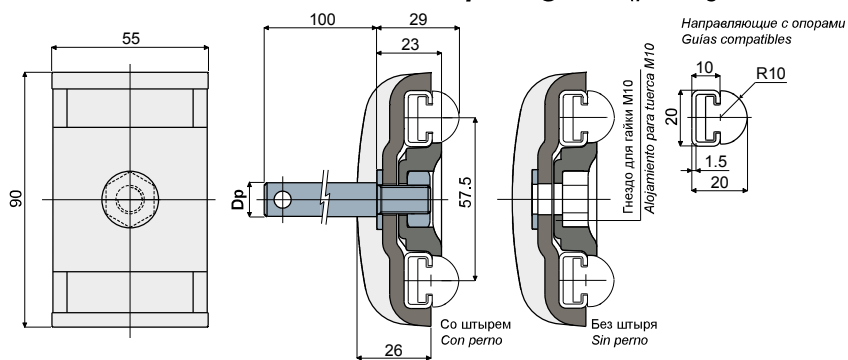
Dp Диаметр штыря Diámetro perno (mm)	Со штырем Con perno		Без штыря Sin perno	
	Типе	Code	Типе	Code
12	D30A	CP000175		
14	D30B	CP000176	D30D	CP000178
16	D30C	CP000177		

МАТЕРИАЛЫ: Зажим из усиленного полиамида черного цвета; штырь, гайка и шайба из нержавеющей стали AISI 304. **ХАРАКТЕРИСТИКИ:** Поставляется при наличии или без опорного штыря. Деталь позволяет использовать направляющие толщиной 1.5 и 2 мм: Дет.Т53, Т54, Т77, Q18, Q19, Q20, Q46, Q69, Q85, C14.

MATERIALES: Abrazadera de poliamida reforzada de color negro; perno, tuerca y arandela de acero inoxidable AISI 304. **CARACTERÍSTICAS:** Suministrado con o sin perno de sostén. La pieza permite el uso de guías con un espesor de 1,5 y 2 mm, girando 90° la placa central: Tipo T53, T54, T77, Q18, Q19, Q20, Q46, Q69, Q85, C14.

Зажим направляющих (для прямоугольных направляющих) - Part. D89

Abrazadera portaguías (para guías rectangulares) - Part. D89



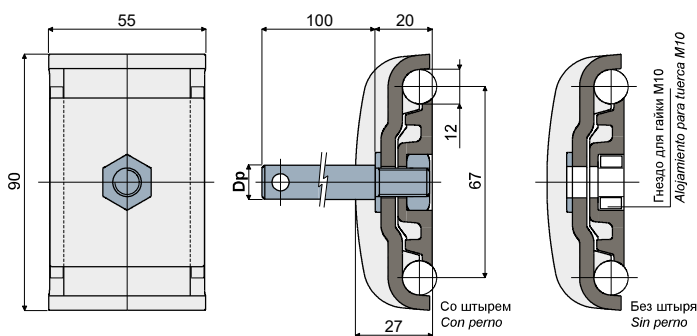
Dp Диаметр штыря Diámetro perno (mm)	Со штырем Con perno		Без штыря Sin perno	
	Типе	Code	Типе	Code
12	D89A	CP000167		
14	D89B	CP000168	D89D	CP000170
16	D89C	CP000169		

МАТЕРИАЛЫ: Зажим из усиленного полиамида черного цвета; штырь, гайка и шайба из нержавеющей стали AISI 304. **ХАРАКТЕРИСТИКИ:** Поставляется при наличии или без опорного штыря. Используется для опоры боковых круглых направляющих Дет.Т73.

MATERIALES: Abrazadera de poliamida reforzada de color negro; perno, tuerca y arandela de acero inoxidable AISI 304. **CARACTERÍSTICAS:** Suministrado con o sin perno de sostén. Utilizado para el sostén de las guías laterales redondas Tipo T73.

Зажим направляющих (для круглых направляющих) - Part. D29

Abrazadera portaguías (para guías redondas) - Part. D29



Dp Диаметр штыря Diámetro perno (mm)	Со штырем Con perno		Без штыря Sin perno	
	Типе	Code	Типе	Code
12	D29A	CP000171		
14	D29B	CP000172	D29D	CP000174
16	D29C	CP000173		

МАТЕРИАЛЫ: Зажим из усиленного полиамида черного цвета; штырь, гайка и шайба из нержавеющей стали AISI 304. **ХАРАКТЕРИСТИКИ:** Поставляется при наличии или без опорного штыря.

MATERIALI: Morsetto in poliammide rinforzata colore nero; perno, dado e rosetta in acciaio inox AISI 304. **CARATTERISTICHE:** Fornito con perno di sostegno oppure senza perno.