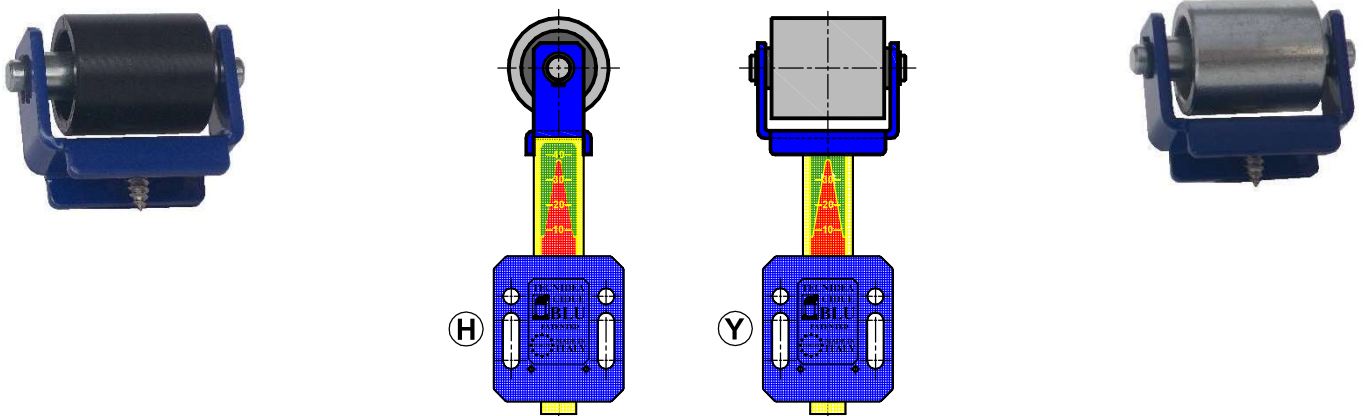


Polyamide roller – Type: FP / Galvanized steel roller – Type FU
Полиамидный ролик – Тип: FP / Ролик из оцинкованной стали – Тип: FU

Assembly solutions / Варианты монтажа:



KIT Positioning / Позиционирование KIT

MATERIALS FP: Fork, bearing, pin and spacers are made of steel. Rollerset is made in black polyamide.
FU: Fork, rollerset, bearing, pin and spacer are made of steel.
TREATMENTS Fork is painted. Other steel parts are made of galvanized steel.
USE Roller is with lubricated ZZ bearings. Please specify the positioning (H or Y), otherwise it will be supplied with H execution.
Operating temperature ≤ 80°C.
МАТЕРИАЛЫ FP: Вилка, подшипник, палец и распорки изготовлены из стали. Комплект роликов выполнен из полиамида черного цвета.
FU: Вилка, комплект роликов, подшипник, штифт и распорка изготовлены из стали.
ОБРАБОТКА Вилка окрашена. Остальные стальные детали изготовлены из оцинкованной стали.
ИСПОЛЬЗОВАНИЕ Ролик на смазанных подшипниках ZZ. Укажите расположение (H или Y), иначе будет поставлено исполнение H.
Рабочая температура ≤ 80 °C.

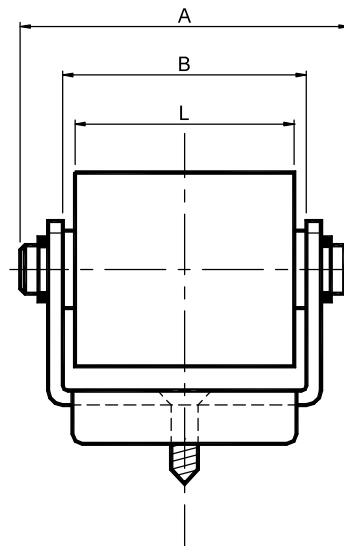
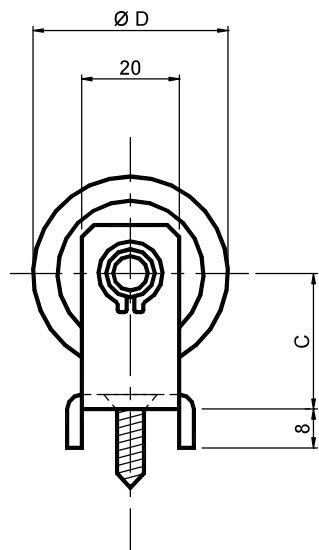
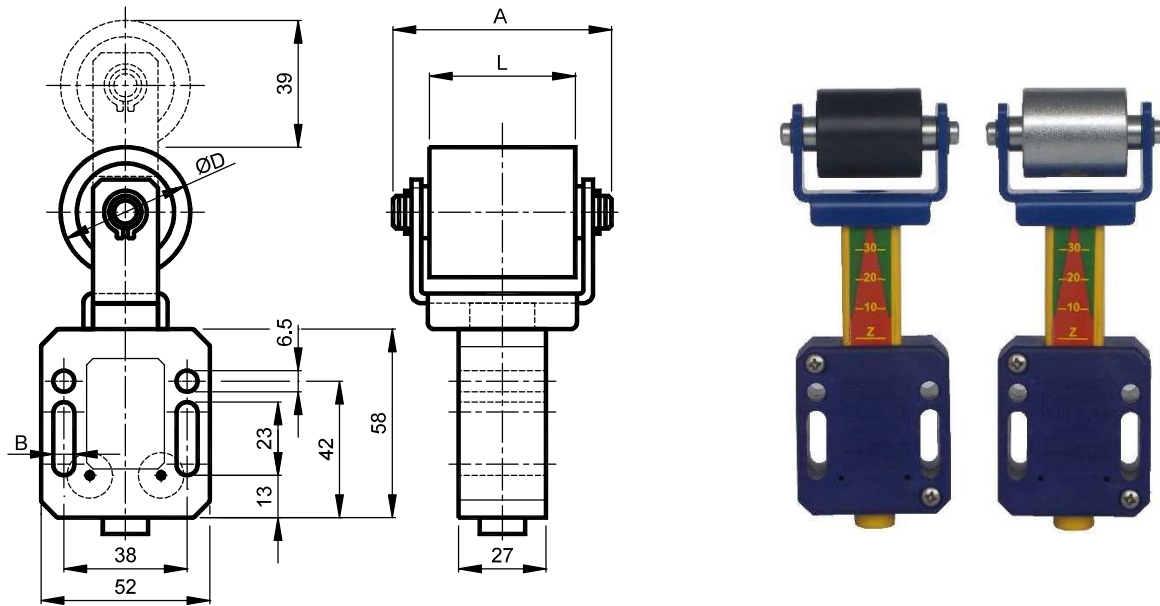


Table with 12 columns: Type, Cod. N°, Weight, A, B, C, ØD, L, Size, Type, Cod. N°, Weight. It lists specifications for Polyamide roller (FP) and Galvanized steel roller (FU) in various sizes (10-1, 20-1, 20-2/3, 30-2/3).



Type / Тип: **BL6ZFP – BL6XFP – BL6ZFU – BL6XFU**



Tensioners are made by BL elastic element and FP plastic, FU steel roller. Tensioners BLFP or BLFU are available with zinc plated springs or with stainless steel springs; load values are indicated on pag. I-13. The travel is 39 mm.

Натяжители изготовлены из упругого элемента BL и ролик FP из пластмассы, ролик FU из стали. Натяжители BLFP или BLFU доступны с оцинкованными пружинами или пружинами из нержавеющей стали; значения нагрузки указаны на стр. I-13. Ход - 39 мм.

Max belt width Максимальная ширина ремня	Zinc plated springs / Оцинкованные пружины				Stainless steel springs / Пружины из оцинкованной стали							
	BLZ+FP BLZ+FU	BLZ		FP FU					BLX	BLX+FP BLX+FU		
		←			A	B	∅D	L		→		
30	BL106ZFP1	BL10-6Z	BL010010	FP 1	BL010284	60	6,5	30	35	BL10-6X	BL010110	BL106XFP1
30	BL206ZFP1	BL20-6Z	BL010020	FP 1	BL010284	60	6,5	30	35	BL20-6X	BL010120	BL206XFP1
40	BL206ZFP23	BL20-6Z	BL010020	FP 2/3	BL010294	66	6,5	40	45	BL20-6X	BL010120	BL206XFP23
40	BL306ZFP23	BL30-6Z	BL010030	FP 2/3	BL010294	66	6,5	40	45	BL30-6X	BL010130	BL306XFP23
30	BL106ZFU1	BL10-6Z	BL010010	FU 1	BL010286	60	6,5	30	35	BL10-6X	BL010110	BL106XFU1
30	BL206ZFU1	BL20-6Z	BL010020	FU 1	BL010286	60	6,5	30	35	BL20-6X	BL010120	BL206XFU1
40	BL206ZFU23	BL20-6Z	BL010020	FU 2/3	BL010296	66	6,5	40	45	BL20-6X	BL010120	BL206XFU23
40	BL306ZFU23	BL30-6Z	BL010030	FU 2/3	BL010296	66	6,5	40	45	BL30-6X	BL010130	BL306XFU23
30	BL108ZFP1	BL10-8Z	BL010013	FP 1	BL010284	60	8,5	30	35	BL10-6X	BL010113	BL108XFP1
30	BL208ZFP1	BL20-8Z	BL010023	FP 1	BL010284	60	8,5	30	35	BL20-6X	BL010123	BL208XFP1
40	BL208ZFP23	BL20-8Z	BL010023	FP 2/3	BL010294	66	8,5	40	45	BL20-6X	BL010123	BL208XFP23
40	BL308ZFP23	BL30-8Z	BL010033	FP 2/3	BL010294	66	8,5	40	45	BL30-6X	BL010133	BL308XFP23
30	BL108ZFU1	BL10-8Z	BL010013	FU 1	BL010286	60	8,5	30	35	BL10-6X	BL010113	BL108XFU1
30	BL208ZFU1	BL20-8Z	BL010023	FU 1	BL010286	60	8,5	30	35	BL20-6X	BL010123	BL208XFU1
40	BL208ZFU23	BL20-8Z	BL010023	FU 2/3	BL010296	66	8,5	40	45	BL20-6X	BL010123	BL208XFU23
40	BL308ZFU23	BL30-8Z	BL010033	FU 2/3	BL010296	66	8,5	40	45	BL30-6X	BL010133	BL308XFU23

Type / Тип: **BL8ZFP – BL8XFP – BL8ZFU – BL8XFU**