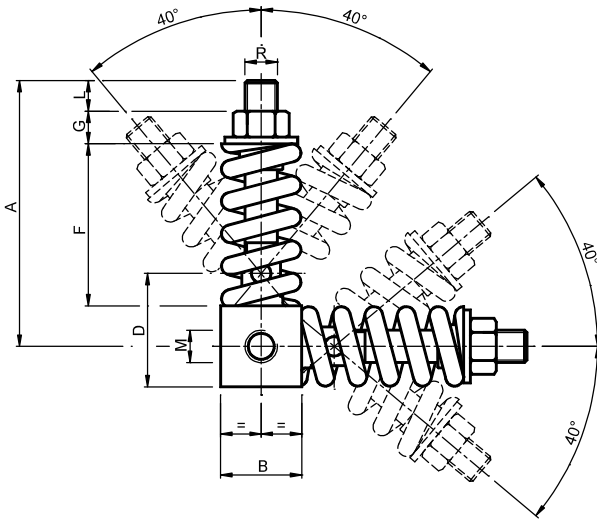


ARCO упругие элементы – тип: ARV ($\pm 40^\circ$) / Elastic Elements ARCO – Type: ARV ($\pm 40^\circ$)

В трансмиссии с большим межосевым расстоянием может потребоваться автоматическое натяжное устройство с двойным восстановлением. Поэтому по запросу могут поставляться упругие элементы ARCO с V-образным углом и двойной пружиной. Эта система может использоваться для двойной компенсации люфта цепи. Это изделие также можно использовать для ремней с двумя роликами или одним роликом и шкивом.

In a transmission with a long interaxis it may be necessary to use an automatic tensioner with double recovery. Therefore, "V angle" ARCO elastic elements with double spring can be supplied on request. This system can be used to create double recovery of chain backlash. This application can also be used for belts using two rollers or one roller and a pulley.

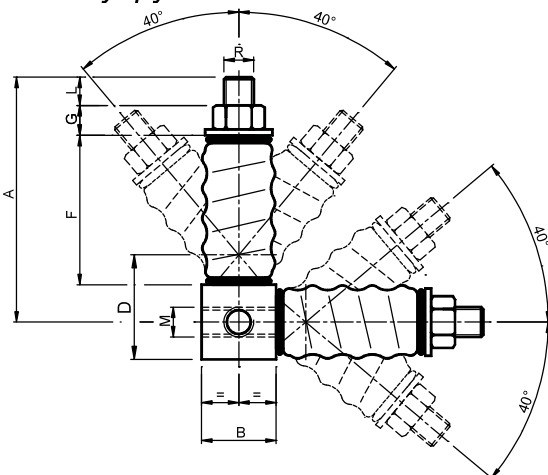


МАТЕРИАЛЫ: сталь. Поворотный палец изготовлен из латуни.
ОБРАБОТКА: белая оцинковка.
ИСПОЛЬЗОВАНИЕ: угол поворота $\pm 40^\circ$.
Рабочая температура $-30^\circ\text{C} + +120^\circ\text{C}$.

MATERIALS Steel. Rotation pin made of brass.
TREATMENTS White galvanization.
USE Rotation angle $\pm 40^\circ$.
Working temperature -30°C a $+120^\circ\text{C}$.

Тип Туре	Код №	A	B	D	F	G	H	L	M	R	Усилие, Н 0 \div 40 $^\circ$	Вес в кг	Тип Туре	Код №
ARV 10	AR070410	71.5	25	35	42	7	84	10	M8	M10	0 \div 100	0.35	ARGV 10	AR070412
ARV 20	AR070415	91.5	25	35	57	10	104	12	M10	M10	0 \div 150	0.45	ARGV 20	AR070417
ARV 30	AR070420	91.5	25	35	57	10	104	12	M12	M10	0 \div 300	0.45	ARGV 30	AR070422
ARV 40	AR070425	121.5	35	50	76	14	139	14	M16	M14	0 \div 800	1.25	ARGV 40	AR070427
ARV 50	AR070430	164	50	70	100	20	189	19	M20	M20	0 \div 1500	4.00	ARGV 50	AR070432
ARV 60	AR070435	208	70	95	126	24	243	23	M24	M24	0 \div 2500	10.5	ARGV 60	AR070437

ARCO упругие элементы – тип: ARGV ($\pm 40^\circ$) / Elastic Elements ARCO – Type: ARGV ($\pm 40^\circ$)



МАТЕРИАЛЫ: сталь. Покрит чехлом из изолирующей резины.
ОБРАБОТКА: все стальные детали оцинкованы. Внутренняя пружина смазана маслом.
ИСПОЛЬЗОВАНИЕ: угол поворота $\pm 40^\circ$.
Рабочая температура $-30^\circ\text{C} + +60^\circ\text{C}$.

MATERIALS Steel. Covering gaiter in insulated rubber.
TREATMENTS The steel parts are galvanized. The spring inside is raw oiled.
USE Rotation angle $\pm 40^\circ$.
Working temperature -30°C a $+60^\circ\text{C}$.