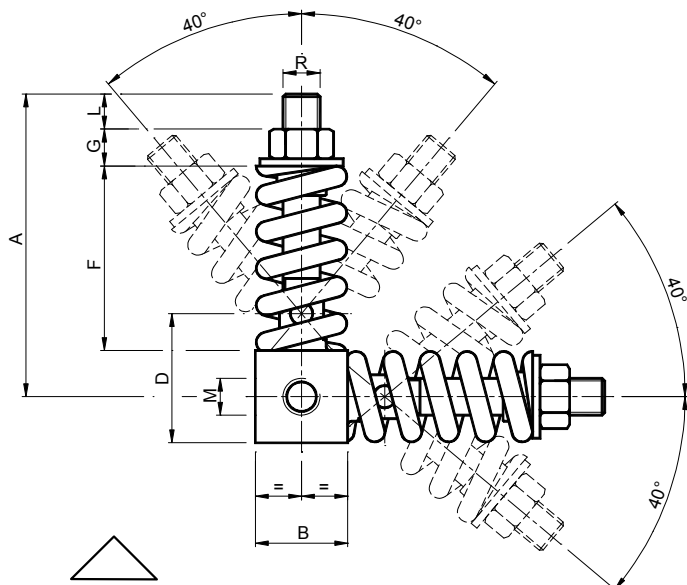


### ARCO 弹性组件 – 型号: ARV ( $\pm 40^\circ$ ) / Elastic Elements ARCO – Type: ARV ( $\pm 40^\circ$ )

在一个具长轴距的传动系统中，有必要使用具有双重补偿的自动张紧装置，为此，若客户要求可提供具双弹簧“角度 V”的 ARCO 弹性组件。使用这一系统可对链条的游隙作出双重补偿。这项应用也可用于使用两个滚轮或一个滚轮和一个皮带轮的皮带。

In a transmission with a long interaxis it may be necessary to use an automatic tensioner with double recovery. Therefore, “V angle” ARCO elastic elements with double spring can be supplied on request. This system can be used to create double recovery of chain backlash. This application can also be used for belts using two rollers or one roller and a pulley.



材料 钢。扭转销为黄铜制。

处理 白色镀锌。

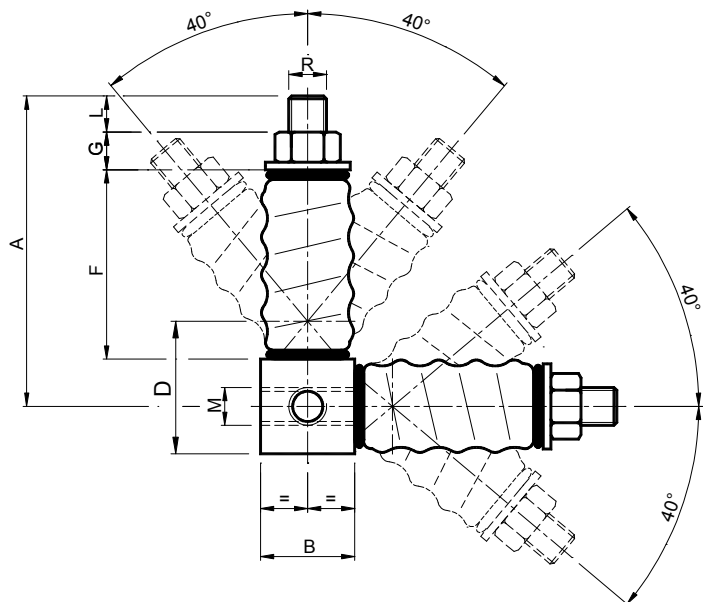
应用 扭转角度  $\pm 40^\circ$ 。

工作温度从  $-30^\circ\text{C}$  到  $+120^\circ\text{C}$ 。

MATERIALS Steel. Rotation pin made of brass. .  
TREATMENTS White galvanization.  
USE Rotation angle  $\pm 40^\circ$ .  
Working temperature  $-30^\circ\text{C}$  a  $+120^\circ\text{C}$ .

型号 Type	编号 N°	A	B	D	F	G	H	L	M	R	Newton $0 \div 40^\circ$	重量 Weight in Kg	型号 Type	编号 N°
ARV 10	AR070410	71.5	25	35	42	7	84	10	M8	M10	0 ÷ 100	0.35	ARGV 10	AR070412
ARV 20	AR070415	91.5	25	35	57	10	104	12	M10	M10	0 ÷ 150	0.45	ARGV 20	AR070417
ARV 30	AR070420	91.5	25	35	57	10	104	12	M12	M10	0 ÷ 300	0.45	ARGV 30	AR070422
ARV 40	AR070425	121.5	35	50	76	14	139	14	M16	M14	0 ÷ 800	1.25	ARGV 40	AR070427
ARV 50	AR070430	164	50	70	100	20	189	19	M20	M20	0 ÷ 1500	4.00	ARGV 50	AR070432
ARV 60	AR070435	208	70	95	126	24	243	23	M24	M24	0 ÷ 2500	10.5	ARGV 60	AR070437

### ARCO 弹性组件 – 型号: ARGV ( $\pm 40^\circ$ ) / Elastic Elements ARCO – Type: ARGV ( $\pm 40^\circ$ )



材料 钢。保护套为绝缘橡胶。

处理 钢制部分镀锌。内部弹簧为粗加工涂油处理。

应用 扭转角度  $\pm 40^\circ$ 。

工作温度从  $-30^\circ\text{C}$  到  $+60^\circ\text{C}$ 。

MATERIALS Steel. Covering gaiter in insulated rubber.  
TREATMENTS The steel parts are galvanized. The spring inside is raw oiled.  
USE Rotation angle  $\pm 40^\circ$ .  
Working temperature  $-30^\circ\text{C}$  a  $+60^\circ\text{C}$ .