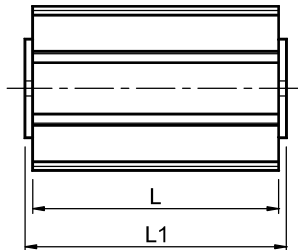
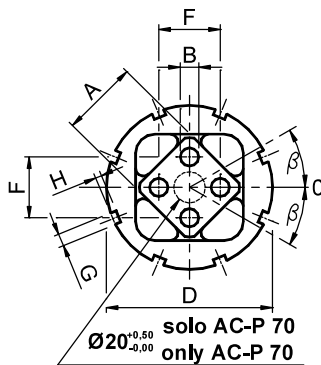
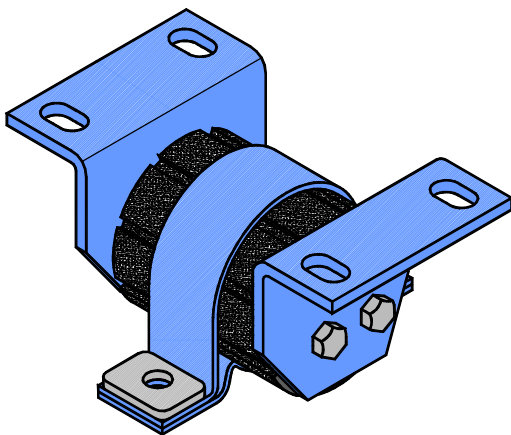




Elastic Components VIB Type: AC-P / Упругие элементы VIB Тип: AC-P



Type Тип	Cod. N°	A	ØB	ØD	F	G	H	L	L1 ±0,2	Q Torque in Nm with $\varphi\beta$ Q Крутящий момент в Нм при $\varphi\beta$		Weight Вес φ [kg]
										from da 5°	to a 30°	
AC-P 20 x 25	RE020215							25	30	0,7	8,6	0,05
AC-P 20 x 40	RE020216	15	5 ^{+0,50} _{+0,00}	36 ^{+0,30} _{+0,00}	10 ±0,2	5	2,5	40	45	1,2	13,8	0,09
AC-P 20 x 60	RE020217							60	65	1,7	20,8	0,12
AC-P 30 x 30	RE020220							30	35	2,0	21,6	0,12
AC-P 30 x 50	RE020221	18	6 ^{+0,50} _{+0,00}	45 ^{+0,40} _{+0,00}	12 ±0,3	5	2,5	50	55	3,4	36,1	0,17
AC-P 30 x 80	RE020222							80	85	5,3	57,7	0,31
AC-P 40 x 40	RE020225							40	45	4,9	59,8	0,25
AC-P 40 x 60	RE020226	27	8 ^{+0,50} _{+0,00}	62 ^{+0,50} _{+0,00}	20 ±0,4	6	3,0	60	65	7,3	89,8	0,37
AC-P 40 x 100	RE020227							100	105	12,3	149,5	0,62
AC-P 50 x 60	RE020230							60	70	13,6	170,0	0,67
AC-P 50 x 80	RE020231	38	10 ^{+0,50} _{+0,00}	80 ^{+0,60} _{+0,00}	25 ±0,4	7	3,5	80	90	18,2	226,5	0,88
AC-P 50 x 120	RE020232							120	130	27,3	340,0	1,31
AC-P 60 x 80	RE020235							80	90	29,0	336,0	1,29
AC-P 60 x 100	RE020236	45	12 ^{+0,50} _{+0,00}	95 ^{+0,80} _{+0,00}	35 ±0,5	8	4,0	100	110	36,2	420,0	1,54
AC-P 60 x 150	RE020237							150	160	54,4	630,0	2,32
AC-P 70 x 120	RE020240							120	130	53,5	819,0	2,42
AC-P 70 x 200	RE020241	50	M12x40	108 ^{+1,00} _{+0,00}	40 ±0,5	8	4,0	200	210	107,1	1522,0	4,11
AC-P 70 x 300	RE020242							300	310	157,5	2211,0	6,32



Type AC-P with SC and SB clamps
Тип AC-P с зажимами SC и SB



MATERIALS The external body and the inner square are made of light alloy aluminium profiles.

TREATMENTS The external body is oven-painted while the inner square is sandblasted.

FIXING The central pin is fixed with screws. The external element can be fixed with the SC clamps. The grooves on the outer body help to pre-load the elastic element by means of a sector key. For the assembling operation, SB and SY-type brackets can be used.



МАТЕРИАЛЫ Корпус и внутренний квадрат изготовлены из легкосплавного алюминиевого профиля.

ОБРАБОТКА Корпус окрашен в печи, внутренний квадрат подвергнут пескоструйной обработке.

КРЕПЛЕНИЕ Центральный палец закреплен винтами. Наружный элемент может быть закреплен зажимами SC. Канавки на корпусе помогают предварительно нагружать упругий элемент с помощью радиусного ключа. Для сборки можно использовать кронштейны типа SB и SY.