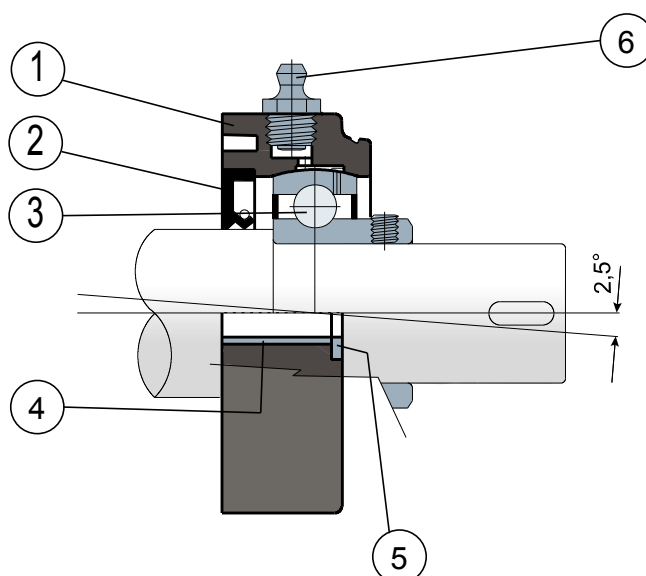


**Lager mit ovalem Gehäuse - Series SFL/CS (SXL/CS) und MSFL/CS (MSXL/CS)**  
**Paliers à bride ovale - Series SFL/CS (SXL/CS) e MSFL/CS (MSXL/CS)**



**Hintere Dichtung für Wellen mit Schulter/Joint postérieur pour arbre avec épaulement**



- 1 - Gehäuse aus Polyamid Schwarz oder Weiß, glasfaserverstärkt.
- 2 - Wasserdichte hintere Dichtung aus NBR-Gummi für Drehwellen.
- 3 - Lager aus Chromstahl oder Edelstahl AISI 440.
- 4 - Distanzstück zur Verstärkung der Befestigung aus Edelstahl AISI 304.
- 5 - Unterlegscheibe UNI 6592 aus Edelstahl AISI 304.
- 6 - Schmiernippel gerade mit 1/8-Gewinde aus vernickeltem Messing.

- 1 - Bride en polyamide couleur noir ou blanc renforcé avec fibres de verre.
- 2 - Joint postérieur à tenue étanche en caoutchouc NBR pour arbres rotatifs.
- 3 - Roulement en acier au chrome ou acier inox AISI 440.
- 4 - Boucles de renforcement des trous de fixation en acier inox AISI 304.
- 5 - Rondelle d'appui UNI 6592 en acier inox AISI 304.
- 6 - Graisseur droit avec filetage 1/8 gaz en laiton nickelé.

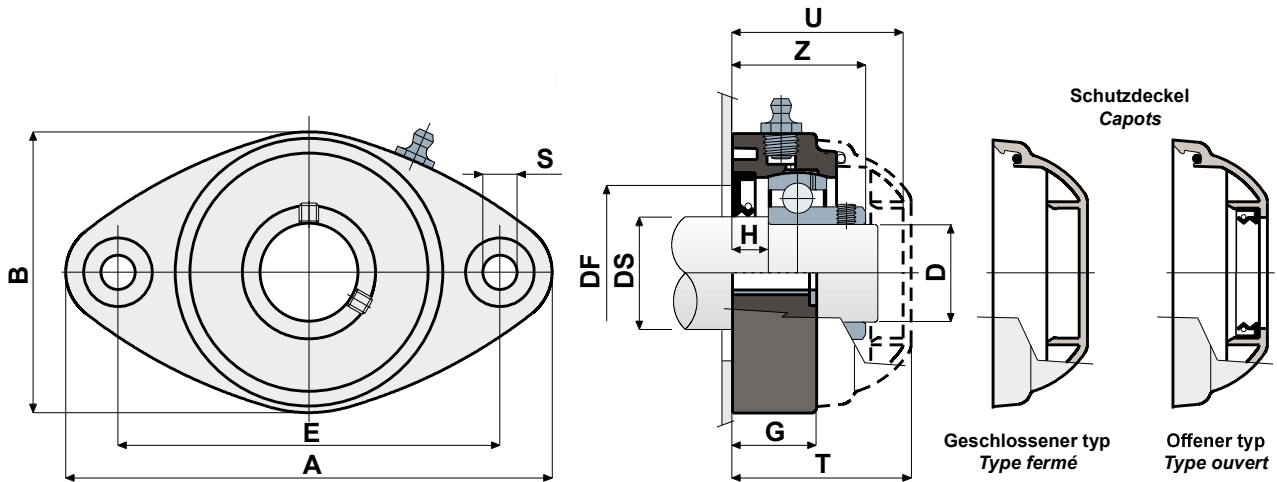
Die Abmessungen des Lager entsprechen der ISO-Norm 3228  
 Maximaler Fluchtungsfehler des Welle: 2,5°

**Für weitere Informationen kontaktieren Sie bitte unserem technischen-kaufmännischen Büro.**

Les dimensions du palier sont conformes à la norme ISO 3228.  
 Erreur maximale d'alignement de l'arbre 2,5°.

**Pour toute autre information, contacter notre service technique et commercial.**

Technische Daten/Données techniques



**LAGER AUS CHROMSTAHL/ROULEMENT EN ACIER AU CHROME**

DS	D	SERIE	Artikel nummer/Codes support		Abmessungen/Dimensions (mm)											Lager-Belastung Charge roulement (N)		Halterungs-Belastung Charge support (N)
			Schwarz Noir	Weiß Blanc	E	A	B	S	G	I	Z	U	T	DF		C	C0	
														Max	Min			
25	20	SFL/CS 204	CP000656	CPB00657	90	118	64	10,5	19	8,5	33,5	44	46,5	45	40	12800	6600	8500
25	20	MSFL/CS 204	CPA00656	CPB00658	76,5	100	70	10,5	11	8,5	33,5	44	46,5	45	40	12800	6600	8500
30	25	SFL/CS 205	CP000657	CPB00659	99	131	72	10,5	22	10	36	47	49	50	45	14000	7800	10000
35	30	SFL/CS 206	CP000658	CPB00660	117	149	86	10,5	26	11,5	41	54	56	60	50	19500	11300	13000
40	35	SFL/CS 207	CP000659	CPB00661	130	163	94	10,5	26	10,5	45	57	59	70	55	25500	15300	14000
45	40	SFL/CS 208	CPA00657	CPB00662	144	172	100	10,5	27	8,5	48,5	65,5	71	78	65	32500	19800	15000

**LAGER AUS EDELSTAHL AISI 440/ROULEMENT EN ACIER INOX AISI 440**

DS	D	SERIE	Artikel nummer/Codes support		Abmessungen/Dimensions (mm)											Lager-Belastung Charge roulement (N)		Halterungs-Belastung Charge support (N)
			Schwarz Noir	Weiß Blanc	E	A	B	S	G	I	Z	U	T	DF		C	C0	
														Max	Min			
25	20	SXL/CS 204	CPC00639	CPC00645	90	118	64	10,5	19	8,5	33,5	44	46,5	45	40	8300	6600	8500
25	20	MSXL/CS 204	CPC00640	CPC00646	76,5	100	70	10,5	11	8,5	33,5	44	46,5	45	40	8300	6600	8500
30	25	SXL/CS 205	CPC00641	CPC00647	99	131	72	10,5	22	10	36	47	49	50	45	9150	7800	10000
35	30	SXL/CS 206	CPC00642	CPC00648	117	149	86	10,5	26	11,5	41	54	56	60	50	12500	11200	13000
40	35	SXL/CS 207	CPC00643	CPC00649	130	163	94	10,5	26	10,5	45	57	59	70	55	16600	15300	14000
45	40	SXL/CS 208	CPC00644	CPC00650	144	172	100	10,5	27	8,5	48,5	65,5	71	78	65	20000	19000	15000

**CODES DECK/CODES CAPOTS**

D	GRAU/GRIS RAL 7042				BLAU/BLEU RAL 5015			
	Geschlossener/Fermé	Code	Offener/Outvert	Code	Geschlossener/Fermé	Code	Offener/Outvert	Code
20	CF 204	CP002004	CF 204A	CP002014	CFB 204	CPA02004	CFB 204A	CPA02014
20	CF 204	CP002004	CF 204A	CP002014	CFB 204	CPA02004	CFB 204A	CPA02014
25	CF 205	CP002005	CF 205A	CP002015	CFB 205	CPA02005	CFB 205A	CPA02015
30	CF 206	CP002006	CF 206A	CP002016	CFB 206	CPA02006	CFB 206A	CPA02016
35	CF 207	CP002007	CF 207A	CP002017	CFB 207	CPA02007	CFB 207A	CPA02018
40	CF 208	CP002008	CF 208A	CP002018	CFB 208	CPA02008	CFB 208A	CPA02020