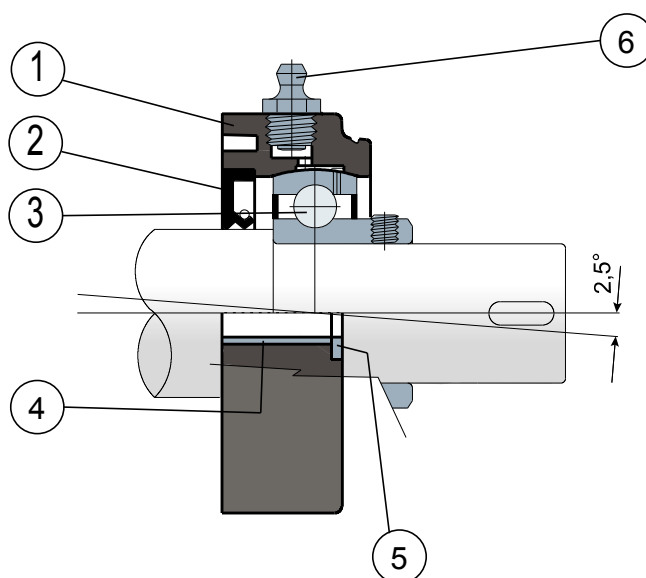


Опоры с овальным фланцем - Series **SFL/CS (SXL/CS)** и **MSFL/CS (MSXL/CS)**
Soportes de brida ovalada - Series **SFL/CS (SXL/CS)** y **MSFL/CS (MSXL/CS)**



Задняя прокладка для вала с заплечиком / Junta trasera para ejes con apoyo



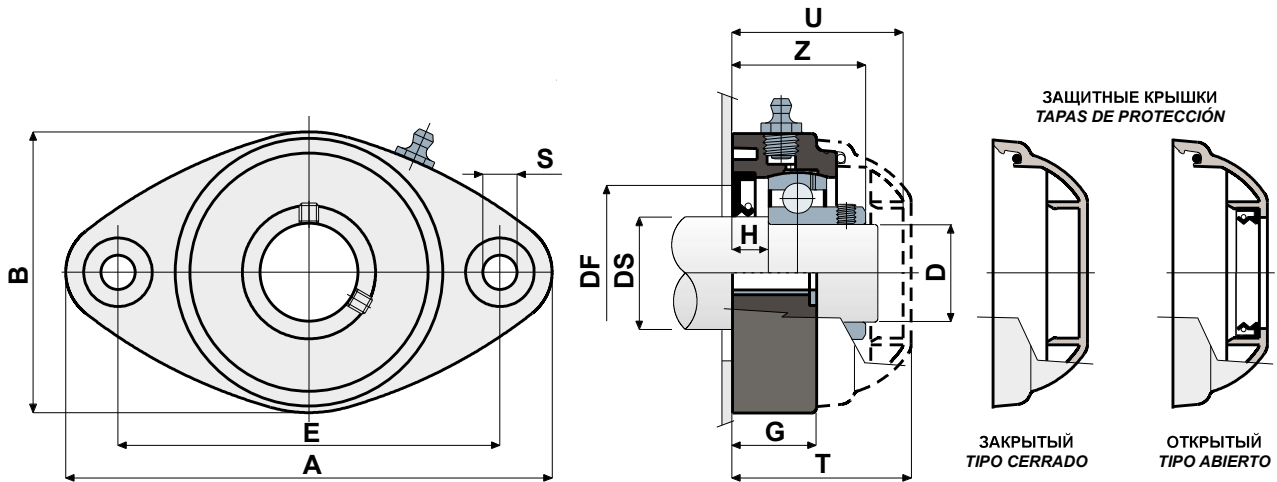
- 1 - Внешний корпус опоры из усиленного полиамида со стекловолокном, черного цвета.
- 2 - Задняя герметичная прокладка из резины NBR для вращательных валов.
- 3 - Подшипник из хромистой стали или нержавеющей стали AISI 440.
- 4 - Укрепительная распорка креплений из нержавеющей стали AISI 304.
- 5 - Опорная шайба UNI 6592 из нержавеющей стали AISI 304.
- 6 - Прямая масленка с резьбой 1/8 газ из никелированной латуни.

- 1 - Cuerpo externo del soporte de poliamida de color negro o blanco reforzada con fibra de vidrio.
- 2 - Junta trasera estanca de goma NBR para ejes giratorios.
- 3 - Cojinete de acero al cromo o acero inoxidable AISI 440C.
- 4 - Distanciator de refuerzo para fijaciones de acero inoxidable AISI 304.
- 5 - Arandela de apoyo UNI 6592 de acero inoxidable AISI 304.
- 6 - Engrasador recto con rosca de 1/8 gas de latón niquelado.

Размеры опоры соответствуют норме ISO 3228
Максимальная погрешность выравнивания вала 2,5°
Для получения дополнительной информации свяжитесь с нашим техническим коммерческим отделом.

Las dimensiones del soporte están en conformidad con la norma ISO 3228
Error máximo de alineación del eje 2,5°
Para más información, consultar a la Oficina Técnica comercial.

Технические данные / Datos técnicos



ПОДШИПНИК ИЗ ХРОМИСТОЙ СТАЛИ / COJINETE EN ACERO DE CROMO

DS	D	SERIE	КОДЫ ОПОРЫ / Códigos Soporte		РАЗМЕРЫ / Dimensiones (mm)										Нагрузка на подшипник / Carga cojinete (N)		Нагрузка на опору / Carga soporte (N)	
			ЧЕРНЫЙ NEGRO	БЕЛЫЙ BLANCO	E	A	B	S	G	H	Z	U	T	DF		C		C0
														Max	Min			
25	20	SFL/CS 204	CP000656	CPB00657	90	118	64	10,5	19	8,5	33,5	44	46,5	45	40	12800	6600	8500
25	20	MSFL/CS 204	CPA00656	CPB00658	76,5	100	70	10,5	11	8,5	33,5	44	46,5	45	40	12800	6600	8500
30	25	SFL/CS 205	CP000657	CPB00659	99	131	72	10,5	22	10	36	47	49	50	45	14000	7800	10000
35	30	SFL/CS 206	CP000658	CPB00660	117	149	86	10,5	26	11,5	41	54	56	60	50	19500	11300	13000
40	35	SFL/CS 207	CP000659	CPB00661	130	163	94	10,5	26	10,5	45	57	59	70	55	25500	15300	14000
45	40	SFL/CS 208	CPA00657	CPB00662	144	172	100	10,5	27	8,5	48,5	65,5	71	78	65	32500	19800	15000

ПОДШИПНИК ИЗ НЕРЖАВЕЮЩЕЙ СТАЛИ AISI 440 / COJINETE EN ACERO INOX AISI 440

DS	D	SERIE	КОДЫ ОПОРЫ / Códigos Soporte		РАЗМЕРЫ / Dimensiones (mm)										Нагрузка на подшипник / Carga cojinete (N)		Нагрузка на опору / Carga soporte (N)	
			ЧЕРНЫЙ NEGRO	БЕЛЫЙ BLANCO	E	A	B	S	G	H	Z	U	T	DF		C		C0
														Max	Min			
25	20	SXL/CS 204	CPC00639	CPC00645	90	118	64	10,5	19	8,5	33,5	44	46,5	45	40	8300	6600	8500
25	20	MSXL/CS 204	CPC00640	CPC00646	76,5	100	70	10,5	11	8,5	33,5	44	46,5	45	40	8300	6600	8500
30	25	SXL/CS 205	CPC00641	CPC00647	99	131	72	10,5	22	10	36	47	49	50	45	9150	7800	10000
35	30	SXL/CS 206	CPC00642	CPC00648	117	149	86	10,5	26	11,5	41	54	56	60	50	12500	11200	13000
40	35	SXL/CS 207	CPC00643	CPC00649	130	163	94	10,5	26	10,5	45	57	59	70	55	16600	15300	14000
45	40	SXL/CS 208	CPC00644	CPC00650	144	172	100	10,5	27	8,5	48,5	65,5	71	78	65	20000	19000	15000

КОДЫ КРЫШКИ / CÓDIGOS TAPA

D	СЕРЫЙ / GRIS RAL 7042				СИНИЙ / AZUL RAL 5015			
	Закрытый/Cerrado	Code	Открытый/Abierto	Code	Закрытый/Cerrado	Code	Открытый/Abierto	Code
20	CF 204	CP002004	CF 204A	CP002014	CFB 204	CPA02004	CFB 204A	CPA02014
20	CF 204	CP002004	CF 204A	CP002014	CFB 204	CPA02004	CFB 204A	CPA02014
25	CF 205	CP002005	CF 205A	CP002015	CFB 205	CPA02005	CFB 205A	CPA02015
30	CF 206	CP002006	CF 206A	CP002016	CFB 206	CPA02006	CFB 206A	CPA02016
35	CF 207	CP002007	CF 207A	CP002017	CFB 207	CPA02007	CFB 207A	CPA02018
40	CF 206-7-8	CP002008	CF 208A	CP002018	CFB 206-7-8	CPA02008	CFB 208A	CPA02020