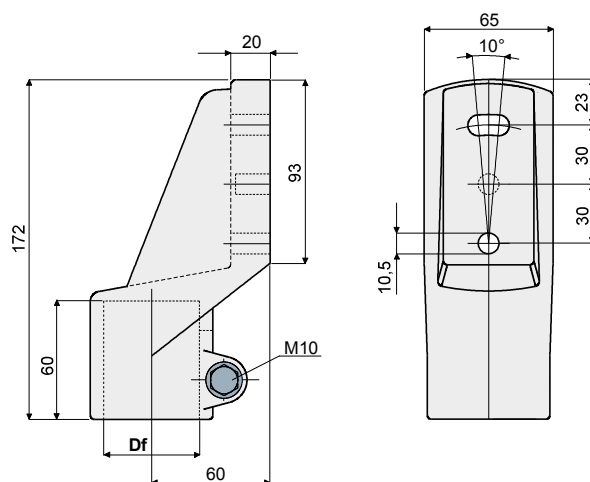


Опорная боковая головка - Part. D11 и DX11
Cabezal de apoyo lateral - Part. D11 y DX11



болты из оцинкованной стали
Tornillería de acero galvanizado

болты из нержавеющей стали AISI 304
Tornillería de acero inox AISI 304

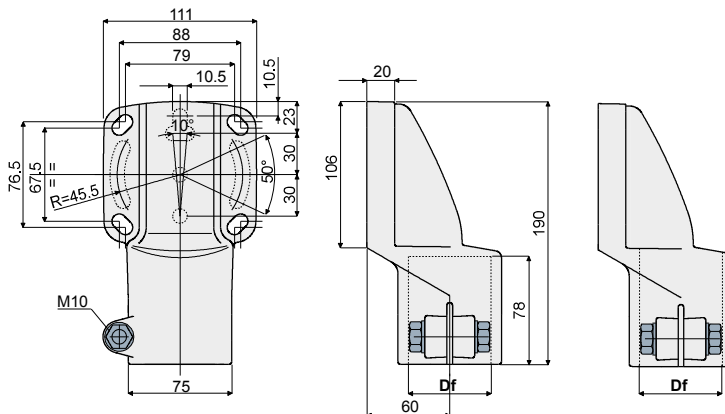
Df
Отверстие для труб
Orificio para tubos de

Type	Code	Type	Code	(mm)	(Inches)
D11	CP000061	DX11	CP000062	48,3	1"1/2

МАТЕРИАЛЫ: Головка из усиленного полиамида черного цвета; затяжные болты из нержавеющей стали AISI 304 или оцинкованной стали.
ХАРАКТЕРИСТИКИ: Максимальный момент затяжки 3,6 кгм.

MATERIALES: Cabezal de poliamida reforzada de color negro; tornillería de acero inoxidable AISI 304 o acero galvanizado.
CARACTERÍSTICAS: Par máximo de apriete 3,6 Kg-m.

Опорная боковая головка - Part. D07 и DX07
Cabezal de apoyo lateral - Part. D07 y DX07



болты из оцинкованной стали
Tornillería de acero galvanizado

болты из нержавеющей стали AISI 304
Tornillería de acero inox AISI 304

Df
Отверстие для труб
Orificio para tubos de

Type	Code	Type	Code	(mm)	(Inches)
D07A	CP000063	DX07A	CP000069	60,3	2"
D07B	CP000064	DX07B	CP000070	50,8	-
D07C	CP000065	DX07C	CP000071	48,3	1"1/2
D07D	CP000066	DX07D	CP000072	42,4	1"1/4
D07G	CPA00066	DX07G	CPA00072	40x40	квадратная труба tubo cuadrado
D07E	CP000067	DX07E	CP000073	45x45	квадратная труба tubo cuadrado
D07F	CP000068	DX07T	CP000074	48,3	отверстие/ agujero

МАТЕРИАЛЫ: Головка из усиленного полиамида черного цвета; затяжные болты из нержавеющей стали AISI 304 или оцинкованной стали.
ХАРАКТЕРИСТИКИ: Максимальный момент затяжки 3,6 кгм.

MATERIALES: Cabezal de poliamida reforzada de color negro; tornillería de acero inoxidable AISI 304 o acero galvanizado.
CARACTERÍSTICAS: Par máximo de apriete 3,6 Kg-m.