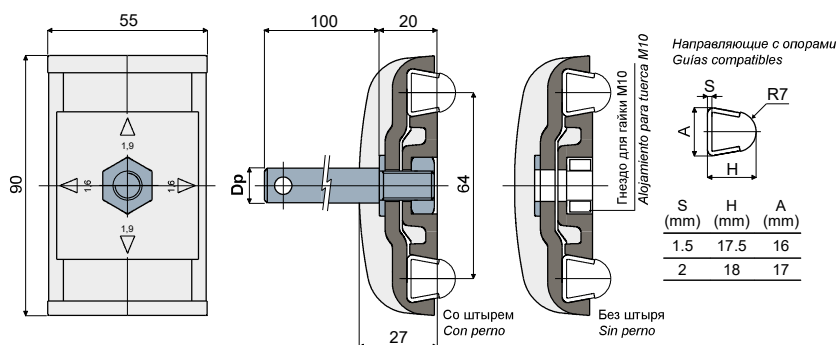


Зажим направляющих (для трапециевидных направляющих) - Part. D30

*Abrazadera portaguías (para guías trapecoidales) - Part. D30*



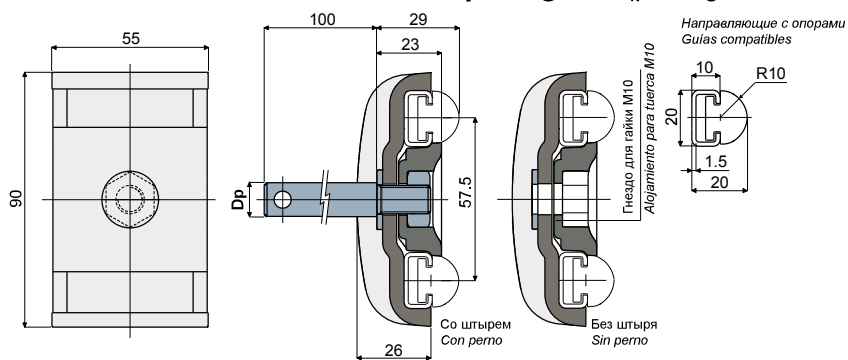
Dp Диаметр штыря Diámetro perno (mm)	Со штырем Con perno		Без штыря Sin perno	
	Типе	Code	Типе	Code
12	D30A	CP000175		
14	D30B	CP000176	D30D	CP000178
16	D30C	CP000177		

**МАТЕРИАЛЫ:** Зажим из усиленного полиамида черного цвета; штырь, гайка и шайба из нержавеющей стали AISI 304. **ХАРАКТЕРИСТИКИ:** Поставляется при наличии или без опорного штыря. Деталь позволяет использовать направляющие толщиной 1.5 и 2 мм: Дет.Т53, Т54, Т77, Q18, Q19, Q20, Q46, Q69, Q85, C14.

**MATERIALES:** Abrazadera de poliamida reforzada de color negro; perno, tuerca y arandela de acero inoxidable AISI 304. **CARACTERÍSTICAS:** Suministrado con o sin perno de sostén. La pieza permite el uso de guías con un espesor de 1,5 y 2 mm, girando 90° la placa central: Tipo T53, T54, T77, Q18, Q19, Q20, Q46, Q69, Q85, C14.

Зажим направляющих (для прямоугольных направляющих) - Part. D89

*Abrazadera portaguías (para guías rectangulares) - Part. D89*



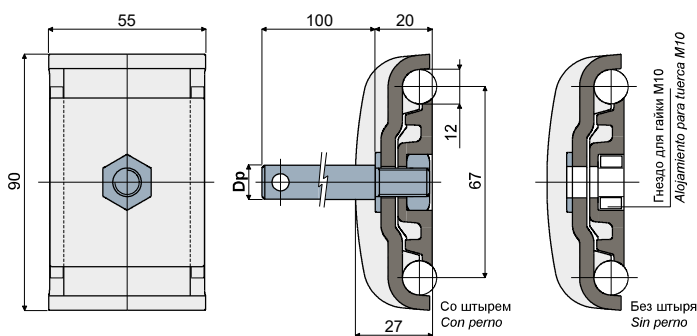
Dp Диаметр штыря Diámetro perno (mm)	Со штырем Con perno		Без штыря Sin perno	
	Типе	Code	Типе	Code
12	D89A	CP000167		
14	D89B	CP000168	D89D	CP000170
16	D89C	CP000169		

**МАТЕРИАЛЫ:** Зажим из усиленного полиамида черного цвета; штырь, гайка и шайба из нержавеющей стали AISI 304. **ХАРАКТЕРИСТИКИ:** Поставляется при наличии или без опорного штыря. Используется для опоры боковых круглых направляющих Дет.Т73.

**MATERIALES:** Abrazadera de poliamida reforzada de color negro; perno, tuerca y arandela de acero inoxidable AISI 304. **CARACTERÍSTICAS:** Suministrado con o sin perno de sostén. Utilizado para el sostén de las guías laterales redondas Tipo T73.

Зажим направляющих (для круглых направляющих) - Part. D29

*Abrazadera portaguías (para guías redondas) - Part. D29*



Dp Диаметр штыря Diámetro perno (mm)	Со штырем Con perno		Без штыря Sin perno	
	Типе	Code	Типе	Code
12	D29A	CP000171		
14	D29B	CP000172	D29D	CP000174
16	D29C	CP000173		

**МАТЕРИАЛЫ:** Зажим из усиленного полиамида черного цвета; штырь, гайка и шайба из нержавеющей стали AISI 304. **ХАРАКТЕРИСТИКИ:** Поставляется при наличии или без опорного штыря.

**MATERIALI:** Morsetto in poliammide rinforzata colore nero; perno, dado e rosetta in acciaio inox AISI 304. **CARATTERISTICHE:** Fornito con perno di sostegno oppure senza perno.