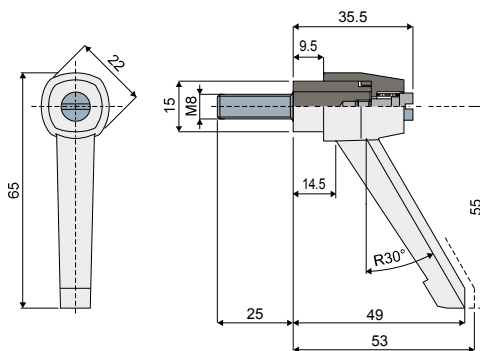


Затяжная ручка - Part. T97 / Manilla de ajuste - Part. T97

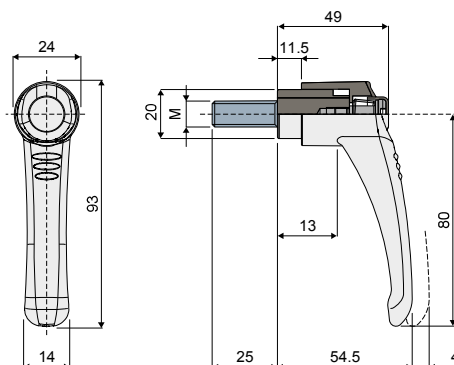


Type	Code
T97	CPA00281

МАТЕРИАЛЫ: Ручка из усиленного полиамида черного цвета; резьбовой вкладыш из нержавеющей стали AISI 304.

MATERIALES: Manilla de poliamida negra reforzada; inserto roscado de acero inoxidable AISI 304.

Затяжная ручка - Part. Q00 / Manilla de ajuste - Part. Q00

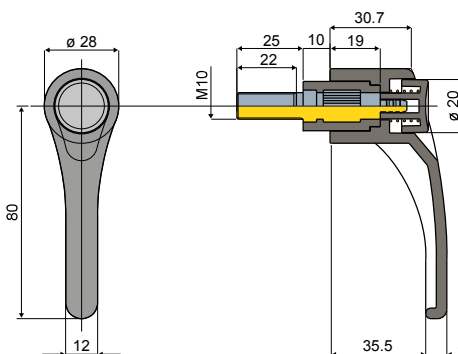


Type	Code	M
Q00A	CPA00282	M8
Q00B	CP000283	M10

МАТЕРИАЛЫ: Ручка из усиленного полиамида черного цвета с кнопкой оранжевого цвета; резьбовой вкладыш из нержавеющей стали AISI 304.

MATERIALES: Manilla de poliamida negra reforzada con botón de color naranja; inserto roscado de acero inoxidable AISI 304.

Затягивающая ручка - Part. T32 / Manilla de ajuste - Part. T32



Type	Code
T32	CP000281

МАТЕРИАЛЫ: Ручка из усиленного полиамида черного цвета с кнопкой оранжевого цвета; резьбовая вставка из оцинкованной стали.

MATERIALES: Manilla de poliamida + FV. de color negro con pulsador de color anaranjado; encaje roscado de acero galvanizado.