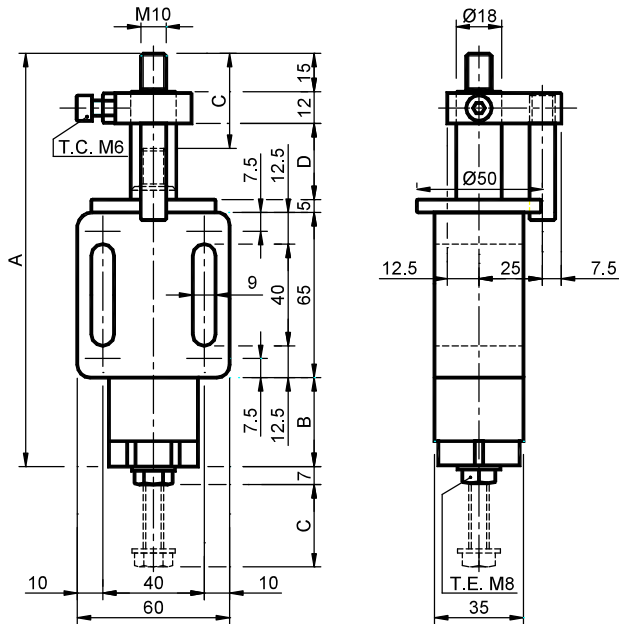


TEN BLOC упругий пружинный элемент «препятствующий вращению» «однонаправленный» – тип: ТВАВ

TEN BLOC Elastic spring Elements “anti-rotation” “one-directional” – Type: ТВАВ



МАТЕРИАЛЫ: корпус из алюминия с втулкой из латуни. Воротник изготовлен из латуни. Стойка, крышка, цилиндры, пластина, стержень, винт и пружина изготовлены из стали.

ОБРАБОТКА: алюминий подвергнут пескоструйной обработке, компоненты из оцинкованной стали, необработанная пружина с консистентной смазкой.

ИСПОЛЬЗОВАНИЕ: упругий пружинный элемент «препятствующий вращению» и «однонаправленный». Компенсация провисания цепи или ремня происходит автоматически за счет действия пружины. Слово «препятствующий вращению» означает, что стойка после установки не может поворачиваться на 360°. Слово «однонаправленный» означает, что стойка действует только как толкатель и не может свободно вдвигаться. C: Перемещение натяжителя.



MATERIALS Body made of aluminium with brushing made of brass. Collar made of brass. Column, cap, cylinders, plate, stake, screw and spring made of steel.

TREATMENTS Sandblasted aluminium, components made of galvanized steel, greased raw spring.

USE Elastic spring Element “anti-rotation” and “one-directional”. The recover of chain- or belt- slack takes place automatically through the spring action. The word “anti-rotation” means that the column, when it is positioned, it isn’t no more free to rotate to 360°. The word “one-directional” means that the column has a movement only in thrust and it isn’t free to reuter. C: Tensioner travel.

Тип Туре	Код. №	A	B	C	D	Усилие, Н	Вес в кг
ТВАВ 10	ТВ013120	155	28	30	30	30 ÷ 100	0.80
ТВАВ 20	ТВ013121	155	28	30	30	60 ÷ 170	0.80
ТВАВ 30	ТВ013122	155	28	30	30	90 ÷ 250	0.80
ТВАВ 40	ТВ013123	172	45	30	30	100 ÷ 400	0.84
ТВАВ 50	ТВ013124	190	63	30	30	180 ÷ 700	0.93
ТВАВ 60	ТВ013125	212	85	30	30	220 ÷ 1000	1.10
ТВАВ 70	ТВ013126	237	110	30	30	340 ÷ 1500	1.22
ТВАВ 80	ТВ013127	242	115	30	30	400 ÷ 2000	1.24
ТВАВ 90	ТВ013128	287	160	30	30	500 ÷ 2500	1.60

