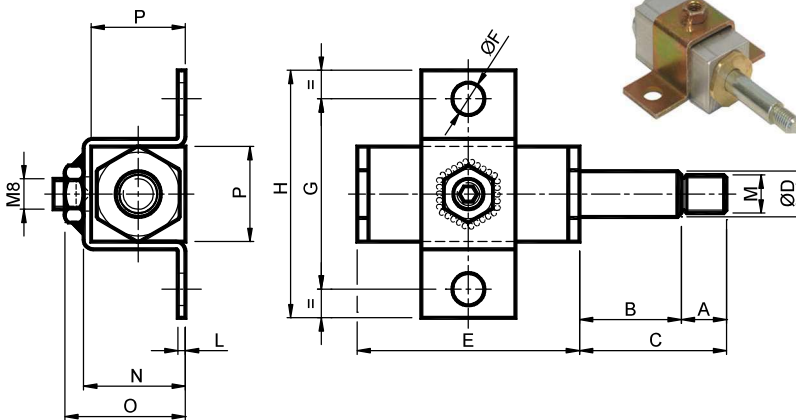


### ASSO пружинные блоки возврата - типа: GRAF / ASSO Spring return units - Type: GRAF

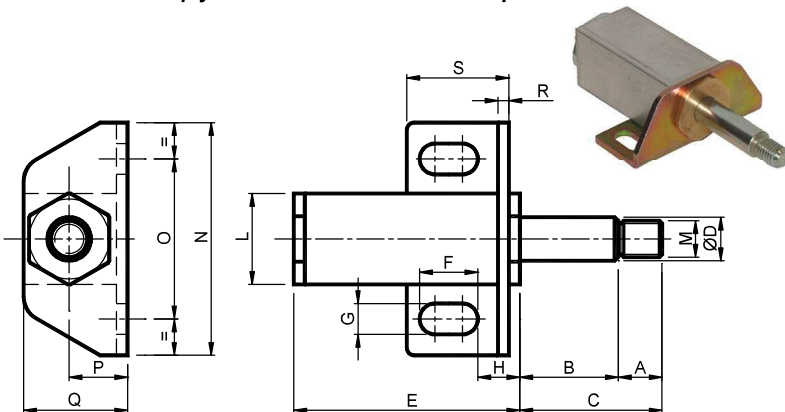


**МАТЕРИАЛЫ:** корпус изготовлен из алюминия. Зажим, стойка, стопор и пружина изготовлены из стали. Скользящий стопор изготовлен из латуни.  
**ОБРАБОТКА:** гладкий алюминий. Компоненты изготовлены из оцинкованной стали. Необработанная, смазанная консистентной смазкой пружина.  
**ИСПОЛЬЗОВАНИЕ:** автоматический блок давления с креплением с помощью прижимной скобы и дюбеля.

**MATERIALS** Body made of aluminium. Clamp, stopper and spring made of steel. Sliding stopper made of brass.  
**TREATMENTS** Smooth aluminium. Components made of galvanized steel. Greased raw spring.  
**USE** Automatic pressure unit with fastening through pressure clamp and security dowel.

Тип Type	Код №	A	B	C	D	E	F	G	H	L	M	N	O	P	Усилие, Н	Вес в кг
GRAF1 M 8	TB050100	12	27	39	12	59	8.5	50	65	2	M 8	27	32	25	39-140	0.17
GRAF1 M10	TB050105	12	27	39	12	59	8.5	50	65	2	M10	27	32	25	39-140	0.17
GRAF1 M12	TB050110	12	27	39	12	59	8.5	50	65	2	M12	27	32	25	39-140	0.17
GRAF2 M 8	TB050115	15	35	50	12	73	11	60	80	2.5	M 8	32.5	37.5	30	58-210	0.29
GRAF2 M10	TB050120	15	35	50	12	73	11	60	80	2.5	M10	32.5	37.5	30	58-210	0.29
GRAF2 M12	TB050125	15	35	50	12	73	11	60	80	2.5	M12	32.5	37.5	30	58-210	0.29
GRAF3 M10	TB050130	15	42	57	18	92.5	11	65	90	3	M10	38	43	35	73-400	0.53
GRAF3 M14	TB050135	15	42	57	18	92.5	11	65	90	3	M14	38	43	35	73-400	0.53
GRAF3 M16	TB050140	15	42	57	18	92.5	11	65	90	3	M16	38	43	35	73-400	0.53
GRAF3 M18	TB050145	15	42	57	18	92.5	11	65	90	3	M18	38	43	35	73-400	0.53

### ASSO пружинные блоки возврата - типа: GRAL / ASSO Spring return units Type: GRAL



**МАТЕРИАЛЫ:** корпус изготовлен из алюминия. Зажим, стойка, стопор и пружина изготовлены из стали. Скользящий стопор изготовлен из латуни.  
**ОБРАБОТКА:** гладкий алюминий. Компоненты изготовлены из оцинкованной стали. Необработанная, смазанная консистентной смазкой пружина.  
**ИСПОЛЬЗОВАНИЕ:** устройство автоматического возврата с креплением через прижимной L-образный хомут.

**MATERIALS** Body made of aluminium. Clamp, column, stopper and spring made of steel. Sliding stopper made of brass.  
**TREATMENTS** Smooth aluminium. Components made of galvanized steel. Greased raw spring.  
**USE** Automatic return unit with fastening through "L" pressure clamp.

Тип Type	Код №	A	B	C	D	E	F	G	H	L	M	N	O	P	Q	R	S	Усилие, Н	Вес в кг
GRAL1 M 8	TB050200	12	27	39	12	62	16	8.5	11.5	25	M 8	64	44	15.5	28	3	28	39-140	0.19
GRAL1 M10	TB050205	12	27	39	12	62	16	8.5	11.5	25	M10	64	44	15.5	28	3	28	39-140	0.19
GRAL1 M12	TB050210	12	27	39	12	62	16	8.5	11.5	25	M12	64	44	15.5	28	3	28	39-140	0.19
GRAL2 M 8	TB050215	15	35	50	12	76	17.5	8.5	14	30	M 8	70	50	18	33	3	32	58-210	0.30
GRAL2 M10	TB050220	15	35	50	12	76	17.5	8.5	14	30	M10	70	50	18	33	3	32	58-210	0.30
GRAL2 M12	TB050225	15	35	50	12	76	17.5	8.5	14	30	M12	70	50	18	33	3	32	58-210	0.30
GRAL3 M10	TB050230	15	42	57	18	96.5	25	10.5	15	35	M10	85	60	21.5	39	4	42.5	73-400	0.55
GRAL3 M14	TB050235	15	42	57	18	96.5	25	10.5	15	35	M14	85	60	21.5	39	4	42.5	73-400	0.55
GRAL3 M16	TB050240	15	42	57	18	96.5	25	10.5	15	35	M16	85	60	21.5	39	4	42.5	73-400	0.55
GRAL3 M18	TB050245	15	42	57	18	96.5	25	10.5	15	35	M18	85	60	21.5	39	4	42.5	73-400	0.55