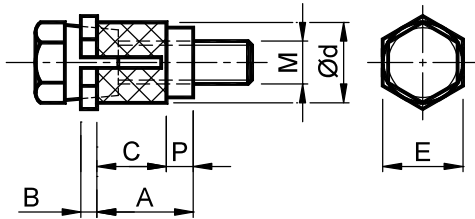


**СЕРИЯ CAFRA SCHLÜSSEL: 700 - CAFRA SCHLÜSSEL SERIES: 700**


**МАТЕРИАЛЫ:** сталь.

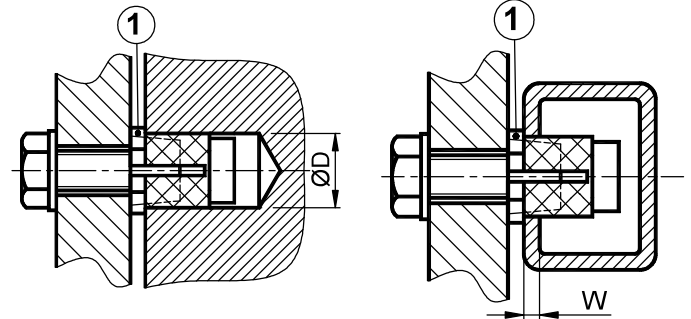
**ОБРАБОТКА:** электролитическое покрытие цинком Болты класса 12.9 в необработанном состоянии.

**ИСПОЛЬЗОВАНИЕ:** соединительный узел. Может использоваться для соединения частей металлической конструкции. Отверстия в корпусе ØD должны иметь отрицательные допуски. Втулка (1) должна быть заблокирована шестигранным ключом во время крепления.

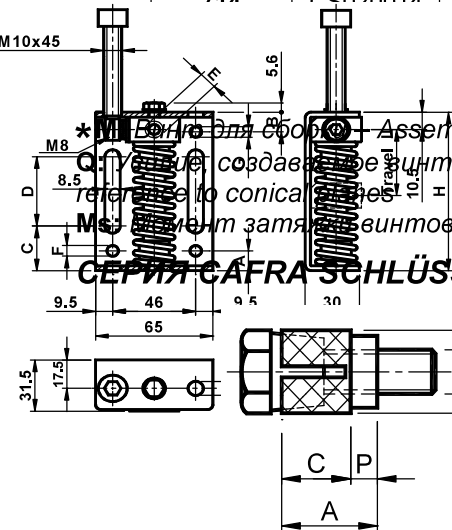
**MATERIALS** Steel

**TREATMENTS** Electrolytic zinc plated. Bolts in class 12.9 in raw condition.

**USE** Connection unit. It can be used for the union between parts of metallic structure. The housing holes ØD must have negative tolerances. The collar (1) must be locked using a hex wrench during the fastening operations.



Тип Type	Код №	Ød	A	C	P	B	E	M8 *	ØR	W мин.	Q da H	Ms da H	Вес в кг
710	CS020010	12	15	11	4	2	12	M6x30	M8x16	2	1000	1.7	0.022
711	CS020011	15	18	13	5	3	15	M8x35	M10x16	2	1500	4.2	0.033
712	CS020012	18	22	17	5	3	18	M10x40	M12x20	3	2500	8.5	0.078
713	CS020013	20	22	17	5	3	20	M12x45	M14x22	3	3600	14.7	0.106
714	CS020014	24	25	18	7	4	24	M14x50	M16x25	3	4500	23.5	0.160
				23	7	5	30	M16x55	M20x30	4	6800	35.8	0.262
				23	8	5	36	M20x65	M24x35	4	10600	69.6	0.470
				32	8	6	40	M22x75	M27x40	4	13500	94.2	0.600



**Q:** Для этой сборки – Assembly screw I ØR: Винт для демонтажа – Dismantling screw

**Q:** Для этой сборки создаёт напряжение относительно конических плоскостей – Generated stress of the screw with reference to conical surfaces

**Ms:** Момент затяжки винтов – Couple of tightening screws

**СЕРИЯ CAFRA SCHLÜSSEL: 800 - CAFRA SCHLÜSSEL SERIES: 800**

**МАТЕРИАЛЫ:** сталь.

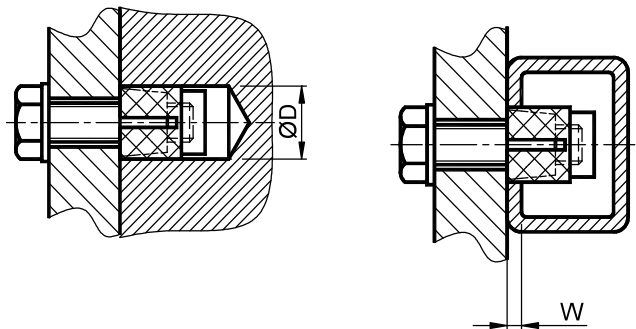
**ОБРАБОТКА:** электролитическое покрытие цинком Болты класса 12.9 в необработанном состоянии.

**ИСПОЛЬЗОВАНИЕ:** соединительный узел. Может использоваться для соединения частей металлической конструкции. Отверстия в корпусе ØD должны иметь отрицательные допуски.

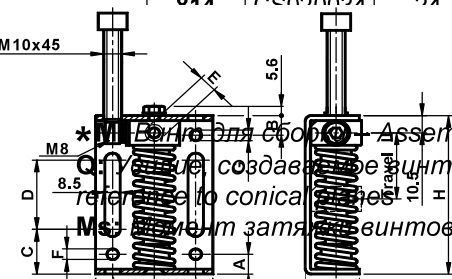
**MATERIALS** Steel.

**TREATMENTS** Electrolytic zinc plated. Bolts in class 12.9 in raw condition.

**USE** Connection unit. It can be used for the union between parts of metallic structure. The housing holes ØD must have negative tolerances.



Тип Type	Код №	Ød	A	C	P	M8 *	ØR	W мин.	Q da H	Вес в кг
810	CS020030	12	15	11	4	M6x30	M8x16	2	1000	0.015
811	CS020031	15	18	13	5	M8x35	M10x16	2	1500	0.031
812	CS020032	18	22	17	5	M10x40	M12x20	3	2500	0.060
813	CS020033	20	22	17	5	M12x45	M14x22	3	3600	0.075
814	CS020034	24	25	18	7	M14x50	M16x25	3	4500	0.160
				23	7	M16x55	M20x30	4	6800	0.262
				27	8	M20x65	M24x35	4	10600	0.470
				32	8	M22x75	M27x40	4	13500	0.600



**Q:** Для этой сборки – Assembly screw I ØR: Винт для демонтажа – Dismantling screw

**Q:** Для этой сборки создаёт напряжение относительно конических плоскостей – Generated stress of the screw with reference to conical surfaces

**Ms:** Момент затяжки винтов – Couple of tightening screws