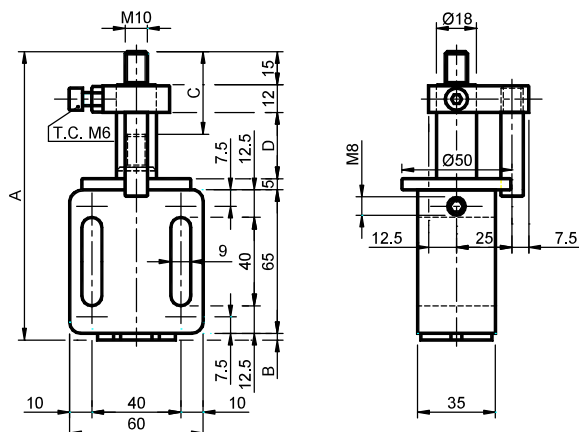


**TEN BLOC** упругий пружинный элемент «препятствующий вращению» – тип: TBA  
**TEN BLOC** Elastic spring elements "anti-rotation" – Type: TBA

**TBA 10/20/30**



**МАТЕРИАЛЫ:** корпус из алюминия с втулкой из латуни. Воротник изготовлен из латуни. Стойка, крышка, цилиндры, пластина, стержень, винт и пружина изготовлены из стали.

**ОБРАБОТКА:** алюминий подвергнут пескоструйной обработке, компоненты из оцинкованной стали, необработанная пружина с консистентной смазкой.

**ИСПОЛЬЗОВАНИЕ:** упругий пружинный элемент «препятствующий вращению». Компенсация провисания цепи или ремня происходит автоматически за счет действия пружины. Слово «препятствующий вращению» означает, что стойка после установки не может поворачиваться на 360°.

C: Перемещение натяжителя.



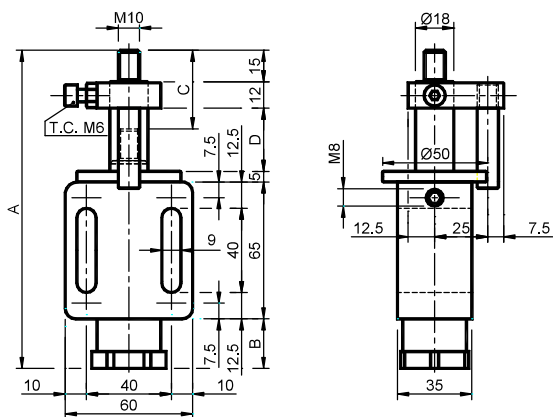
**MATERIALS** Body made of aluminium with brushing made of brass. Collar made of brass. Column, cap, cylinders, plate, stake, screw and spring made of steel.

**TREATMENTS** Sandblasted aluminium, components made of galvanized steel, greased raw spring.

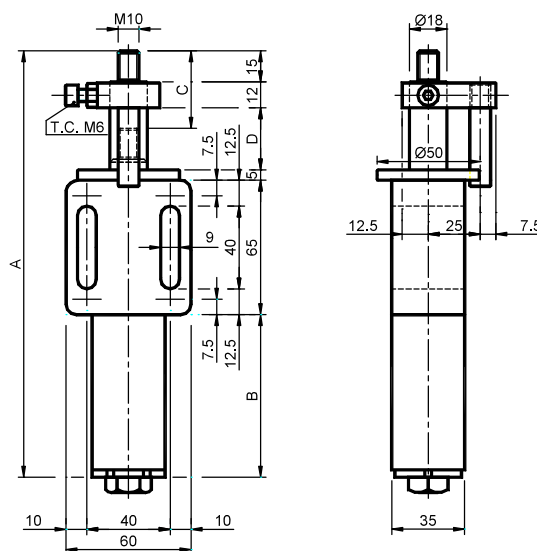
**USE** Elastic spring Element "anti-rotation". The recover of chain- or belt- slack takes place automatically through the spring action. The word "anti-rotation" means that the column, when it is positioned, isn't no more free to rotate to 360°.

C: Tensioner travel

**TBA 40**



**TBAP 50/60/70/80/90**



Тип Type	Код. №	A	B	C	D	Усилие, Н	Вес в кг
TBA 10	ТВ013100	130.5	3.5	30	30	30 ÷ 100	0.58
TBA 20	ТВ013101	130.5	3.5	29	30	60 ÷ 170	0.58
TBA 30	ТВ013102	130.5	3.5	28	30	90 ÷ 250	0.58
TBA 40	ТВ013103	152.0	25.0	30	30	100 ÷ 400	0.65
TBAP 50	ТВ013104	165.5	38.5	27	30	180 ÷ 700	0.80
TBAP 60	ТВ013105	200.5	73.5	30	30	220 ÷ 1000	0.98
TBAP 70	ТВ013106	215.5	88.5	30	30	340 ÷ 1500	1.10
TBAP 80	ТВ013107	250.5	93.5	30	30	400 ÷ 2000	1.20
TBAP 90	ТВ013108	270.5	143.5	30	30	500 ÷ 2500	1.40

