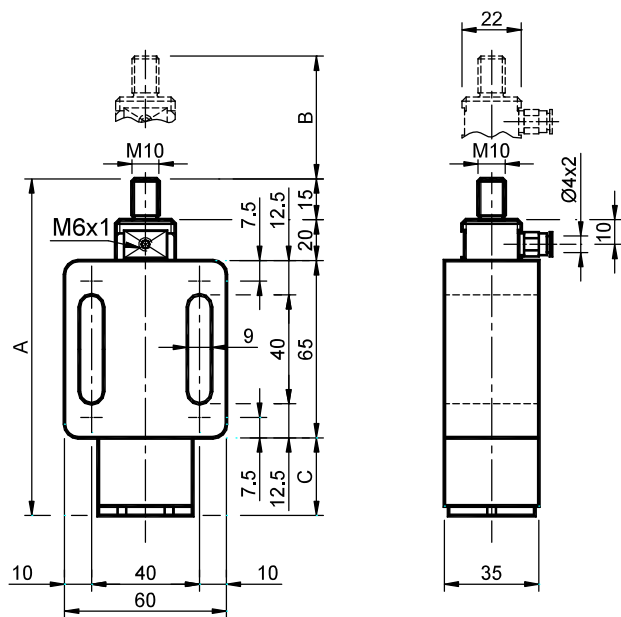


OLIO несжимаемые элементы – тип: OS2 (простое действие в условиях нажима)
OLIO Incompressible Elements – Type: OS2 (simple action in thrust condition)



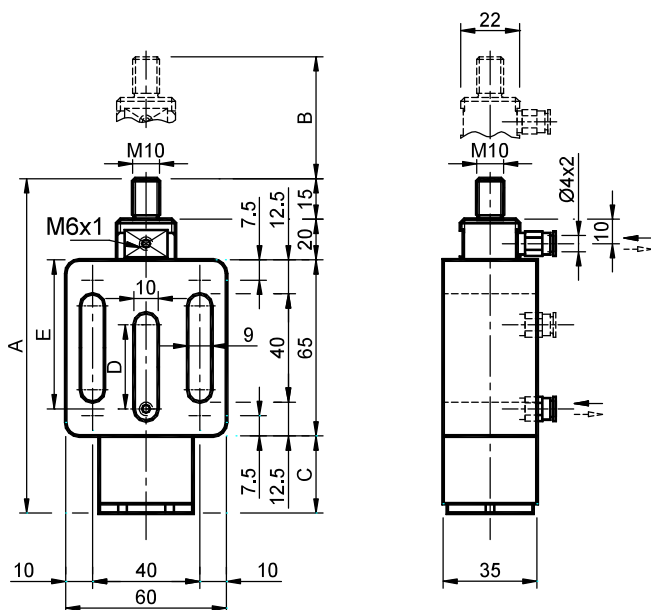
МАТЕРИАЛЫ: корпус и цилиндр изготовлены из алюминия, стопоры сделаны из стали.
ОБРАБОТКА: алюминий после пескоструйной обработки, оцинкованные металлические компоненты.
ИСПОЛЬЗОВАНИЕ: этот элемент создает свое аксиальное усилие за счет масла под давлением. Несжимаемые блоки с их однонаправленным усилием могут быть получены с помощью «олеодинамических» применений.
Функционирование: **ОДИНОЧНОЕ ДЕЙСТВИЕ (В УСЛОВИЯХ НАЖИМА).**
РАБОЧЕЕ ДАВЛЕНИЕ: макс. 40 бар.



MATERIALS Body and cylinder made of aluminium, stoppers made of steel.
TREATMENTS Sandblasted aluminium, galvanized metallic components.
USE This item develops its axial force by means of the pressured oil. Incompressible units with their unidirectional force can be obtained through oleodynamical applications.
Functioning: **SINGLE ACTION (IN DRAG CONDITIONS).**
OPERATING PRESSURE: max 40 BAR.

Тип Type	Код №	A	B	C	Усилие, Н (0÷40 бар)		Вес в кг	Тип Type	Код №
					Нажим Push	Тяга Pull			
OS 2-10	OL020010	153	30	53	0÷800	0÷490	0.61	OD 2-10	OL020550
OS 2-11	OL020011	168	45	68	0÷800	0÷490	0.77	OD 2-11	OL020551
OS 2-12	OL020012	218	95	118	0÷800	0÷490	1.15	OD 2-12	OL020552
OS 2-13	OL020013	268	145	168	0÷800	0÷490	1.60	OD 2-13	OL020553
OS 2-14	OL020014	318	195	218	0÷800	0÷490	1.80	OD 2-14	OL020554

OLIO несжимаемые элементы – тип: OD2 (двойное действие в состоянии нажима и тяги)
OLIO Incompressible Elements – Type: OD2 (double action in thrust and drag conditions)



МАТЕРИАЛЫ: корпус и цилиндр изготовлены из алюминия, стопоры сделаны из стали.
ОБРАБОТКА: алюминий после пескоструйной обработки, оцинкованные металлические компоненты.
ИСПОЛЬЗОВАНИЕ: этот элемент создает свое аксиальное усилие за счет масла под давлением. Несжимаемые блоки с их однонаправленным усилием могут быть получены с помощью «олеодинамических» применений.
Функционирование: **ДВОЙНОЕ ДЕЙСТВИЕ (В СОСТОЯНИИ НАЖИМА И ТЯГИ).**
РАБОЧЕЕ ДАВЛЕНИЕ: макс. 40 бар.



MATERIALS Body and cylinder made of aluminium, stoppers made of steel.
TREATMENTS Sandblasted aluminium, galvanized metallic components.
USE This item develops its axial force by means of the pressured oil. Incompressible units with their unidirectional force can be obtained through oleodynamical applications.
Functioning: **DOUBLE ACTION (IN THRUST AND DRAG CONDITIONS).**
OPERATING PRESSURE: max 40 BAR.