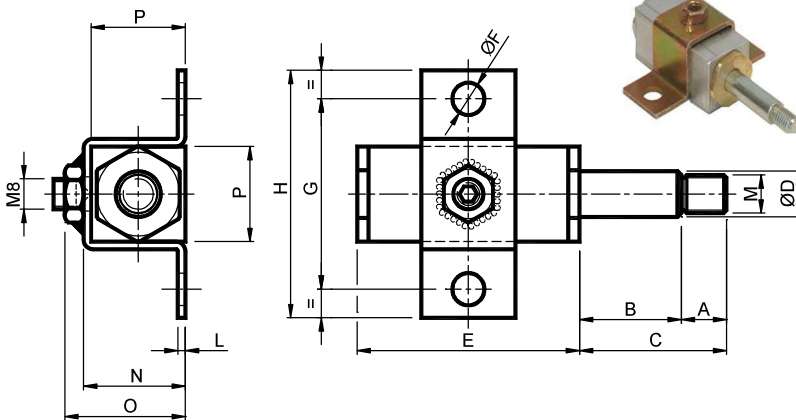


ASSO пружинные блоки возврата - типа: GRAF / ASSO Spring return units - Type: GRAF

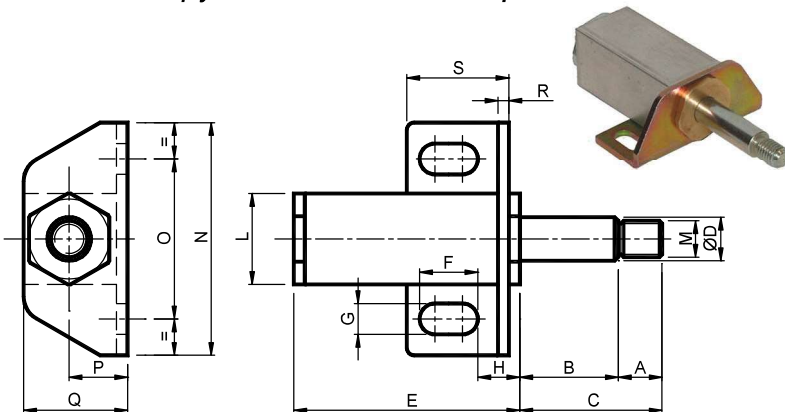


МАТЕРИАЛЫ: корпус изготовлен из алюминия. Зажим, стойка, стопор и пружина изготовлены из стали. Скользящий стопор изготовлен из латуни.
ОБРАБОТКА: гладкий алюминий. Компоненты изготовлены из оцинкованной стали. Необработанная, смазанная консистентной смазкой пружина.
ИСПОЛЬЗОВАНИЕ: автоматический блок давления с креплением с помощью прижимной скобы и дюбеля.

MATERIALS Body made of aluminium. Clamp, stopper and spring made of steel. Sliding stopper made of brass.
TREATMENTS Smooth aluminium. Components made of galvanized steel. Greased raw spring.
USE Automatic pressure unit with fastening through pressure clamp and security dowel.

Тип Type	Код №	A	B	C	D	E	F	G	H	L	M	N	O	P	Усилие, Н	Вес в кг
GRAF1 M 8	TB050100	12	27	39	12	59	8.5	50	65	2	M 8	27	32	25	39-140	0.17
GRAF1 M10	TB050105	12	27	39	12	59	8.5	50	65	2	M10	27	32	25	39-140	0.17
GRAF1 M12	TB050110	12	27	39	12	59	8.5	50	65	2	M12	27	32	25	39-140	0.17
GRAF2 M 8	TB050115	15	35	50	12	73	11	60	80	2.5	M 8	32.5	37.5	30	58-210	0.29
GRAF2 M10	TB050120	15	35	50	12	73	11	60	80	2.5	M10	32.5	37.5	30	58-210	0.29
GRAF2 M12	TB050125	15	35	50	12	73	11	60	80	2.5	M12	32.5	37.5	30	58-210	0.29
GRAF3 M10	TB050130	15	42	57	18	92.5	11	65	90	3	M10	38	43	35	73-400	0.53
GRAF3 M14	TB050135	15	42	57	18	92.5	11	65	90	3	M14	38	43	35	73-400	0.53
GRAF3 M16	TB050140	15	42	57	18	92.5	11	65	90	3	M16	38	43	35	73-400	0.53
GRAF3 M18	TB050145	15	42	57	18	92.5	11	65	90	3	M18	38	43	35	73-400	0.53

ASSO пружинные блоки возврата - типа: GRAL / ASSO Spring return units Type: GRAL



МАТЕРИАЛЫ: корпус изготовлен из алюминия. Зажим, стойка, стопор и пружина изготовлены из стали. Скользящий стопор изготовлен из латуни.
ОБРАБОТКА: гладкий алюминий. Компоненты изготовлены из оцинкованной стали. Необработанная, смазанная консистентной смазкой пружина.
ИСПОЛЬЗОВАНИЕ: устройство автоматического возврата с креплением через прижимной L-образный хомут.

MATERIALS Body made of aluminium. Clamp, column, stopper and spring made of steel. Sliding stopper made of brass.
TREATMENTS Smooth aluminium. Components made of galvanized steel. Greased raw spring.
USE Automatic return unit with fastening through "L" pressure clamp.

Тип Type	Код №	A	B	C	D	E	F	G	H	L	M	N	O	P	Q	R	S	Усилие, Н	Вес в кг
GRAL1 M 8	TB050200	12	27	39	12	62	16	8.5	11.5	25	M 8	64	44	15.5	28	3	28	39-140	0.19
GRAL1 M10	TB050205	12	27	39	12	62	16	8.5	11.5	25	M10	64	44	15.5	28	3	28	39-140	0.19
GRAL1 M12	TB050210	12	27	39	12	62	16	8.5	11.5	25	M12	64	44	15.5	28	3	28	39-140	0.19
GRAL2 M 8	TB050215	15	35	50	12	76	17.5	8.5	14	30	M 8	70	50	18	33	3	32	58-210	0.30
GRAL2 M10	TB050220	15	35	50	12	76	17.5	8.5	14	30	M10	70	50	18	33	3	32	58-210	0.30
GRAL2 M12	TB050225	15	35	50	12	76	17.5	8.5	14	30	M12	70	50	18	33	3	32	58-210	0.30
GRAL3 M10	TB050230	15	42	57	18	96.5	25	10.5	15	35	M10	85	60	21.5	39	4	42.5	73-400	0.55
GRAL3 M14	TB050235	15	42	57	18	96.5	25	10.5	15	35	M14	85	60	21.5	39	4	42.5	73-400	0.55
GRAL3 M16	TB050240	15	42	57	18	96.5	25	10.5	15	35	M16	85	60	21.5	39	4	42.5	73-400	0.55
GRAL3 M18	TB050245	15	42	57	18	96.5	25	10.5	15	35	M18	85	60	21.5	39	4	42.5	73-400	0.55