


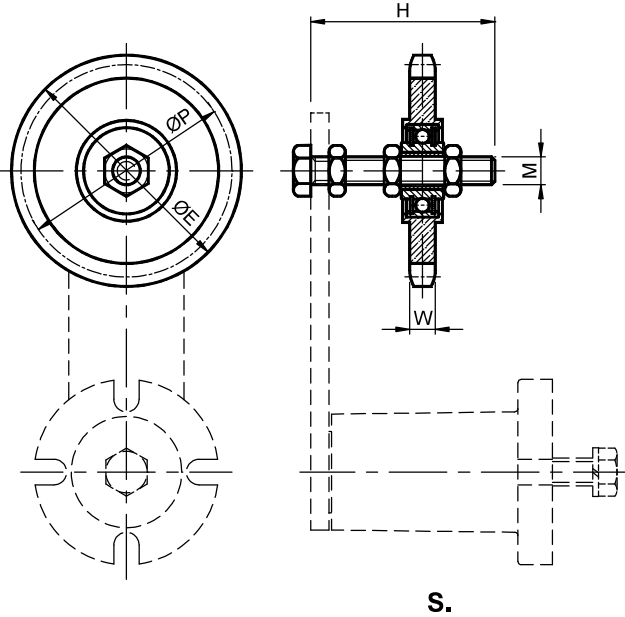
Idler Sprocket wheelset– Type: XZN, AZN / Комплект ведомой звездочки – Тип: XZN, AZN



UK MATERIALS The crown is made of plastic on a steel enlarged bearing.
TREATMENTS XZN type bolts and nuts are made of stainless steel. AZN type bolts and nuts are made of galvanized steel.
USE Operating speed ≤ 60 m/min.
 Operating temperature ≤ 100°C.

Russian MATERIALS Венец выполнен из пластмассы на стальном увеличенном подшипнике.
ОБРАБОТКА Болты и гайки типа XZN изготовлены из нержавеющей стали. Болты и гайки типа AZN изготовлены из оцинкованной стали.
ИСПОЛЬЗОВАНИЕ Рабочая скорость ≤ 60 м/мин.
 Рабочая температура ≤ 100 °C.

Inox Steel bolts Болты из нерж. стали		Zinc-plated Steel bolts Оцинкованные стальные болты		Size Размер		ØE	H	M	ØP	W	Z	Weight Вес в [kg]
Type Тип	S Cod. N°	Chain Цепь	Type Тип	S Cod. N°								
XZN 20-1S	RE012155	06-B1	AZN 20-1S	RE012440	20	68,0	55	M10	63,90	5,3	21	0,28
XZN 30-1S	RE012155	06-B1	AZN 30-1S	RE012440	30	68,0	55	M10	63,90	5,3	21	0,28
XZN 30-2S	RE012158	08-B1	AZN 30-2S	RE012443	30	77,8	55	M10	73,14	7,2	18	0,30
XZN 30-3S	RE012159	10-B1	AZN 30-3S	RE012444	30	93,0	60	M10	86,39	9,1	17	0,33
XZN 40-3S	RE012160	10-B1	AZN 40-3S	RE012445	40	93,0	80	M12	86,39	9,1	17	0,35



APPLICATION EXAMPLES / ПРИМЕРЫ ПРИМЕНЕНИЯ

