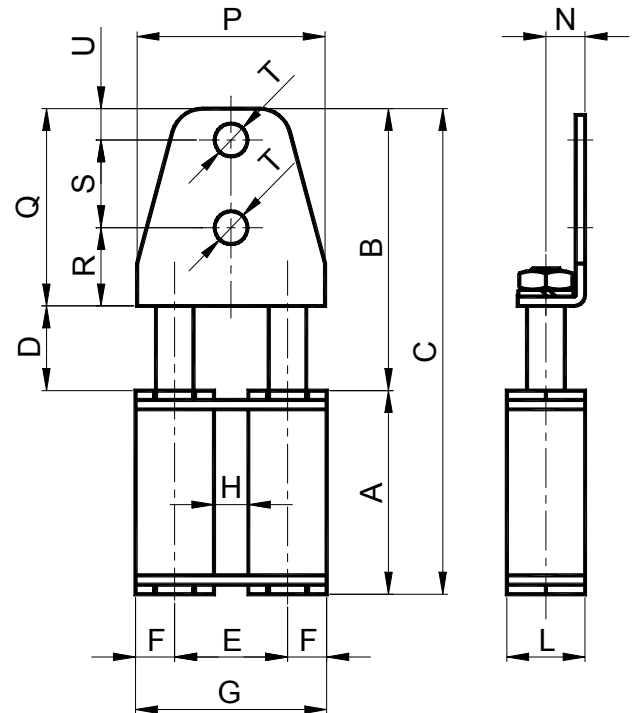


Tendeur Asso type AD / Asso Tensioner type AD



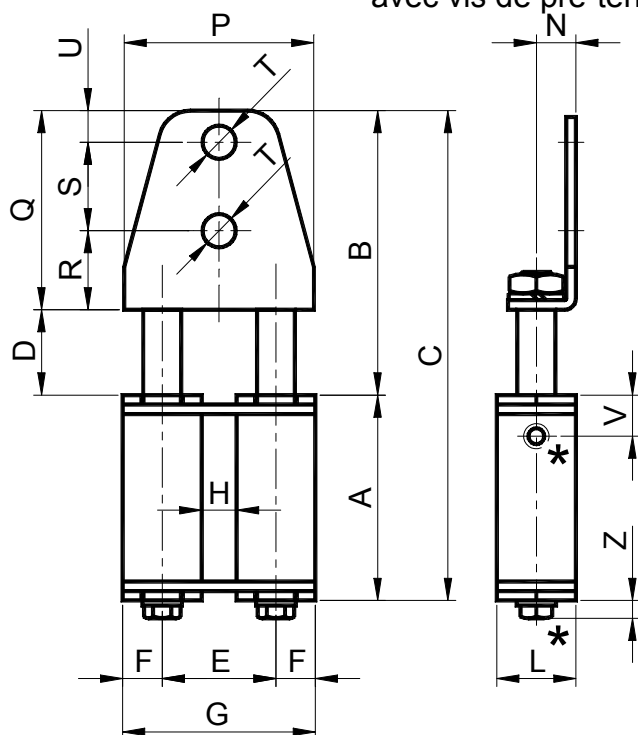
Élément tendeur à double colonne. Les sections carrées sont en aluminium, les jonctions, les colonnes et les bouchons en acier zingué, les anneaux en laiton et la bride en acier zingué.

Tensioner element with double pin. The square bodies are made in aluminium; the junctions, the pins and the caps are in galvanized steel. The bushings are in brass. The bracket is in galvanized steel.



Type Type	Code n°	A	B	C	D	E	F	G	H	L	N	P	Q	R	S	ØT	U	V	Z	New.	Poids Weight [Kg]	Type Type	Code n°
AD1-8	AS010180	65	90	155	27	36	12.5	61	11	25	12.5	60	63	25	28	8.5	10	24	/	0-280	0.50	ADB1-8	AS010184
AD1-10	AS010181	65	90	155	27	36	12.5	61	11	25	12.5	60	63	25	28	10.5	10	24	/	0-280	0.50	ADB1-10	AS010185
AD1-16	AS010182	65	90	155	27	36	12.5	61	11	25	12.5	60	63	25	28	16	10	24	/	0-280	0.50	ADB1-16	AS010186
AD2-10	AS010190	79	112	191	35	42.5	15	72.5	12.5	30	15	70	77	40	25	10.5	12	27	/	0-420	0.90	ADB2-10	AS010194
AD2-12	AS010191	79	112	191	35	42.5	15	72.5	12.5	30	15	70	77	40	25	12.5	12	27	/	0-420	0.90	ADB2-12	AS010195
AD2-16	AS010192	79	112	191	35	42.5	15	72.5	12.5	30	15	70	77	40	25	16.5	12	27	/	0-420	0.90	ADB2-16	AS010196
AD3-16	AS010205	100.5	130	/	42	49.5	17.5	84.5	14.5	35	20	80	88	46	28	M16	14	/	7.1	0-800	1.50	ADB3-16	AS010209
AD3-20	AS010206	100.5	130	/	42	49.5	17.5	84.5	14.5	35	20	80	88	46	28	M20	14	/	7.1	0-800	1.50	ADB3-20	AS010210

Tendeur Asso type ADB / Asso Tensioner type ADB avec vis de pré-tension/ with preloading screw



Élément tendeur à double colonne. Les sections carrées sont en aluminium; les jonctions, les colonnes et les bouchons en acier zingué, les anneaux en laiton et la bride en acier zingué. L'élément tendeur ADB a une vis de pré-tension (vis STEI (V) de taille 1 et 2 et une vis TE (Z) de taille 3) pour faciliter les opérations de montage.

Tensioner element with double pin. The square bodies are made in aluminium; the junctions, the pins and the caps are in galvanized steel. The bushings are in brass. The bracket is in galvanized steel. The ADB tensioner element has a preloading screw (STEI (V) in the sizes 1 and 2; TE screw (Z) in the size 3) to make more easy the assembly operations.

*Vis de pré-tension / Preloading screw