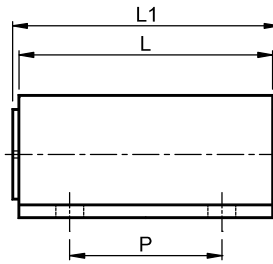
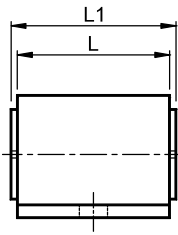
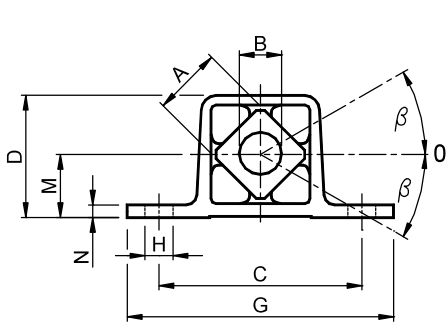




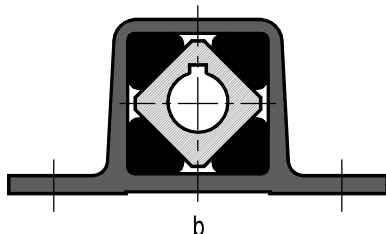
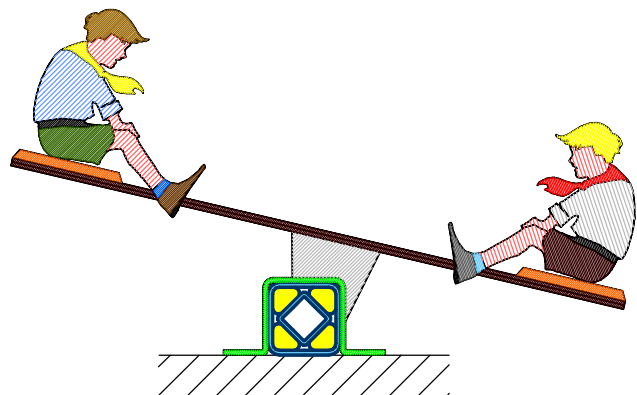
Elastic Components VIB Type: AS-F / элементы VIB Тип: AS-F



Type Тип	Cod. N°	A	ØB	C	D	G	ØH	L	L1±0,2	M	N	P	Q Torque in Nm with α Q крутящий момент в Нм при α		Weight Вес в [kg]	
													from da 5°	to 30°		
ОБЛЕГЧЕННАЯ ВЕРСИЯ	AS-F 20 x 25	RE020420						25	30			-	0,7	8,6	0,07	
	AS-F 20 x 40	RE020421	15	10 ^{+0,4 +0,2}	50	29	65	7	40	45	15	3,0	-	1,2	13,8	0,10
	AS-F 20 x 60	RE020422							60	65			40	1,7	20,8	0,15
	AS-F 30 x 30	RE020425							30	35			-	2,0	21,6	0,10
	AS-F 30 x 50	RE020426	18	13 ^{-0,0 -0,2}	60	35	80	9	50	55	18	3,5	-	3,4	36,1	0,15
	AS-F 30 x 80	RE020427							80	85			50	5,3	57,7	0,25
	AS-F 40 x 40	RE020430							40	45			-	4,9	59,8	0,25
	AS-F 40 x 60	RE020431	27	16 ^{+0,5 +0,3}	80	49	105	11	60	65	25	4,5	-	7,3	89,8	0,36
	AS-F 40 x 100	RE020432							100	105			60	12,3	149,5	0,58
	AS-F 50 x 60	RE020435							60	70			-	13,6	170,0	0,64
	AS-F 50 x 80	RE020436	38	20 ^{+0,5 +0,2}	100	67	125	13	80	90	34	6,0	40	18,2	226,5	0,89
	AS-F 50 x 120	RE020437							120	130			80	27,3	340,0	1,50
	AS-F 60 x 80	RE020440							80	90			-	29,0	336,0	1,15
	AS-F 60 x 100	REA20441	45	24 ^{+0,5 +0,2}	115	84	145	13	100	110	41	10	65	36,2	420,0	1,50
	AS-F 60 x 150	RE020442							150	160			90	54,4	630,0	2,20
	AS-F 70 x 120	REA20445							120	130			60	53,5	819,0	2,00
AS-F 70 x 160	REA20446	50	30 ^{+0,5 +0,2}	130	90	170	17	160	170	45	12,5	70	80,8	1170,5	2,60	
AS-F 70 x 200	REA20447							200	210			70	107,1	1522,0	3,20	

UK MATERIALS LIGHT VERSION: external and inner profiles are made by aluminium alloy.
TREATMENTS The external body is oven-painted while the inner square is sandblasted.
FITTING The external body includes the fixing flanges: this makes assembly operations easier.

Russian МАТЕРИАЛЫ ОБЛЕГЧЕННАЯ ВЕРСИЯ: наружные и внутренние профили выполнены из алюминиевого сплава
ОБРАБОТКА Корпус окрашен в печи, а внутренний квадрат подвергнут пескоструйной обработке.
КРЕПЛЕНИЕ На корпусе имеются крепежные фланцы, это упрощает сборку.



UK Application example: the AS-P or AS-F rubber suspension units can be used for the realization of playground equipments and seesaw; with AS-F it is suggested to use the solution shown in example "b".

Russian Пример применения: резиновые подвесы AS-P или AS-F могут использоваться для изготовления игровых площадок и качелей; с AS-F предлагается использовать решение, показанное в примере «b».