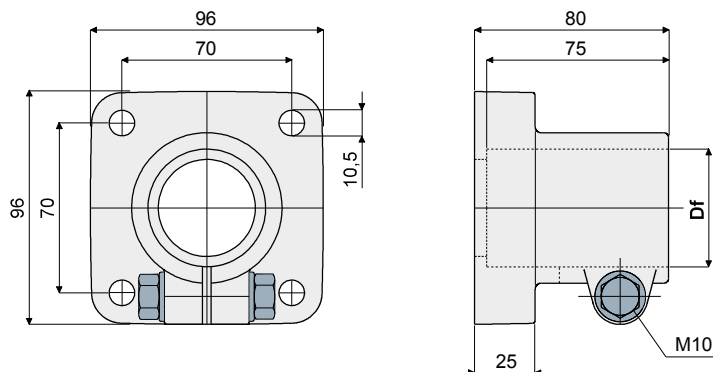


**Опорная головка - Part. D12 и DX12**  
**Cabezal de apoyo - Part. D12 y DX12**



| болты из оцинкованной стали<br><i>Tornillería de acero galvanizado</i> |          | болты из нержавеющей стали AISI 304<br><i>Tornillería de acero inox AISI 304</i> |          | Df<br>Отверстие для труб<br><i>Orificio para tubos de</i> |          |
|--|----------|--|----------|---|----------|
| Type   | Code     | Type   | Code     | (mm)  | (Inches) |
| D12A   | CP000047 | DX12A  | CP000049 | 48,3  | 1"1/2    |
| D12B   | CP000048 | DX12B  | CP000050 | 50,8  | -        |

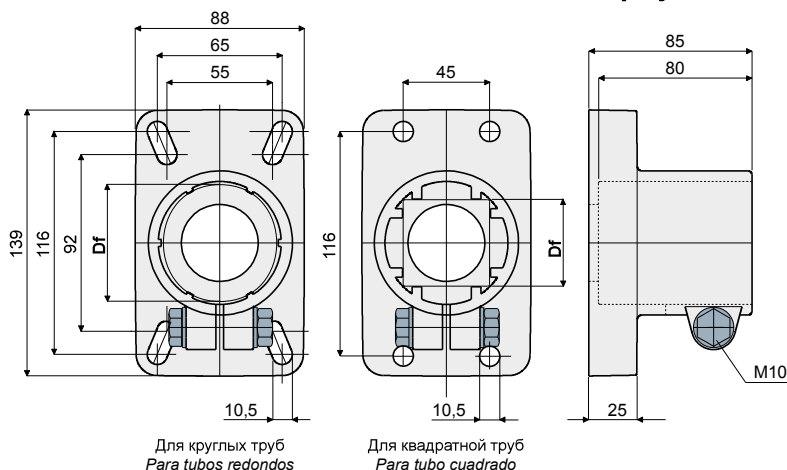
**МАТЕРИАЛЫ:** Головка из усиленного полиамида черного цвета; затяжные болты из нержавеющей стали AISI 304 или оцинкованной стали.

**ХАРАКТЕРИСТИКИ:** Максимальный момент затяжки 3,6 кгм.

**MATERIALES:** Cabezal de poliamida reforzada de color negro; tornillería de acero inoxidable AISI 304 o acero galvanizado.

**CARACTERÍSTICAS:** Par máximo de apriete 3,6 Kg-m.

**Опорная головка - Part. D08 и DX08**  
**Cabezal de apoyo - Part. D08 y DX08**



| болты из оцинкованной стали<br><i>Tornillería de acero galvanizado</i> |          | болты из нержавеющей стали AISI 304<br><i>Tornillería de acero inox AISI 304</i> |          | Df<br>Отверстие для труб<br><i>Orificio para tubos de</i> |                                   |
|--|----------|--|----------|---|-----------------------------------|
| Type   | Code     | Type   | Code     | (mm)  | (Inches)                          |
| D08A   | CP000051 | DX08A  | CP000056 | 60,3  | 2"                                |
| D08B   | CP000052 | DX08B  | CP000057 | 50,8  | -                                 |
| D08C   | CP000053 | DX08C  | CP000058 | 48,3  | 1"1/2                             |
| D08D   | CP000054 | DX08D  | CP000059 | 42,4  | 1"1/4                             |
| D08F   | CPA00054 | DX08F  | CPA00059 | 40x40   | квадратная труба<br>tubo cuadrado |
| D08E   | CP000055 | DX08E  | CP000060 | 45x45   | квадратная труба<br>tubo cuadrado |

**МАТЕРИАЛЫ:** Головка из усиленного полиамида черного цвета; затяжные болты из нержавеющей стали AISI 304 или оцинкованной стали.

**ХАРАКТЕРИСТИКИ:** Максимальный момент затяжки 3,6 кгм.

**MATERIALES:** Cabezal de poliamida reforzada de color negro; tornillería de acero inoxidable AISI 304 o acero galvanizado.

**CARACTERÍSTICAS:** Par máximo de apriete 3,6 Kg-m.