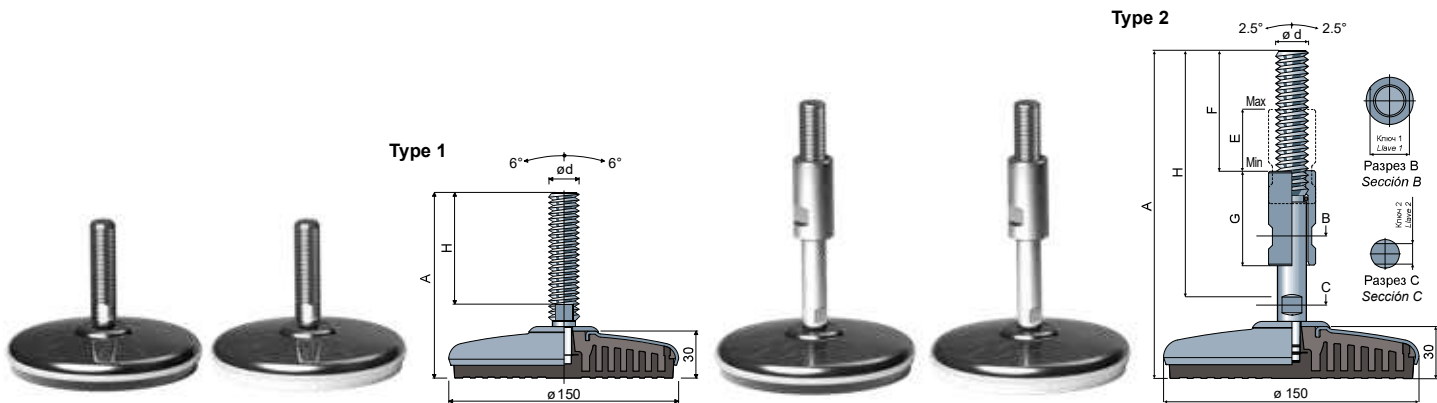


Поворачиваемые шарнирные ножки, подлежащие санобработке (основание из нержавеющей стали)  $\varnothing 150$  - Part. **PO30**  
 Patas esterilizables orientables (base de acero inoxidable)  $\varnothing 150$  - Part. **PO30**



Type 1

Размеры штока в мм / Medidas del vástago en mm				Шток и основание из нержавеющей стали AISI 304 Vástago y base en acero inoxidable AISI 304				Статическая нагрузка Carga estática MAX (N)
$\varnothing d$	A	H	Ключ Llave	Антивибрационная черный Antivibración Negro		Антивибрационная белый Antivibración Blanco		
				Type	Code	Type	Code	
M20x2,5	139	89	17	PON30A	CPB01279	POB30A	CPC01279	40000
	157	107	17	PON30B	CPB01280	POB30B	CPC01280	
	186	136	17	PON30C	CPB01281	POB30C	CPC01281	
	207	157	17	PON30D	CPB01282	POB30D	CPC01282	
	240	190	17	PON30E	CPB01283	POB30E	CPC01283	
M24x3	288	238	17	PON30F	CPB01284	POB30F	CPC01284	
	145	90	19	PON30G	CPB01285	POB30G	CPC01285	
	182	127	19	PON30H	CPB01286	POB30H	CPC01286	
	217	162	19	PON30I	CPB01287	POB30I	CPC01287	
M30x3,5	257	202	19	PON30L	CPB01288	POB30L	CPC01288	
	172	125	24	PON30M	CPB01289	POB30M	CPC01289	
	232	185	24	PON30N	CPB01290	POB30N	CPC01290	

Type 2

Размеры штока в мм / Medidas del vástago en mm							Шток и основание из нержавеющей стали AISI 304 Vástago y base en acero inoxidable AISI 304				Статическая нагрузка Carga estática MAX (N)	
$\varnothing d$	A	H	F	E	G	Ключ 1 Llave 1	Ключ 2 Llave 2	Антивибрационная черный Antivibración Negro		Антивибрационная белый Antivibración Blanco		
								Type	Code	Type		Code
M16x2	204	159	73	39	60	22	12	PON30O	CPB01291	POB30O	CPC01291	40000
	264	220	100	78	100	22	12	PON30P	CPB01292	POB30P	CPC01292	
M20x2,5	204	159	73	39	60	25	13	PON30Q	CPB01293	POB30Q	CPC01293	
	264	220	100	78	100	25	13	PON30R	CPB01294	POB30R	CPC01294	
M24x3	204	159	73	39	60	30	17	PON30S	CPB01295	POB30S	CPC01295	
	264	220	100	78	100	30	17	PON30T	CPB01296	POB30T	CPC01296	

Шайбы/Arandelas UNI 6592-69

$\varnothing M$	M20	M24	M30
S mm	3	4	4
$\varnothing A$ mm	37	44	56
Code INOX	CP007292	CP007294	CP007296

Гайки/Tuercas UNI 5588-65

$\varnothing d$	M20	M24	M30
S mm	16	19	24
Ch. mm	30	36	46
Code INOX	CP007278	CP007280	CP007282

**МАТЕРИАЛ ОСНОВАНИЯ:** Внутренняя часть из усиленного полиамида; внешнее покрытие из нержавеющей стали AISI 304; антивибрационная часть из мягкого PVC 68 shore черного или белого цвета.

**MATERIAL DE LA BASE:** Núcleo de poliamida reforzada; revestimiento externo de acero inoxidable AISI 304; material antivibración de PVC blando 68 shore de color negro o blanco.