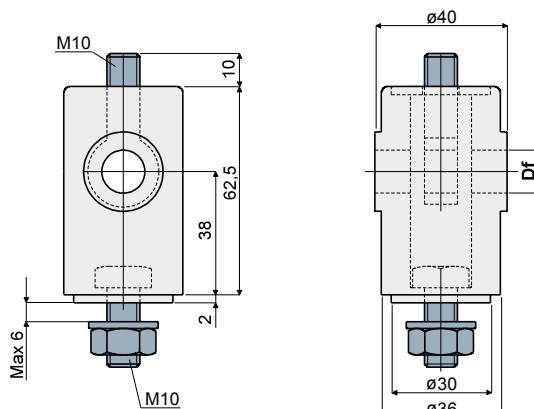


Головка для опоры - Part. D66
Cabezal para soporte - Part. D66



Type

Code

Df
Отверстие для штыря
Orificio para perno de
(mm)

D66A	CP000159	12
D66B	CP000160	14
D66C	CP000161	16

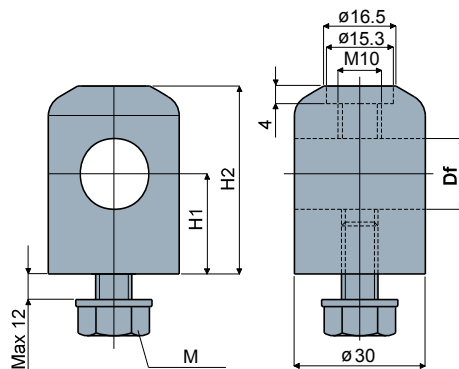
МАТЕРИАЛЫ: Головка из усиленного полиамида черного цвета; тяга, гайка и шайба из нержавеющей стали AISI 304.

ХАРАКТЕРИСТИКИ: Для использования с опорой Дет.D09, D20, D42, Q41, Q42, Q86. Максимальный момент затяжки 4 кгм.

MATERIALES: Cabezal de poliamida reforzada de color negro; espárrago con ojete, tuerca y arandela de acero inoxidable AISI 304.

CARACTERÍSTICAS: De aplicar con el soporte Tipo D09, D20, D42, Q41, Q42, Q86. Par máximo de apriete 4 Kg-m.

Головка для опоры (металлическая) - Part. DX23
Cabezal para soporte (de metal) - Part. DX23



Type	Code	M	Df		H1	H2
			Отверстие для штыря Orificio para perno de (mm)	(Inches)		
DX23A	CPA00163	M8x16	14 - 16	-	23	43
DX23B	CPB00163	M10x16	14 - 16	-	23	43
DX23C	CPB00164	M10x20	12,7	1/2"	23	43
DX23	CP000163	M10x20	14 - 16	-	23	43
DX23D	CPB00165	M10x20	14 - 16	-	40	60
DX23E	CPB00166	M10x20	14 - 16	-	60	80

МАТЕРИАЛЫ: Головка из нержавеющей стали AISI 304; винт и шайба из нержавеющей стали AISI 304.

ХАРАКТЕРИСТИКИ: Для использования с опорами Дет.D09, D20, D42, Q41, Q42, Q86. Максимальный момент затяжки 4 кгм. **Примечание:** Диаметр отверстия Df позволяет использовать штыри диаметром 12,7, 14, 16 мм и 1/2».

MATERIALES: Cabezal metálico de acero inoxidable AISI 304; tuerca y arandela de acero inoxidable AISI 304.

CARACTERÍSTICAS: De aplicar a los soportes Tipo D09, D20, D42, Q41, Q42, Q86. Par máximo de apriete 4 Kg-m. El diámetro del orificio Df permite el uso de pernos de 12,7, 14, 16 mm y 1/2" de diámetro.